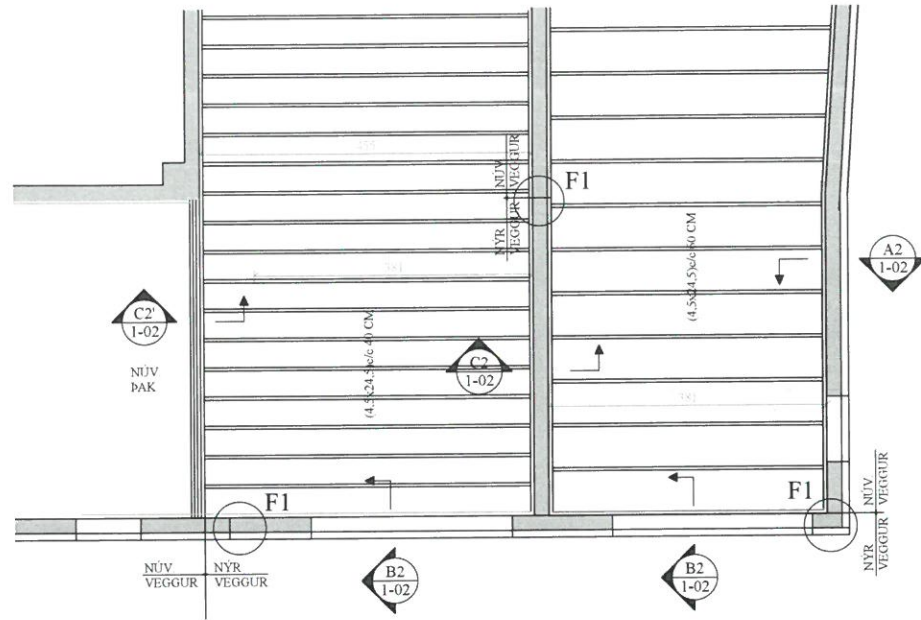
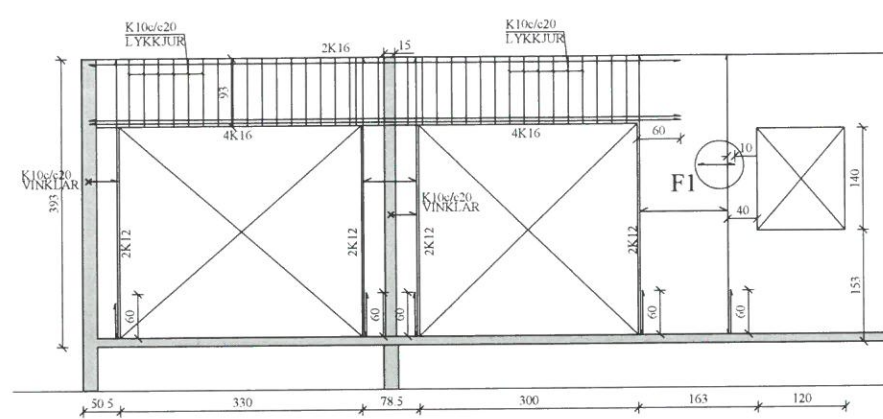


ÞAK, GRUNNMYND. 1:50



ÚTVEGGIR. 1:50



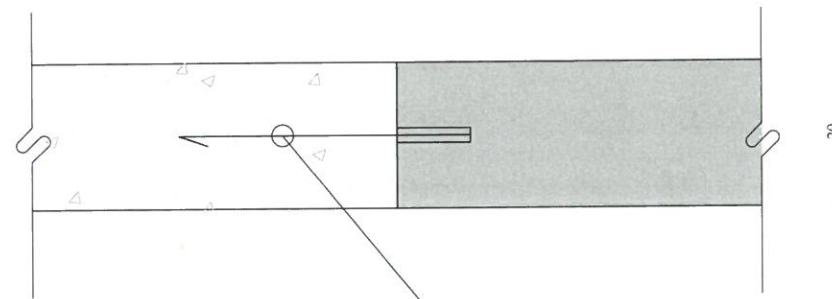
SAMPYKKT AF BYGGINGARFULTRÚA

11. DES. 2024



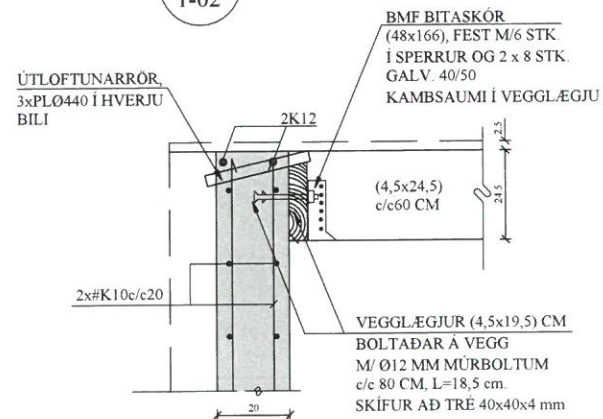
BYGGINGARFULTRÚNNI Í VESTMANNNAEYJUM

F1 SÉRMYND. 1:5
1-02

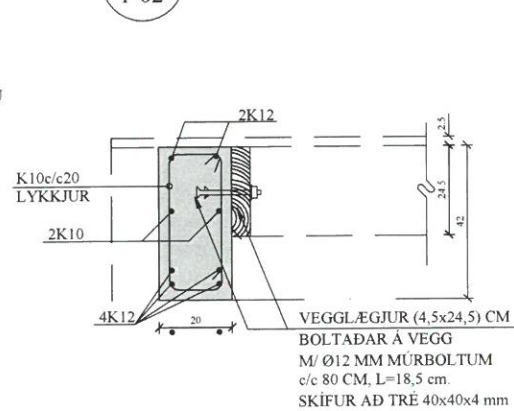


K12 TEINAR LÍMDIR Í
10 CM BORHOLUR M/
STERKU STEYPULÍMI
T.D. FRÁ HILTÍ

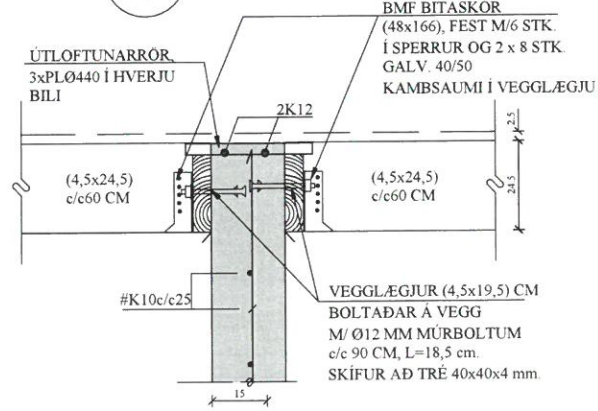
A2 SNIÐ. 1:10
1-02



B2 SNIÐ. 1:10
1-02



C2 SNIÐ. 1:10
1-02



JÓN KRISTJANSSON BYGGINGARVERKFRÆÐINGUR
KT: 210754-4829

BREYTINGAR

TILVÍSANIR:

SKÝRINGAR..... SJÁ TEIKN. NR. 1-01

ÚTVEGGIR JÄRN BENTIR M/2K10c/c20
LÄRÉTT OG LÖÐRÉTT. INNVEGGIR
JÄRN BENTAST MED EINFALDRI GRIND
K10c/c20, LÄRÉTT OG LÖÐRÉTT

Reikn. JKR Nö. '24 Útgefð 28.11.2024

Teikn. VP Nö. '24 Kvartí 1:50,

Ath. 1:10

Samp. Nr. 1-02

SKILDINGAVEGUR 6b Vestmannaeyjum

Verkhluði ÞAK, GRUNNMYND OG SNIÐ.

Venndessta
Jón Kristjánsson ení
Síðastdaga 12
110 Reykjavík
Sími 537-0002 (dum: 772-3154)
F: 540817-0300
Hafang jkr@54@gmail.com