

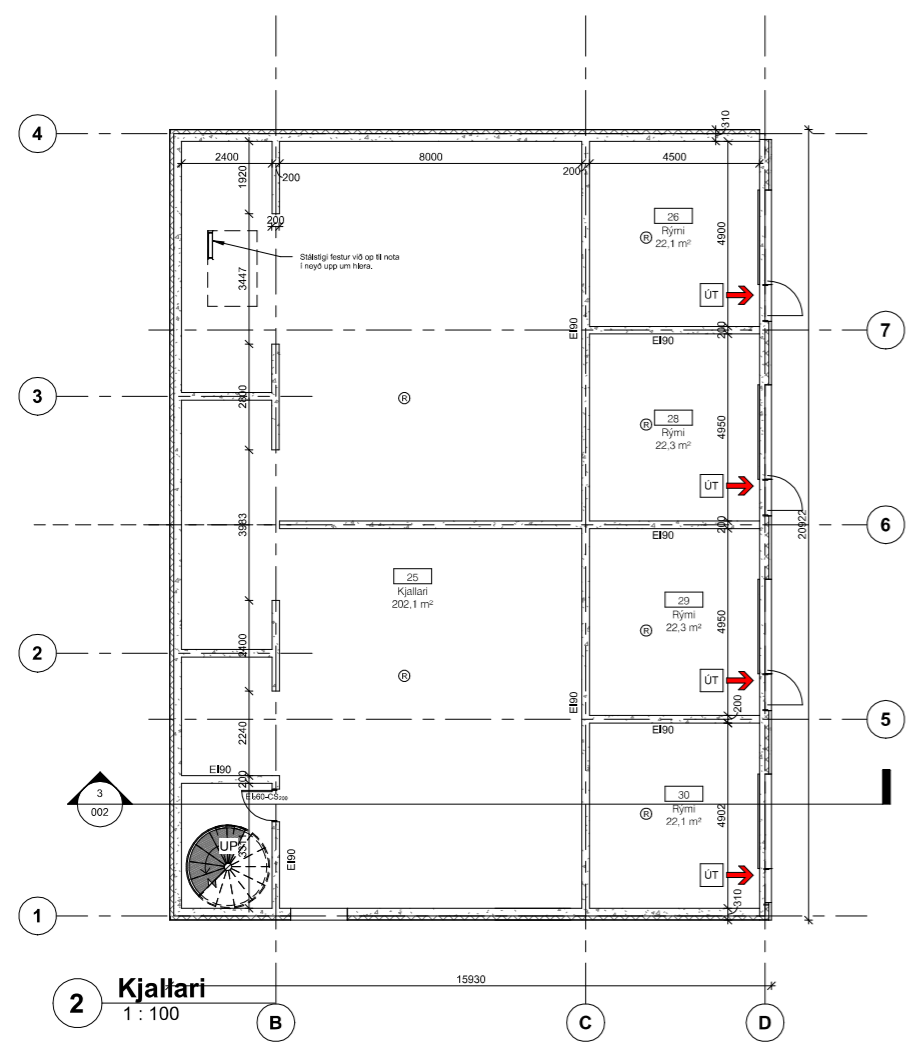
Byggingarfultrúi

Slógur Smári Benórysson
Tími: 04.01.2024 14:50
Undirbúið OneCRM

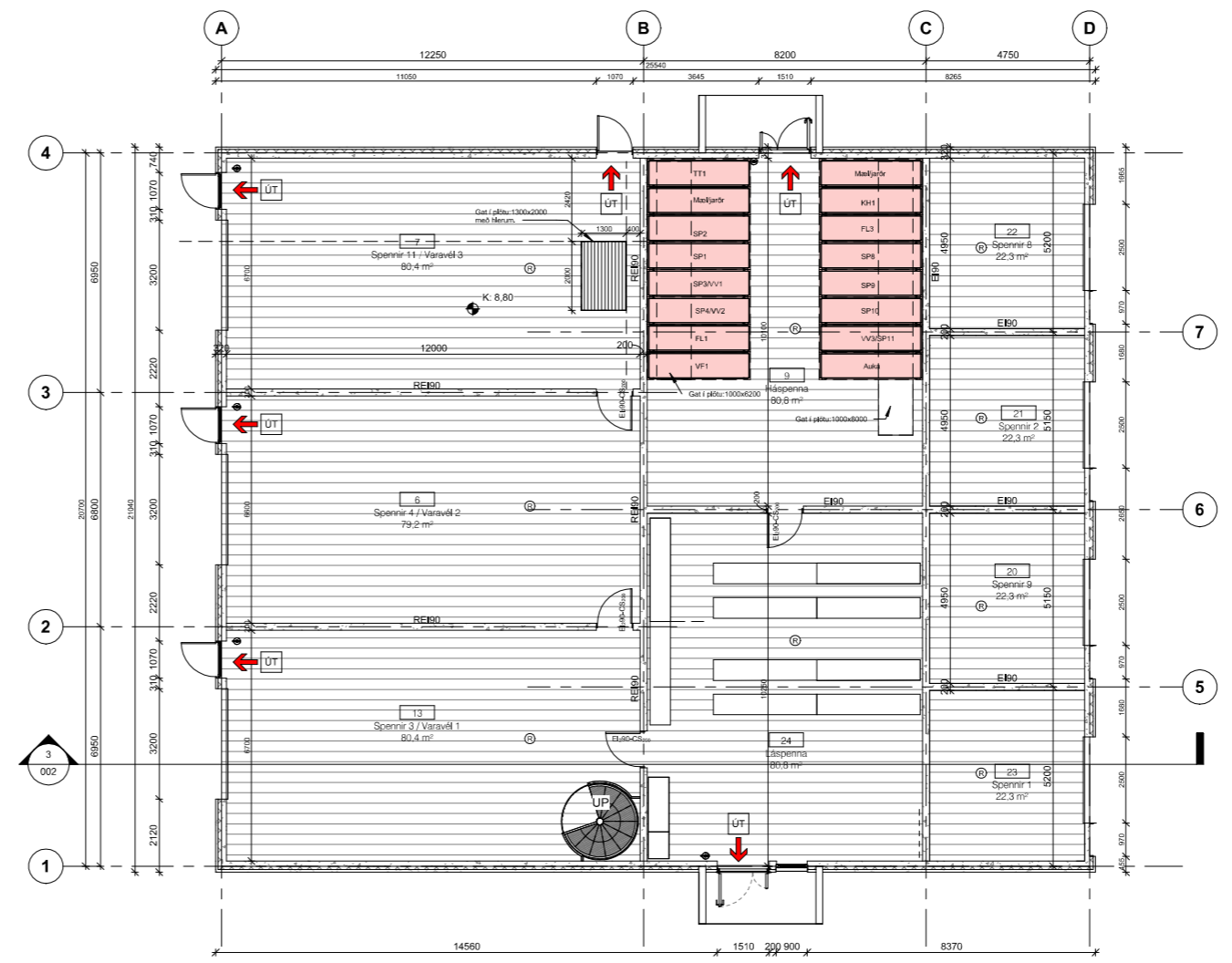
Hönnuður

Samuel Smári Hreggviðsson
Tími: 04.01.2024 14:52
Undirbúið Hönnuður

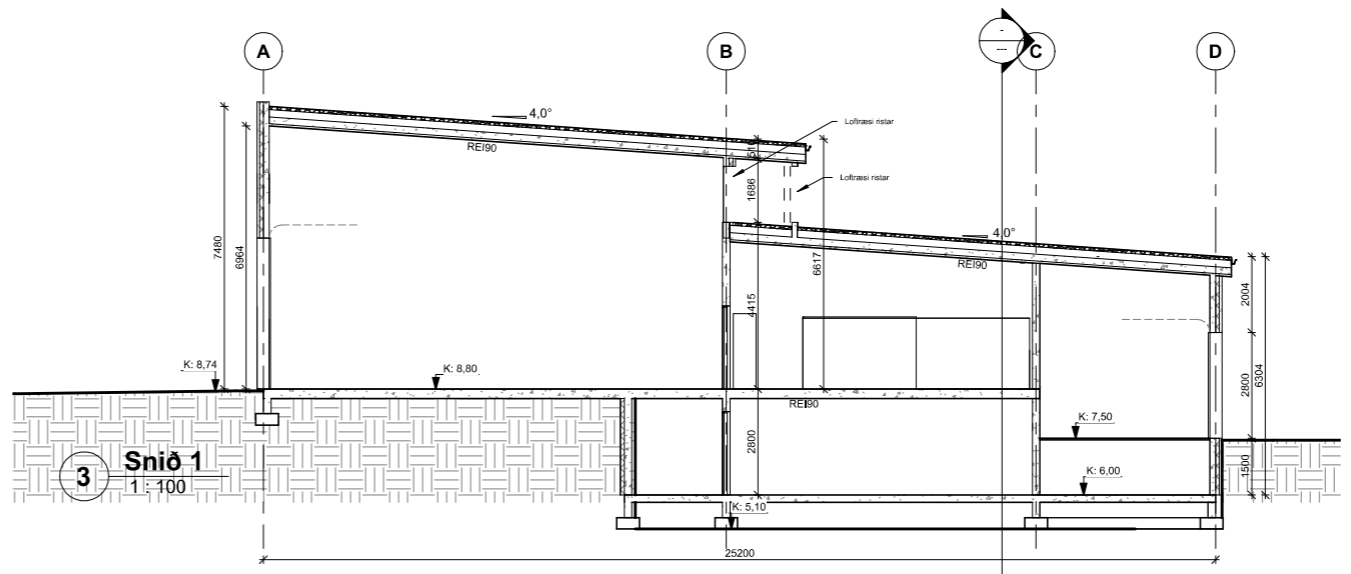
Undirritað með OneSign



2 Kjallari
1 : 100



1 Hæð 1
1 : 100



3 Snið 1
1 : 100

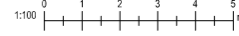
- SKÝRNINGAR Á TÆKNUM**
- ⊙ = Rostskygging
 - ⊕ = Handabakkvæðing
 - ⊕ = Gægnunarbeygning
 - ⊕ = Ráðstafaþing
 - ⊕ = Svæðisbúnaður
 - HO = Handabakkvæðing

A	31.07.2023	Ymsar leiðréttingar gerðar	ssh
Útg.	Dags.	Skýring	Br.af.
Verkefni:			
Viðlagafjara 1,			
Sveitarfélag:			
Vestmannaeyjar			
Verkefngund:			
Rafstöðvarhús			
Landnúmer:	L235302	Staðgreinir:	8000-01
Aðalteikning			
Grunnmyndir			
1. hæð			
Kjallari, snið			
Hannað af:	ssh	Mattshluti:	01
Teiknað af:	ssh	Mallikvarði:	1 : 100
Yfirfarið af:	ssh	Dagsetning:	21.04.2023
Samþykkt:		Ábyrgðarmaður og réttihafi:	
		Samuel Smári Hreggviðsson, kt. 200752-4659	



Störu-Sandvík 4, 801 Selfóss Netfang: husey@husey.is
Sími: 898-9199 / 482-1738 Heimasíða: www.husey.is

23-934	-	-	-	A	002	A
Verknúmer	Svæði	Áfangi	Ábyrgð	Númer	Útgáfa	



Bláskautið: A1