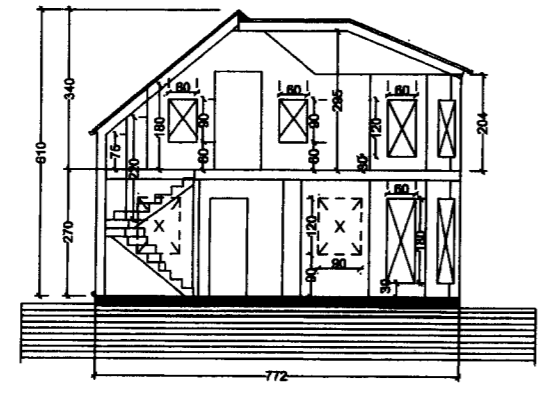


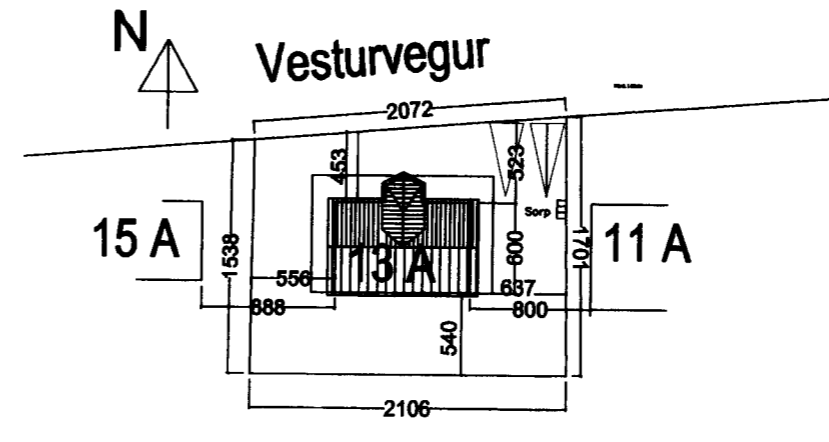
Sigurðir J.

Vesturvegur 13 A Vestmannaeyjum

SNÍÐ 1-1 M 1:100



AFSTÖÐUMYND MKV 1: 500



Skráningartafla: Vesturvegur 13 A Vestmannaeyjum			
Reikna	Landnúmer:	161550	Staðgreinir: 8000-1-93330131
	Matshlutanúmer:	01	
	Skrásetjari:	Halldór Hannesson	
	Kennitala:	141139-2159	
	Dags.:	4.5.2013	
Prenta		Brúttóflötur:	111,7
		Brúttó rúmmál:	272,7
		Birt flatarmál:	99,7
		Skiptarúmmál:	197,660
Útgáfa: 4.01b			
© 1998 Fasteignamat ríkisins, Borgartúni 21, 105 Reykjavík.			

Skráningartafla: Vesturvegur 13A Vestmannaeyjum										Skrásetjari: Halldór Hannesson							
Landnúmer: 161550										Kennitala: 141139-2159							
Matshlutanúmer: 01										Útgáfa: 4.01b							
										Dags.: 4.5.2013							
Uppskipting og lýsing		D2	D3	D4	Stærðir			D7	D8	D9	D10a	D10b	D11	D12	D16	Reiknitala	D17
D0	D1	Notkun texti	Höfuð-flokkun	Eignar-hald	Botnflötur m²	MSM flötur m²	Slagar m²	Op m²	Brúttóflötur m²	Brúttóflötur að < 1.8	Salarhæð min	Salarhæð max	Brúttó rúmmál m³	Nettóflötur m²	Birt flatarmál m²	Skiptarúmmál	Skiptarúmmál m³
Matshluti					114,8	0,0	3,1	3,1	111,7	12,0				272,7	85,6	99,7	197,660
Botn														11,5			
A	01	Íbúðarhús			57,4	0,0	3,1	0,0	57,4	0,0				155,0	45,8	57,4	
	0101	Íbúðarhús	N	0101	57,4	0,0	3,1	0,0	57,4	0,0	2,70	2,70		155,0	45,8	57,4	2,70
A	02	Íbúðarhús			57,4	0,0	0,0	3,1	54,3	12,0				106,2	40,0	42,3	
	0201	Íbúðarhús	N	0101	57,4	0,0	0,0	3,1	54,3	12,0	0,75	2,95		106,2	40,0	42,3	1,85
Athugasemdir																	
Sameignir sumra																	
Eignarhald																	
	Eignar-hald	Notkun texti	Birt flatarmál m²	Skiptarúmmál Séreign m³	Séreign og sameign m³												
	0101	Íbúðarhús	99,7	197,660	197,660												
	Alls		99,7	197,660	197,660												

Skráningartafla: Vesturvegur 13A Vestmannaeyjum					Skrásetjari: Halldór Hannesson				
Landnúmer: 161550					Kennitala: 141139-2159				
Matshlutanúmer: 01					Útgáfa: 4.01b				
					Dags.: 4.5.2013				
Eignarhald									
	Eignar-hald	Notkun texti	Birt flatarmál m²	Skiptarúmmál Séreign m³	Séreign og sameign m³				
	0101	Íbúðarhús	99,7	197,660	197,660				
	Alls		99,7	197,660	197,660				

Skráningartafla: Vesturvegur 13 A Vestmannaeyjum				Skrásetjari: Halldór Hannesson			
Landnúmer: 161550				Kennitala: 141139-2159			
Matshlutanúmer: 01				Útgáfa: 4.01b			
				Dags.: 4.5.2013			
Hæðir		Samantölur stærðir					
Hæð	Texti	D5 Botnflötur m²	D11 Brúttó rúmmál m³				
	Matshluti		272,7				
	01 Íbúðarhús	57,4	155,0				
	02 Íbúðarhús	57,4	106,2				

Br. 3/6 '13:
Belt við bílastæði
HJP

VERKFRÆÐISTOFA HALLDÓRS HANNESSONAR s.8989455
GUNNARSSUNDI 10 HAFNARFIRÐI hallhannes@gmail.com

VESTURVEGUR 13 A VESTMANNAEYJUM		Mkv: 1:100
Snið, afstöðumynd og skráningartafla		Reiknað: H H
		Teiknað: H H
		Kt. hönnuðar: 141139-2159
		Breytt: 15.apríl 2013