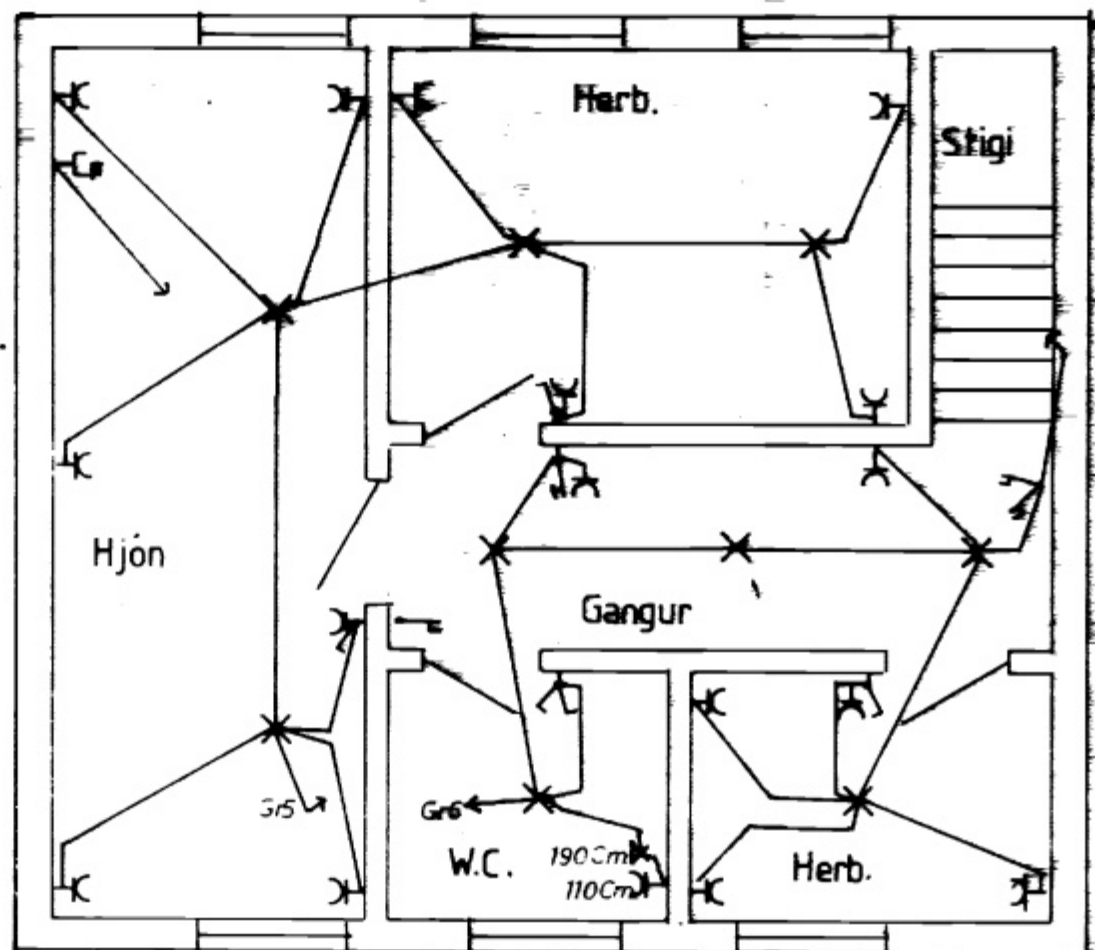
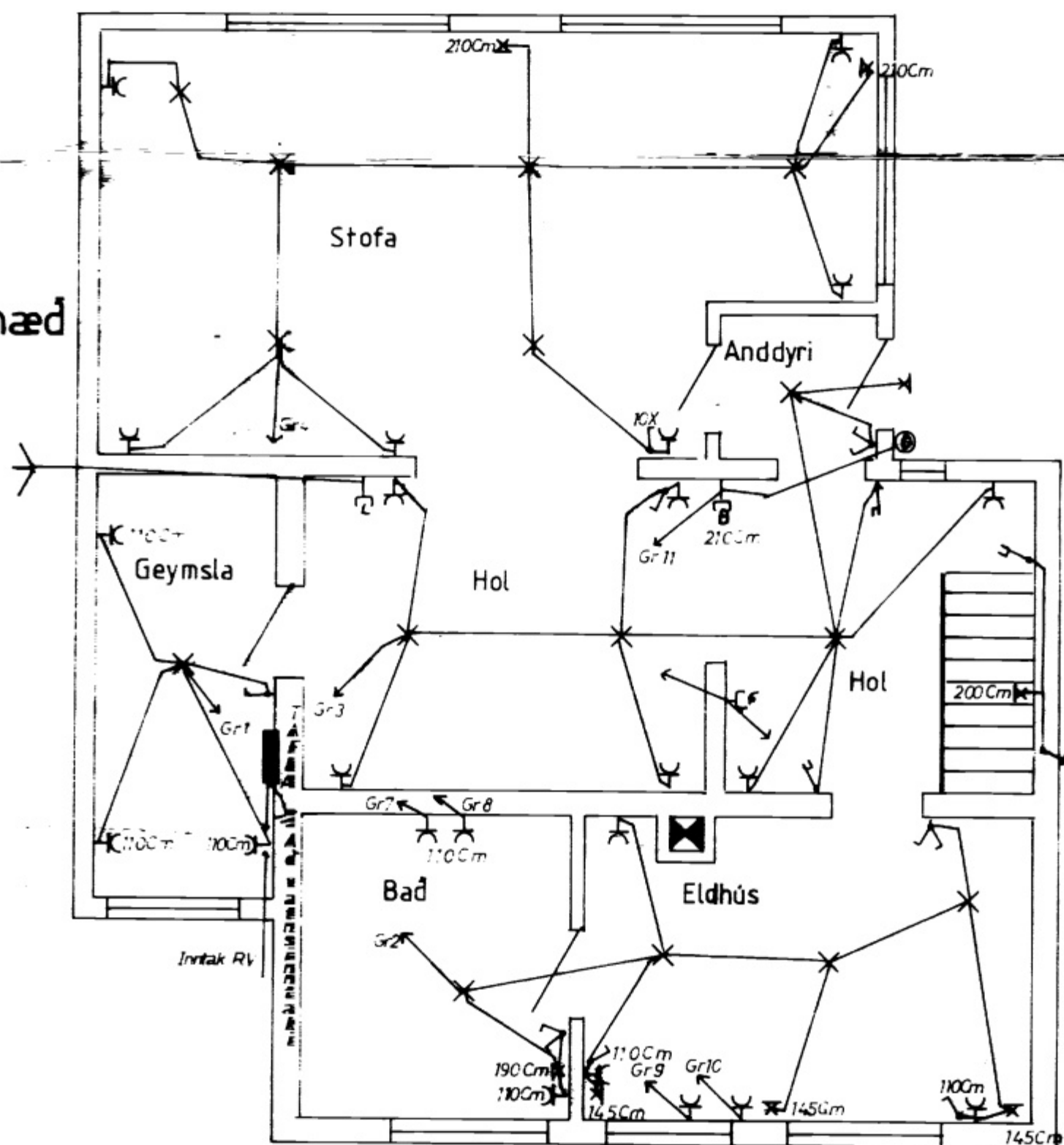


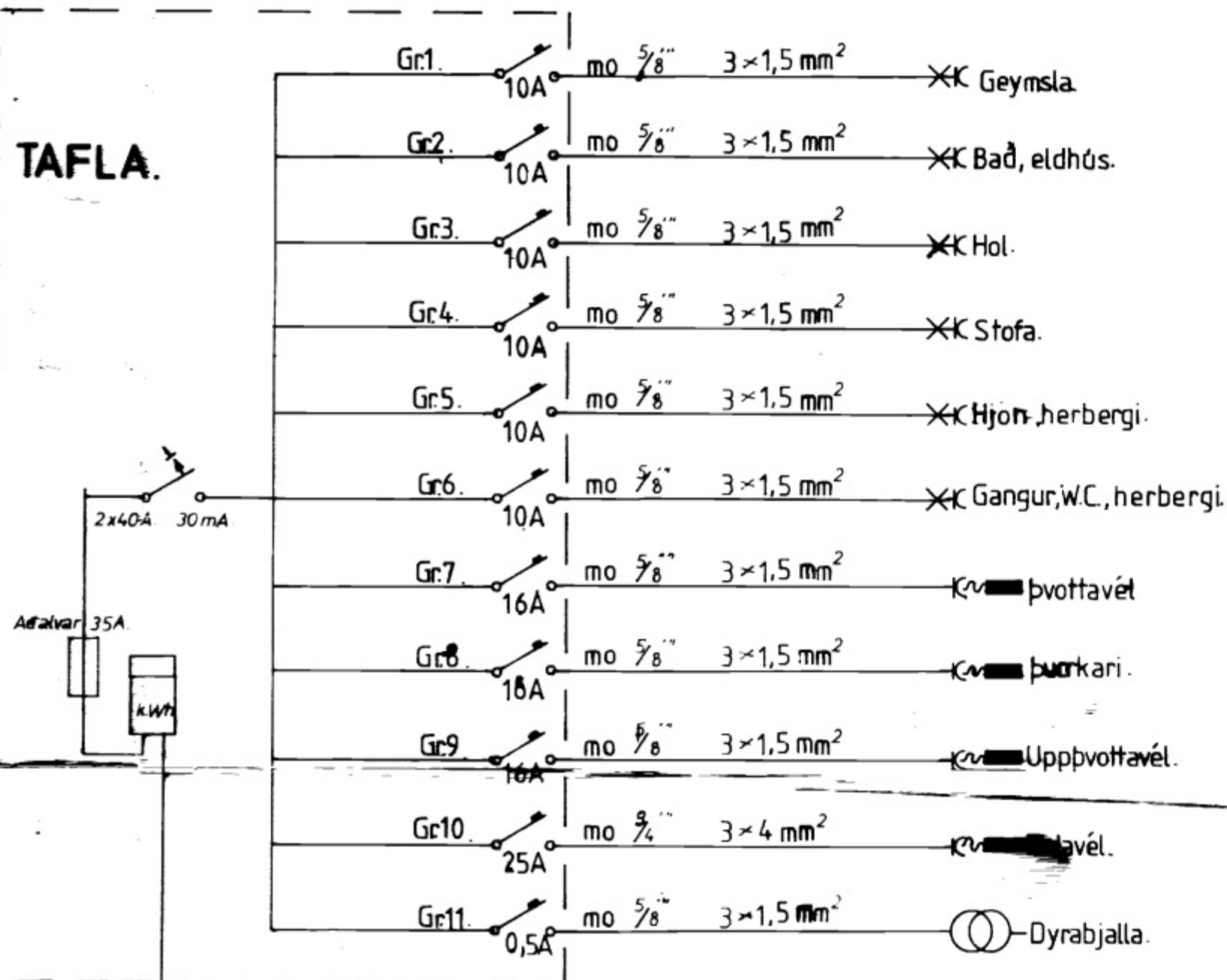
2. hæð.



1. hæð



TAFLA.



Rofar séu 110 cm frá gólfi.  
 Tenglarséu 20 cm frá gólfi, nema annars sé getið.  
 Málstraumur búnaðar, utan dyrabjöllu, skal minnstur 10A.  
 Allur búnaður skal vera jarðbundinn.  
 Öll mál skal taka á staðnum.