

STEINSTEYPA

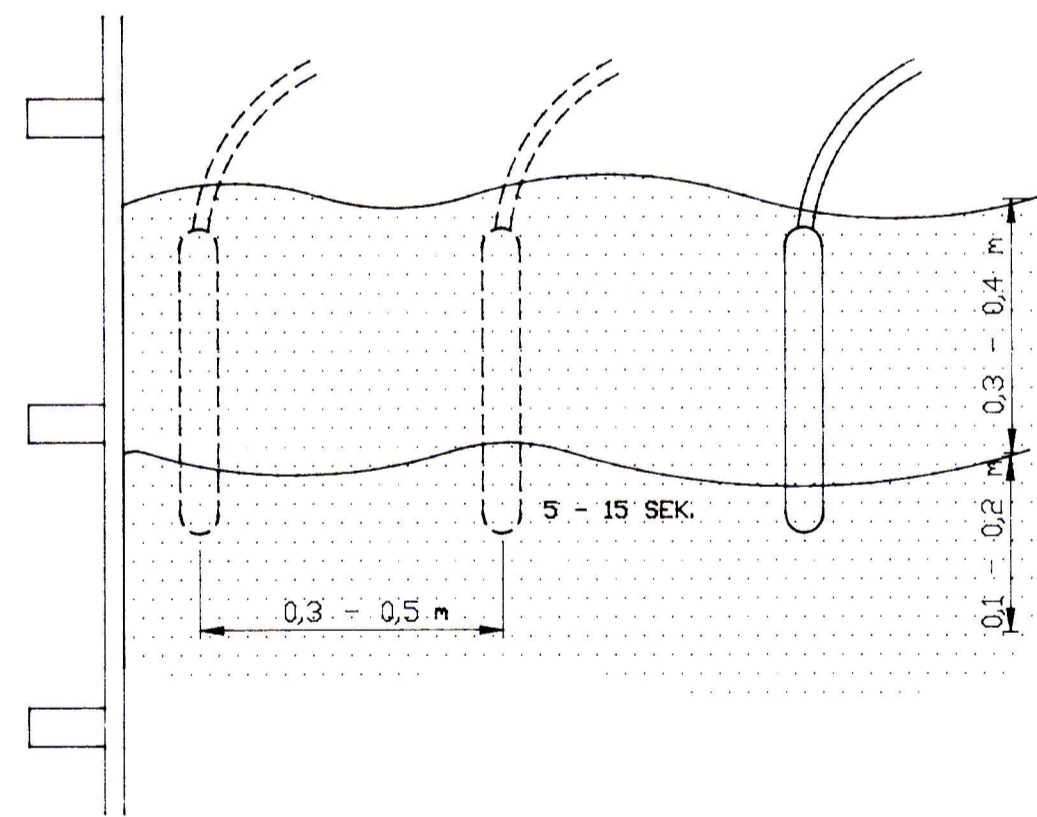
TAKMARKANIR Á NOTKUN STEYPU VIÐ ÁKVEÐIN SKILYRÐI SKV. ÍST. 10
EKKI MÁ NOTA LÆGRI BROTPOLSFLOKKA EN:

BROTPOLS-FLOKKUN.	
S 120	GRÓFSTEYPA T.D. PRIFALAG UNDIR SÖKKLA
S 160	MANNVIRKI, SEM ÞURFA EKKI AÐ ÞOLA VEÐRUN EÐA ERU VARIN MEÐ VEÐURPOLNUM KLÆÐNINGUM (MÚRHÖBUN TELST EKKI FULLNÆGJANDI)
S 200	MANNVIRKI, SEM EIGA AÐ ÞOLA VENJULEGA VEÐRUN
S 250	MANNVIRKI, SEM VERÐA FYRIR EINHLEDA VATNS-ÞRÝSTING EÐA ÁHRIFUM FRÁ TÆRANDI VÖKVUM.

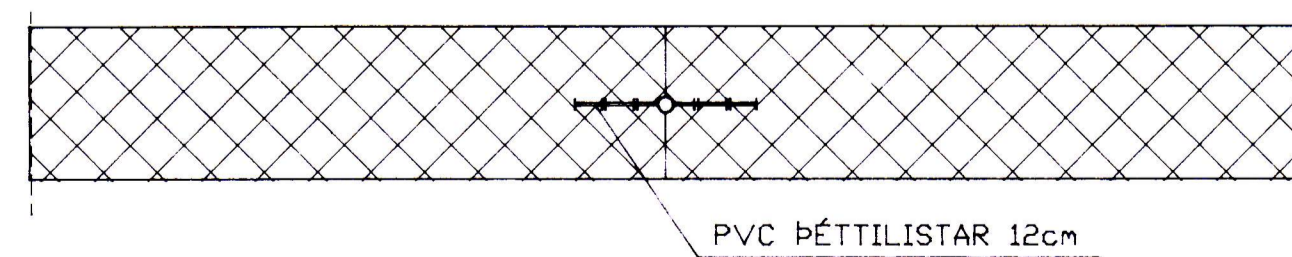
SIGMÁL STEYPU SKAL VERA 5 - 10 cm
Í ALLA STEYPU SKAL BLANDA LOFTBLENDI ÞANNIG, AÐ LOFT-
INNIHALD VERÐI MINNST 4,5%
HÁMARKS KORNASTÉRÐ 38 mm
ALLA STEYPU SKAL TITRA Í MÓTUN, SJÁ SKÝRINGAMYND.

STEYPUNNI SKAL DREIFA Í MÓTIN EINS JAFNT OG FREKAST
ER KOSTUR. VEGGI SKAL STEYPA Í LÁRÉTTUM LÖGUM, SEM
EKKI ERU ÞYKKARI EN 30 - 40 cm AÐ JAFNADI SKAL
FYRST STEYPA VIÐ HORN.

STEYPA SKAL VARIN ÞORNUN Í MINNST 7 DAGA



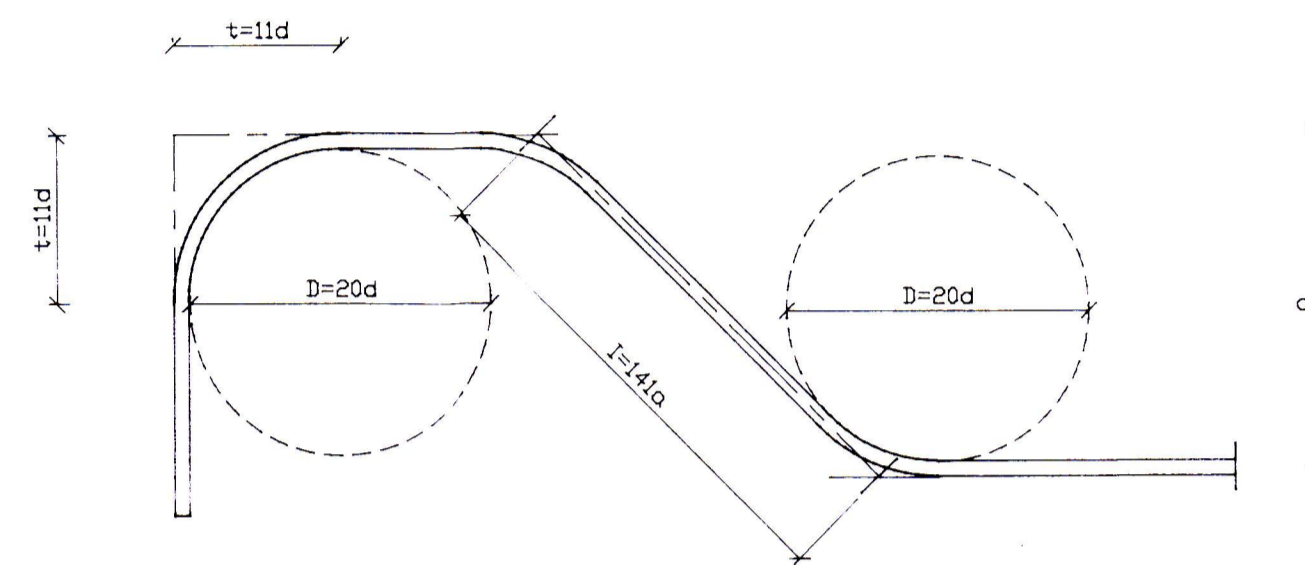
SKÝRINGAMYND: TITRUN STEYPU Í VEGG



STEYPUKIL

JÁRNBENDING

BEYGJUR OG SAMSKEYTI

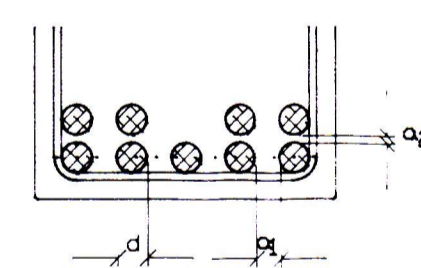


KAMBSTÁL KS - 40

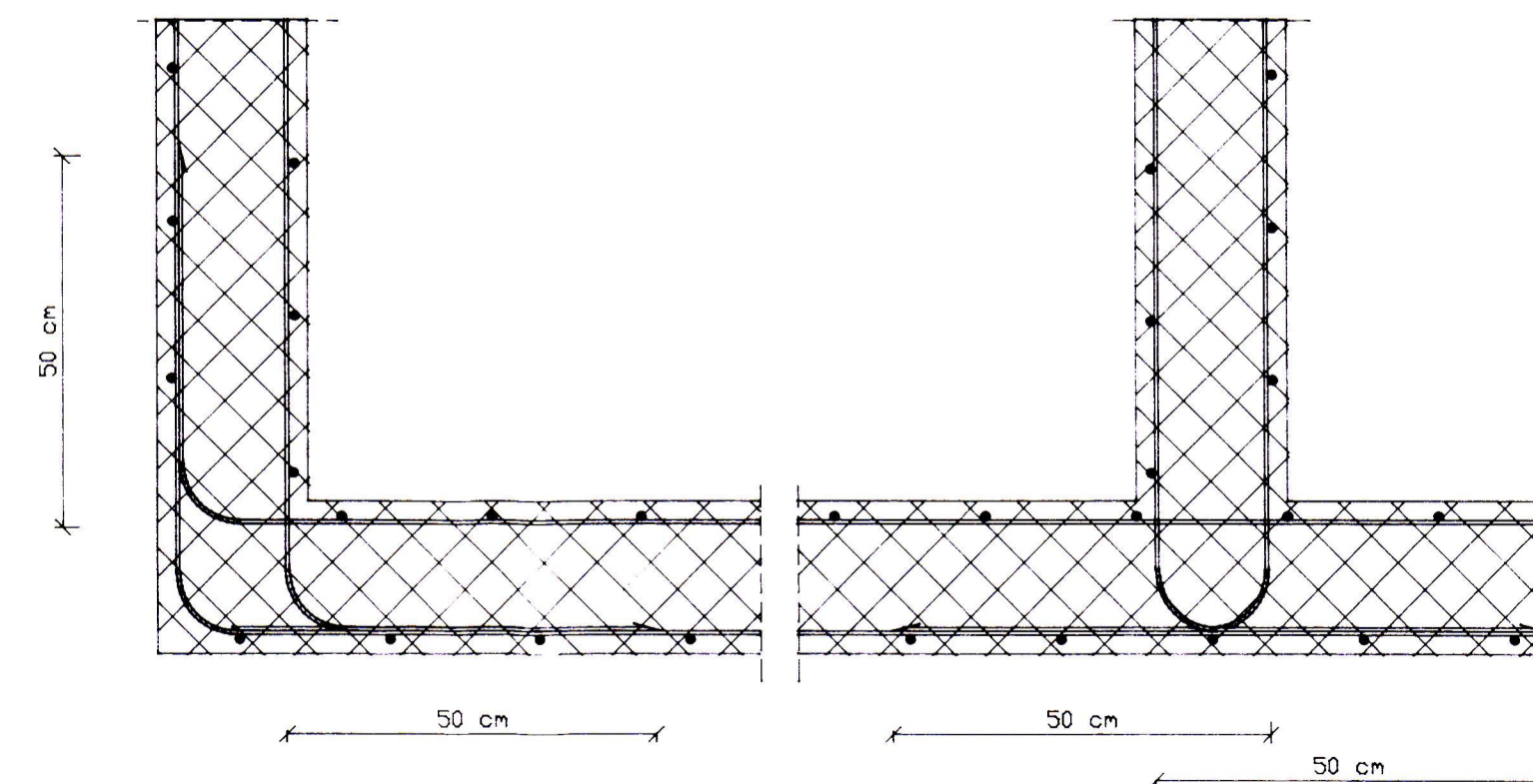
GEFIN MÁL Á JÁRNUNUM ERU UTANMÁL SBR. SKÝRINGAMYNDIR.
KRINGUM GLUGGA KOMI 2 K12 ER NÁI 50 cm ÚT FYRIR OP,
NEMA ÞEGAR OP ER YFIR 2 m ÞÁ KOMI 3 K12 EÐA SKV. SÉRTEIKN.
EINFÖLD JÁRNASKID Í VEGGJUM K10 c/c 25cm LÁRÉTT
OG K10 c/c 30cm LÖBÉTT

ÞVERMÁL JÁRNS. d	mm	8	10	12	16	20	25
ÞVERMÁL BEYGJUHRINGS D	cm	16	20	24	32	40	50
t=11d	cm	8,6	11	13,2	17,6	22	27,5
VÍXLUNARLENGD Í SAM- SKEYTUM	cm	35	40	50	65	80	100
ÖLL JÁRN VÍXILLOGB MEÐ BEINUM ENDUM							
SKEYTI JÁRNA Í PLÖTUM: Í PLÖTUM SKAL EKKI SKEYTI MEIRA EN ÞRÍÐJA HVERT JÁRN Í SAMAN ÞVERSNIBI FJARLÆGB MILLI SKEYTI-ÞVER- SNIBA SÉ EKKI MINNI EN 40d.							

MILLIBIL JÁRNA Í BITUM

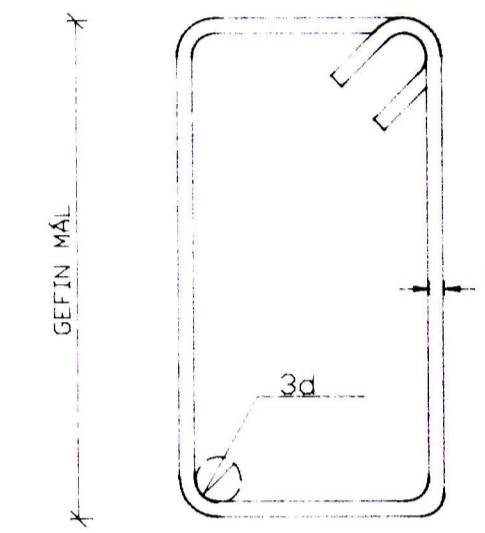


Ks
a₁ = 2,0 x d. ÞÓ MINNST 30 mm
a₂ = 1,5 x d. ÞÓ MINNST 20 mm



LAGNING LÁRÉTTRA JÁRNA UM HORN Í VEGGJUM M=1:10

BENDISTÁL MERKT K ER KAMBSTÁL Ks 40 LÁGMARKSSKRIDMÖRK 4000 kg/cm²
BENDISTÁL MERKT KS ER KAMBSTÁL Ks 40S LÁGMARKSSKRIDMÖRK 4000 kg/cm²
BENDISTÁL MERKT R ER SLÉTT STÁL St.37 LÁGMARKSSKRIDMÖRK 2300 kg/cm²



GJARÐIR: STÁL St.37 (R) OG
KAMBSTÁL Ks 40s (KS)

FJARLÆGB JÁRNA FRÁ STEYPUYFIRBORDI

BYGGINGARHLUTAR, AÐSTÆÐUR	FJARLÆGB JÁRNA FRÁ STEYPUYFIRBORDI NEMA SÉRTEIKN. SÝNI ANNAD.		
	PLÖTUR OG VEGGJA mm	BITAR mm	STOÐIR mm
INNANHÚSS, ÞAR SEM RAKI ER LÍTILL.	15	20	25
UTANHÚS EÐA Í JÖRÐ OG ANNARS STADAR, ÞAR SEM RAKI ER MIKILL.	20	25	30
ÞAR SEM SJÓRÖK ER AÐ RÁÐI EÐA HETTA Á JARÐ- VEGSÝRUM.	40	50	50
ÞAR SEM STEYPT ER BEINT AÐ JARÐVEGI.	50	50	50

JÁRN SKAL HALDIÐ Í RÉTTRI FJARLÆGB FRÁ MÓTUM, MEÐ ÞAR TIL
GERÐUM KUBBUM, T.D. ÚR STEYPU EÐA HARÐPLASTI.
JÁRNUM Í EFRI BRÓN PLÖTU SKAL HALDIÐ Á SÍNUM STAD MEÐ ÞAR
TIL GERÐUM STÓLUM.

- TÁKNAR AÐ JÁRN SEM LIGGJA Í ÞESSA STEFNU
LIGGJA UNDIR Í NEÐRI BRÓN EN OFAN Á Í
EFRI BRÓN PLÖTU.
- MOTTA 120X120 K10 c/c 25cm Í B. Á. Í EFRI BRÓN
- GAT TEKIB Í PLÖTU
- TEKIB ÚR VEGGJUM

BR		DAG		BREYTING		KVARDI	
TEIKNISTOFA SIGURJÓN PÁLSSON TÆKNIFR. FOLDAHRAUNI 37 E 900 VESTM. EYJUM - SÍMI 98-2002						VESTM. EYJAR Þ. TEIKN. REIKN.	VERK. BL. NR. BR.
						ATH.	SAMP.