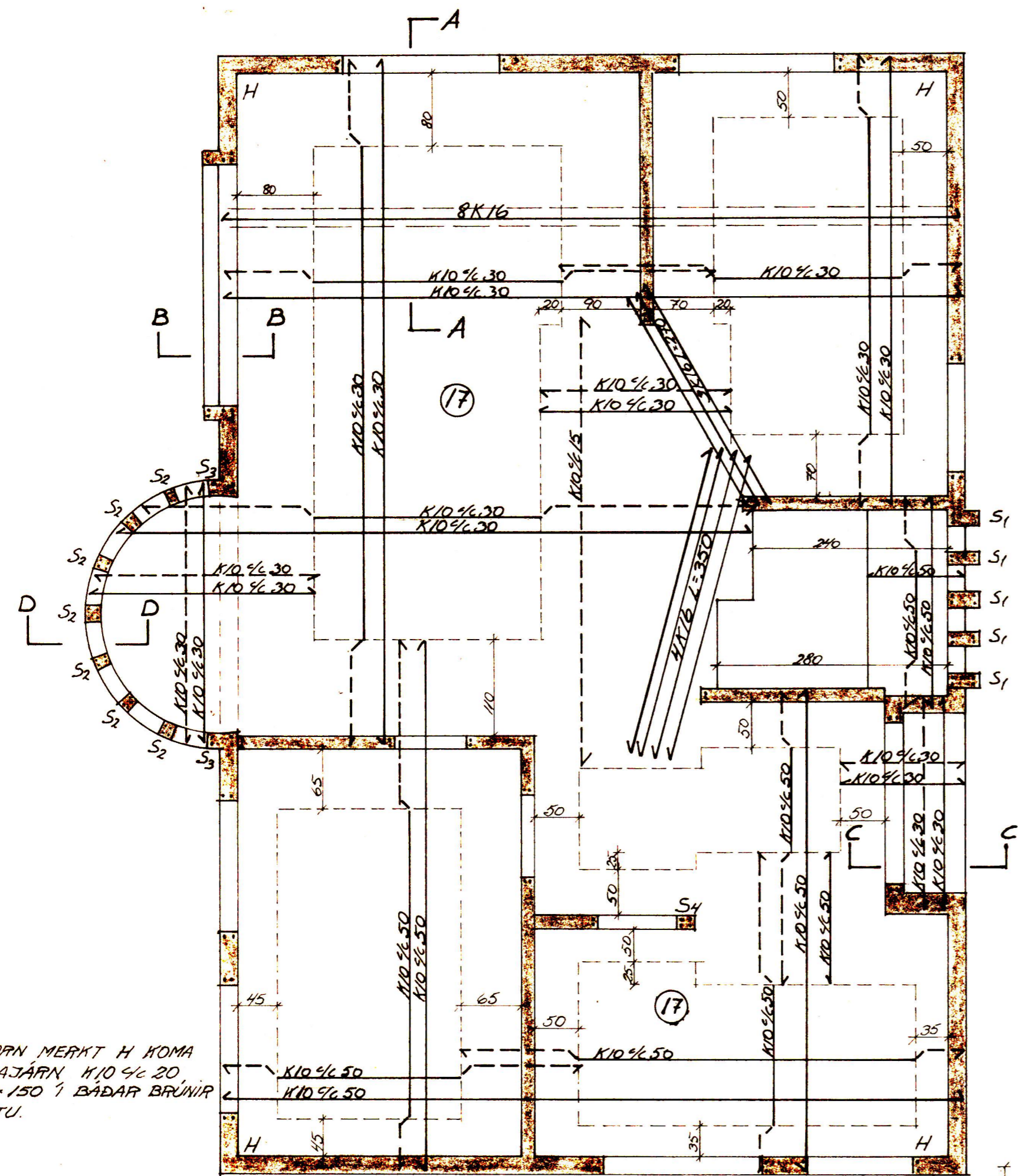


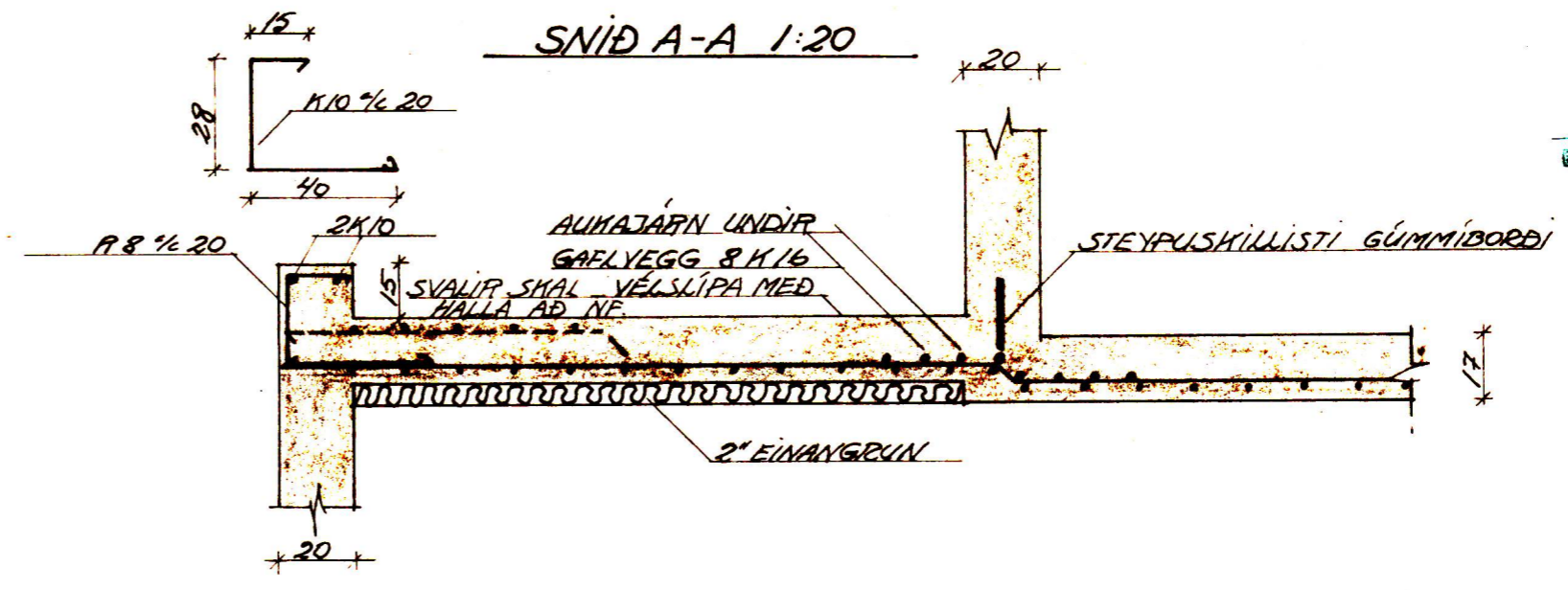
GRUNNMYND 1:50



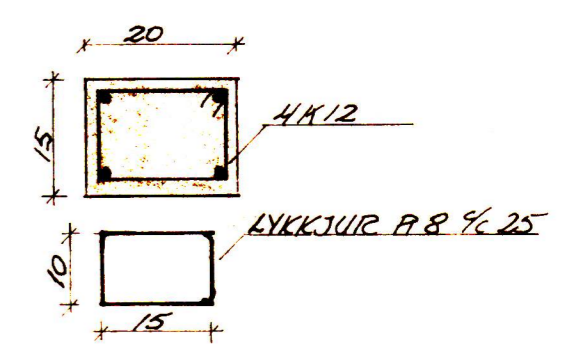
Í HORN MÉRKT H KOMA AUMAJARN K10 1/2 20 150x150 Í BÄÐAR BRUNIR PLÖTU.

SKÝRINGAR

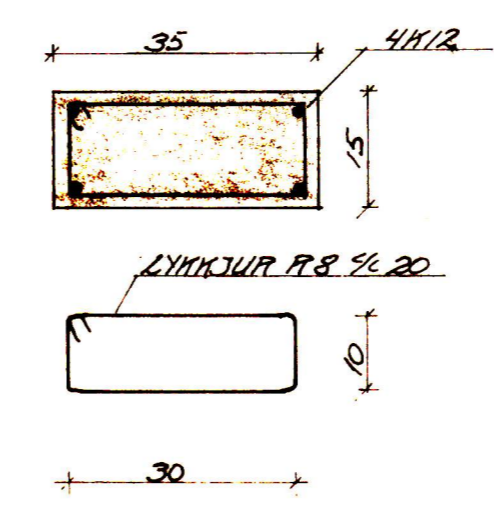
STEYPA S-200  
 STÁL K3 40, STÁL 37  
 ÖNEFND MÁL ERU CM  
 KRING UM ÖLL MÚROP OG Í VEGGENDA KOMI 2K12  
 ER STANDI 60 CM ÚT FYRIR OP SÉ ANNAÐS EKKI GETIÐ.  
 (17) PLÖTUPYKKT  
 Í NEDRI BRUN PLÖTU SKAL SETJA 1" PLAST ER NÁI 50 CM INN Á PLÖTU



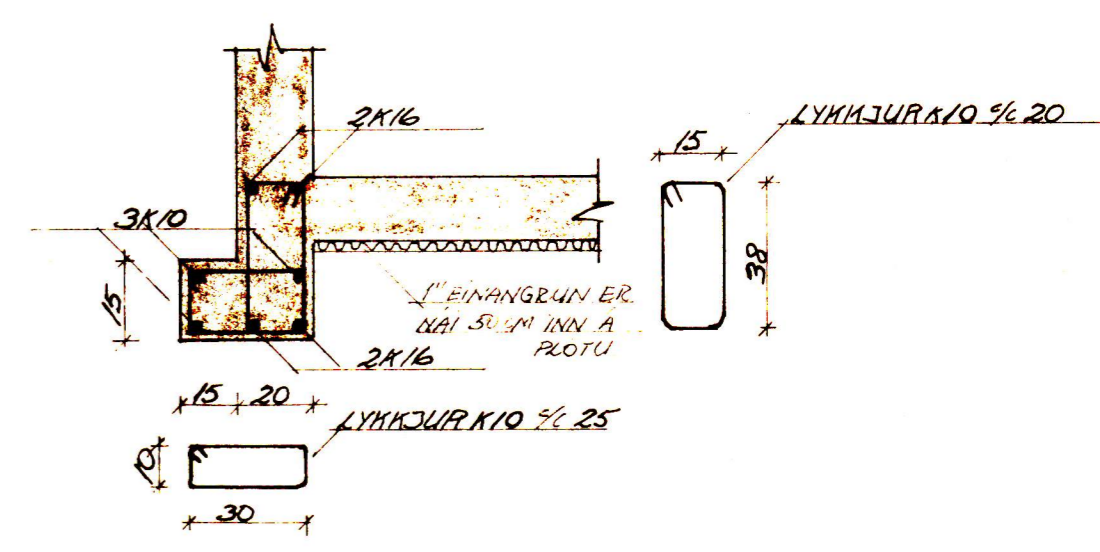
BÁNNETT / EYDINGARFÉL  
 27.4.84  
 EYDINGARFÉL EYDINGARFÉL  
 Jullar Þróðinn  
 S4 1:10



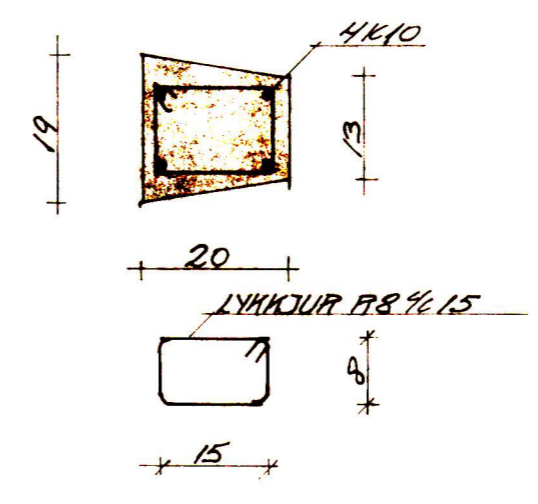
S1 1:10



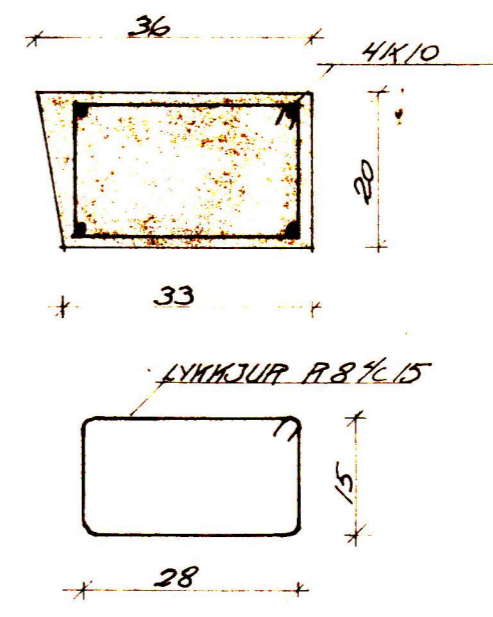
SNID B-B 1:20



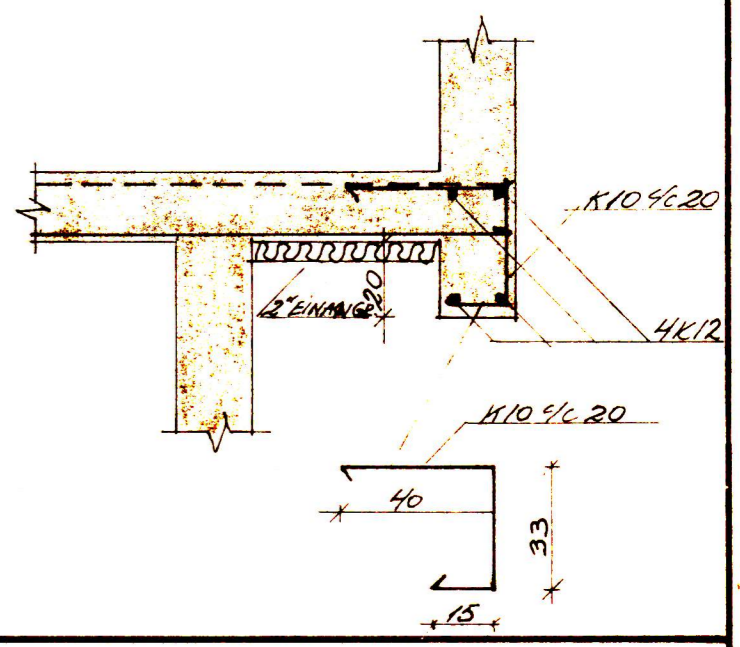
S2 1:10



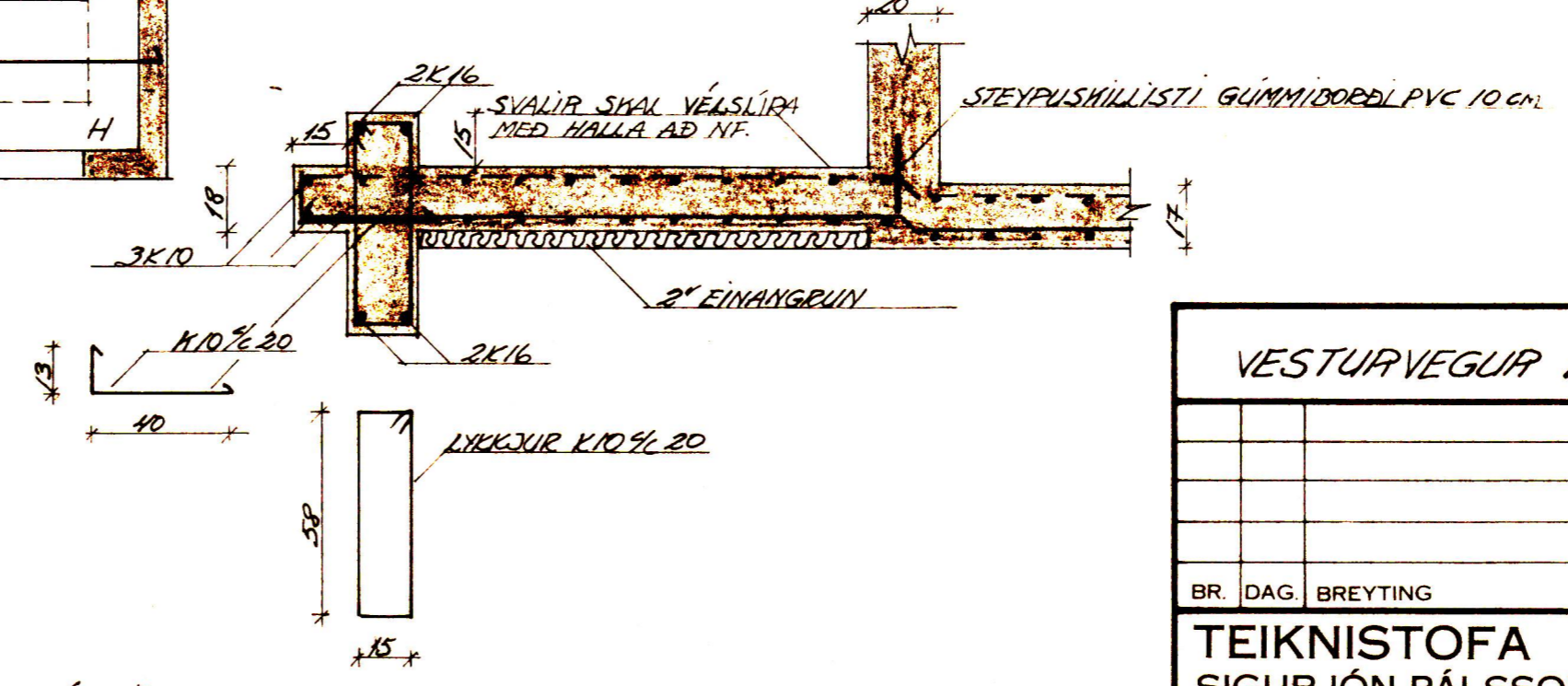
S3 1:10



SNID C-C 1:20



SNID D-D 1:20



VESTURVEGUR 11 B VESTM.EYJUM			
BR.	DAG.	BREYTING	
TEIKNISTOFA SIGURJÓN PÁLSSON TÆKNIFR. FOLDAHRAUNI 37 E 900 VESTM. EYJUM - SÍMI 98-2002			KVARDI SYNDJUR VERK BL. NR. BR. 8005 2.2.
REIKN. S.P.	REIKN. S.P.	ATH.	SAMP.