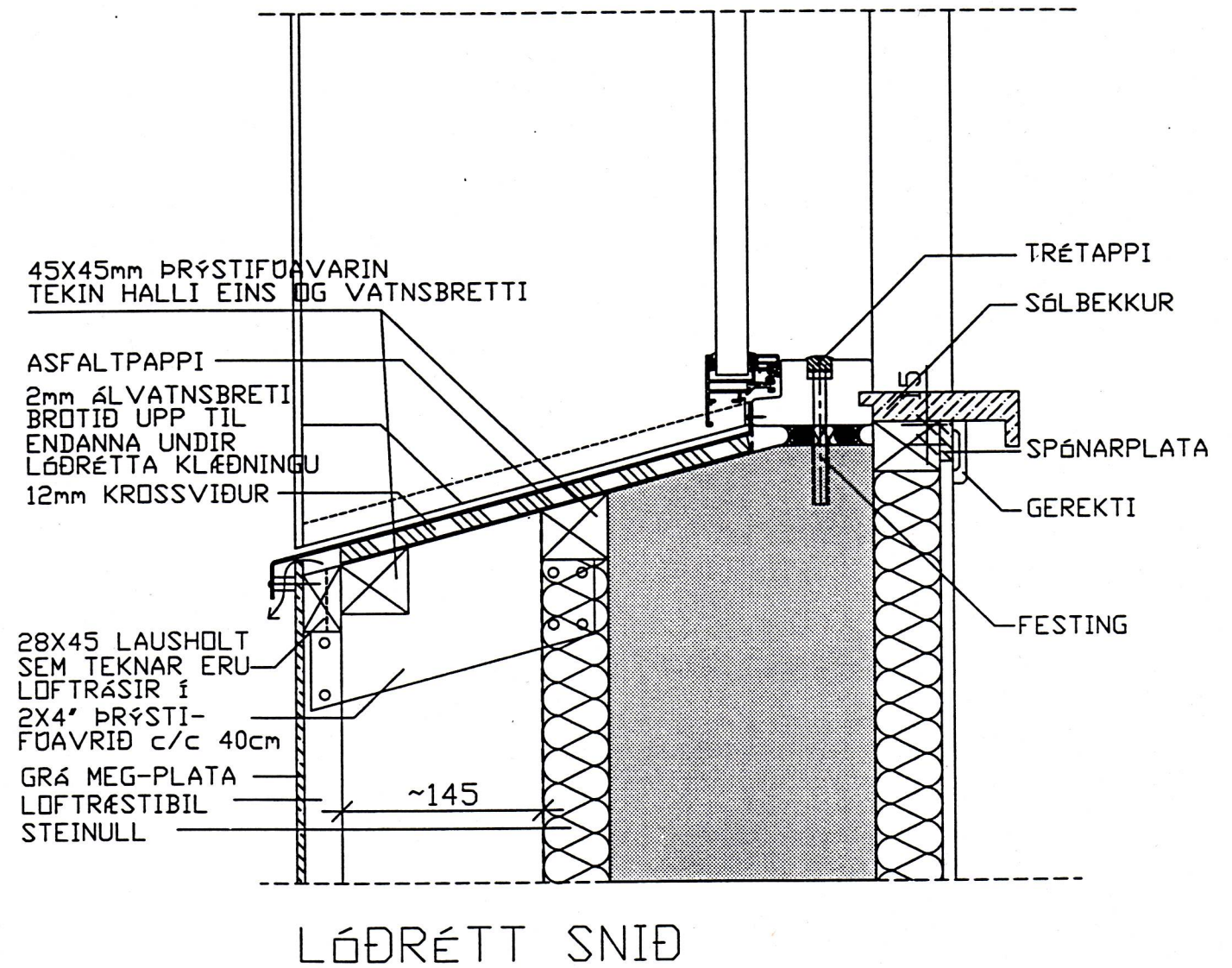
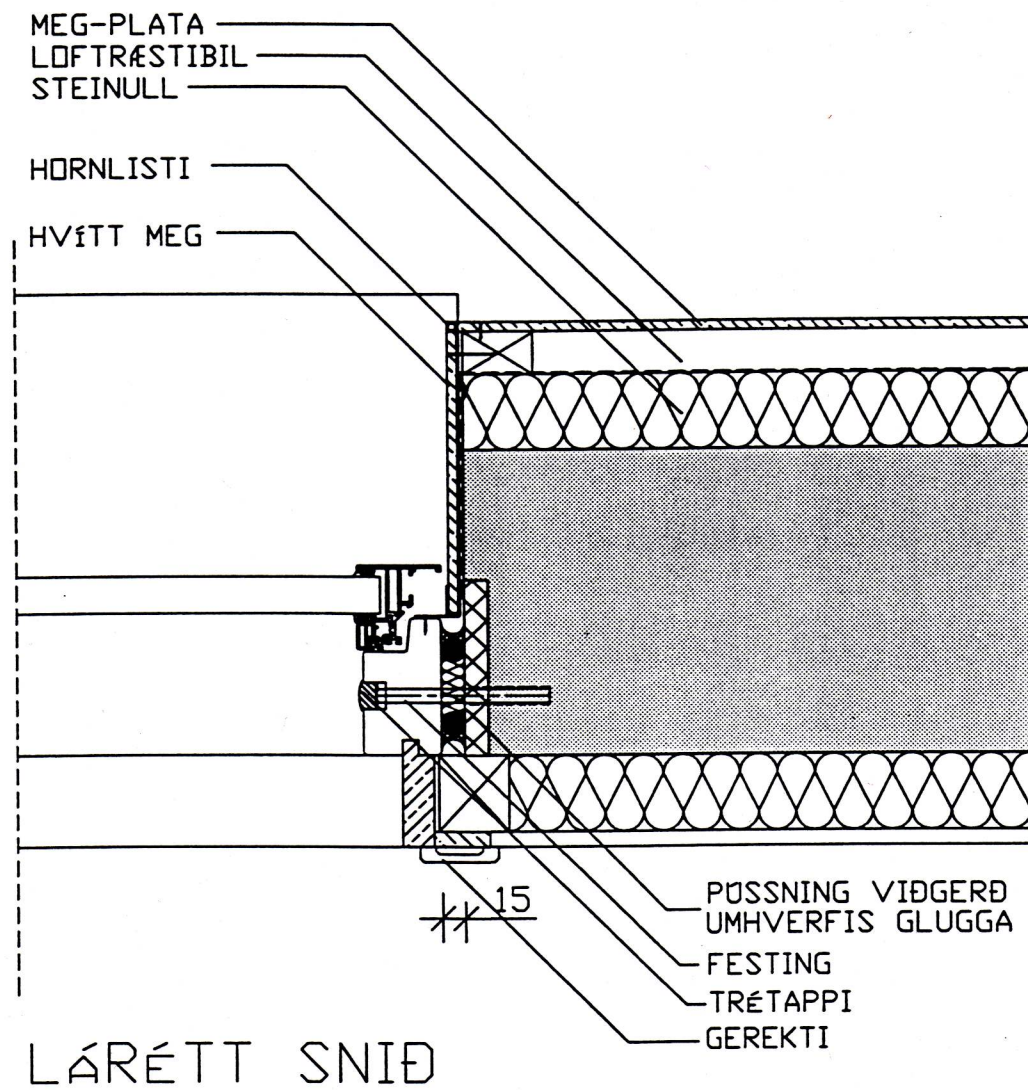


29 APR. 1998



BYGGINGARFULLTRÚINN Í VESTMANNAEYJUM


breyting							
breyting A	breyting C	verkhelti	LISTASKÖLI VESTMANNAEYJA	PÁLL ZÓPHÓNÍASSON TEIKNISTOFA	verk nr.9808	dags. MAf 98	
breyting B	breyting D	verkefni	UTANHÖSKLÆÐNING SÉRTEIKNING UTNAHÖSKLÆÐNING	RÁÐGJAF AVERKFRÉÐIÐ JÓNUSTA F.R.V. KIRKJUVEGI 23 900 VESTMANNAEYJUM SÍMI 98-12711, 12239 TELEFAX 98-13076	tekn. nr.14	breyting	
skalkv. 1:5	tekn. EA	hannað PZ					