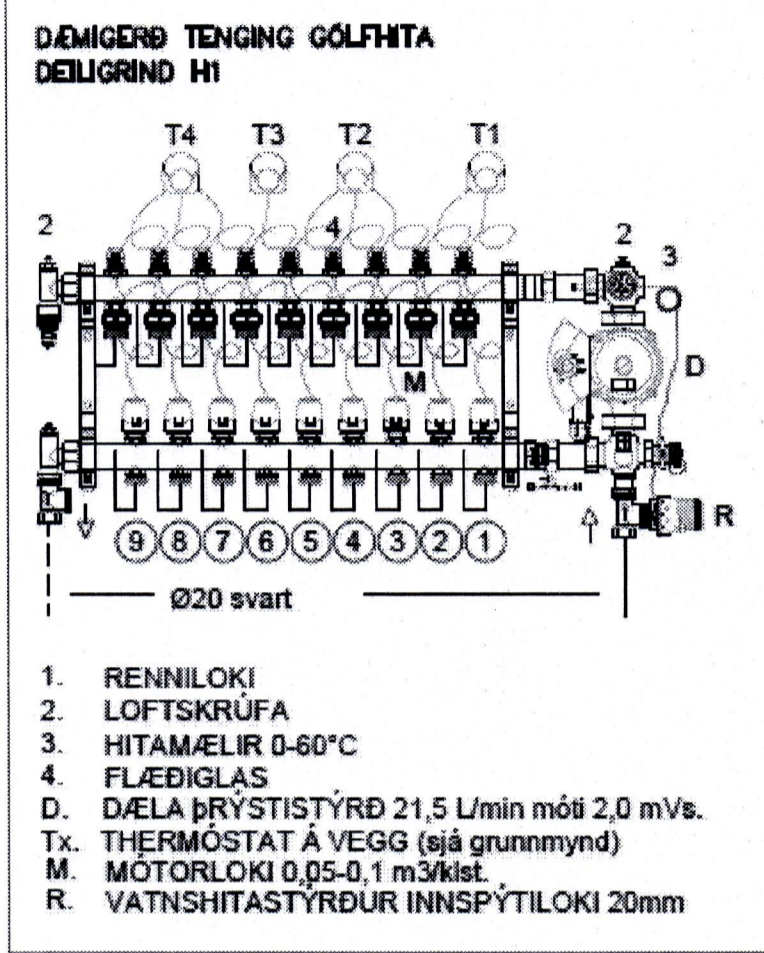


SKÝRINGAR:
 Dreifkistur/Tengibox með 7 stútum.
 101 Slaufumotta nr. 1
 m/m150 Millibil röra 150 mm.
 150 m Lengd slaufu í m.
 Heildarlengd gólfhitalagna á 1. hæð er 375 m.
 Gólfhitakerfi er hannað miðað við Ø17x2,0 mm Silverline PE-RT type 1 plastlagnir með súrefniskápu lagðar í plastakkamottur. Fara skal í öllu að fyrirælum framleiðenda við lagningu gólfhitakerfisins. Pípurnar eru með súrefnispéttu lagi í samræmi við DIN 4726

YFIRLIT YFIR LAGNASLAUFUR Vesturvegur 13a Vestmannaeyjum

| Slaufa nr. | NOTKUNAR-STAÐUR | Lagnir í rými (m) | Tengi-lagnir (m) | Samtals lögn (m) | ÚTREIKNUÐ VARMABÖRF WÖTT | ÁÆTLUÐ VARMAGJÖF WÖTT | ÁÆTLAÐ RENNSLI í L/Mín |
|------------------|-----------------|-------------------|------------------|------------------|--------------------------|-----------------------|------------------------|
| 101 | Stofa/eldhús | 62 | 0 | 62 | 1.230 | 1.367 | 1,3 |
| 102 | Stofa/eldhús | 66 | 0 | 66 | 1.230 | 1.371 | 1,5 |
| 103 | Anddyri | 17 | 15 | 32 | 573 | 631 | 1,0 |
| 104 | Geymsla | 32 | 23 | 55 | 812 | 898 | 1,0 |
| 105 | Bað | 37 | 12 | 49 | 851 | 916 | 1,0 |
| 106 | TV/Hol | 62 | 9 | 71 | 1.418 | 1.664 | 1,1 |
| 108 | Forstofa | 40 | 0 | 40 | 1.300 | 1.297 | 1,0 |
| SAMTALS = | | 316 | 59 | 375 | 7.415 | 8.144 | 7,9 |



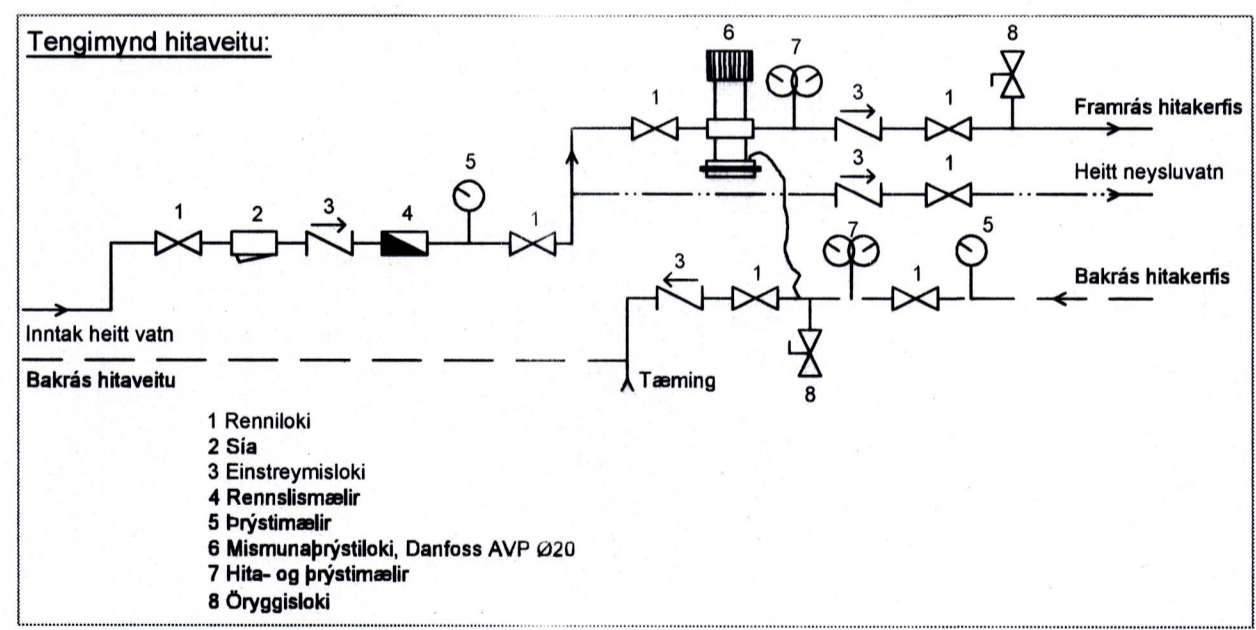
OFNASKRÁ FYRIR Vesturvegur 13a Vestmannaeyjum Δt = 40°

| OFN NR. | NOTKUNAR-STAÐUR | VARMABÖRF WÖTT KCAL/KLST | OFNASTÆRÐ BREIÐ | HÆÐ | TENGING FRAMR/BAKR |
|------------------|-----------------|--------------------------|-----------------|-----|--------------------|
| 1a | Herbergi 1 | 687 | 593 | 120 | 70 A/D-10 |
| 1b | Herbergi 1 | 687 | 593 | 120 | 70 A/D-10 |
| 2 | Herbergi | 830 | 716 | 120 | 70 A/D-10 |
| SAMTALS = | | 2.204 | 1.902 | | |

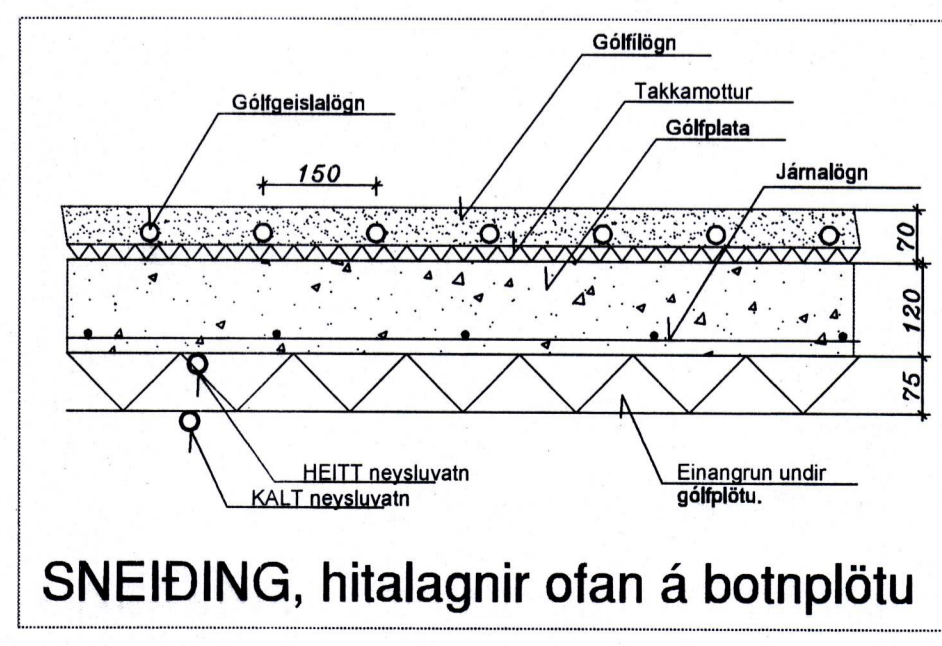
STÆRÐ OFNS:
 BREIÐ= MESTA BREIÐ AÐ FRÁDREGNU RÝMI FYRIR TENGINGAR
 HÆÐ= MESTA HÆÐ AÐ FRÁDREGNU LOFTUNARRÝMI UM OFNINN, Þ.E. 10 SM AÐ NEDAN OG 10 SM AÐ OFAN.

TENGINGAR : A - C, B - D

SKÝRINGAR FYRIR HITALÖGN, Gólfhiti :
 Húsið er hitað upp með gólfhitalögn. Allt lagnaefni sé með súrefnishimnu t.d. REHAU RAUTHERN S 17x2,0 mm PE-Xa plastpípur, eða samsvarandi, með 150 mm millibili m/m, vottað samkvæmt vottorði nr. 1.14/LA 013 frá RB. Lagnirnar skulu standast þá kröfu að þola 60°C við 6 Bar þrýsting í 50 ár. Miða skal við kröfur samkvæmt DIN16892, DIN4729, DIN4726 og þrýstiprófa samkvæmt DIN4725.
 Allar lagnir eru lagðar ofan á járnalögn gólfplötu þ.e. komi í u.þ.b. miðja plötuna.
 Tengistykki séu af viðurkenndri gerð ætlaðar til samsetningar á plastlögnum og vottuð til notkunar með þeim.
 Herbergishitastigi er stjórnað með sérstökum hitanemum sem tengdir eru stjórnstöð, t.d. RAUMATIC M frá REHAU, boð frá hitanemum geta verið í gegnum beintengingu eða með radioboðum. Stjórnstöð stjórnar vatnsrennsli samkvæmt boðum frá herbergishitanemum auk þess sem sérstakur nemi tengdur stjórnstöð stjórnar dælu.



SKÝRINGAR VIÐ HITALAGNIR OFNA, "Rör-i-Rör".
 Allt efni sem notað er við hitalagnir skal vera vottað af Nýsköpunarmiðstöð Íslands til samræmis við byggingareglugerð og gildandi staðla. Notuð eru Ø16x2,2 PEX rör með súrefniskápu, leitast skal við að hafa sem færstar samsetningar á rörunum. Fódurrör eru Ø25x2. Tengistykki séu af viðurkenndri gerð ætlaðar til samsetningar á plastlögnum og vottuð til notkunar með þeim. Gæta skal að því að pípur liggja frjálssar þannig að þennsla verði ekki hindruð. Allar huldar lagnir einangrist með viðurkenndri ádragseinangrun. Sýnilegar lagnir á veggjum íverurýma einangrast ekki.
 Ofnar skulu vottaðir af Nýsköpunarmiðstöð Íslands í samræmi við ÍST EN-442. Á ofna komi herbergishitastýrðir framrásarofnlokar, t.d. FJVR10 frá Danfoss eða sambærilegir. Loftskrúfur komi á alla ofna. Á mælagrind komi AVP þrýstijafnari samkvæmt sérteikningu af mælagrind. Hitalagnir skal fylla með köldu vatni og þrýstiprófa með minnst 6 bar stöðuprýstingi. Þrýstingur má ekki falla meðan á úttekt og prófun stendur. Miðað er við 24 klst. Efni, frágangur og úttekt sé í samræmi við viðeigandi reglugerðir.



Breytingar:

HÚSEY
 Teikni- og verkfræðisvæðing. SELFOSSI

Vinnustofa: Stóru-Sandvík 4, 801 Selfoss. Sími 482-1738 / 898-9199. Netfang: husey@internet.is

Áb.m. og réttihaf: Samúel Smári Hreggviðsson, byggingateknifræðingur, M.T.F.I. Kt: 200752-4659

Viðfangsefni: Vesturvegur 13a, Vestmannaeyjum.

Verkhúti: HITALAGNIR
 1. hæð, gólfhitalagnir, ofnalagnir

Mælikvæði: 1:50 Teiknað/Reiknað: ssh

Dagsetning: Stóru-Sandvík 4, í desember 2015

Samþykkt: *[Signature]*

Verknúmer: 15-721

Teikn.nr.: 213