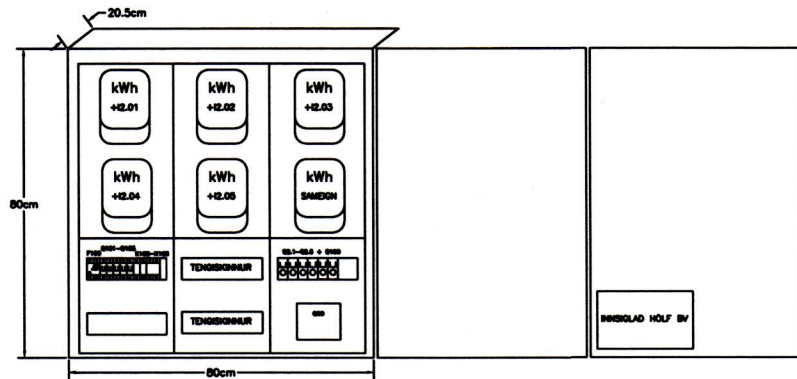
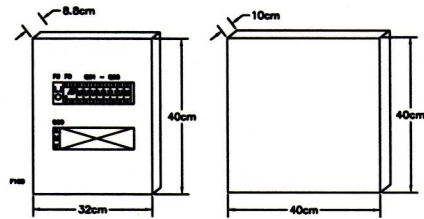


ÚTLIT OG UPPRÖÐUN SKÁPAR SEM FYRIR ERU



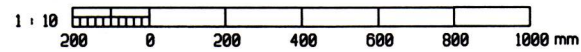
MELASKÁPUR +11.2

AFLDREIFISKÁPUR +11.1



DREIFISKÁPAR +12.1 +12.2
+12.3 +12.4 OG +12.5

SIMAKASSI +F1
LOFTNETSKASSI +L1



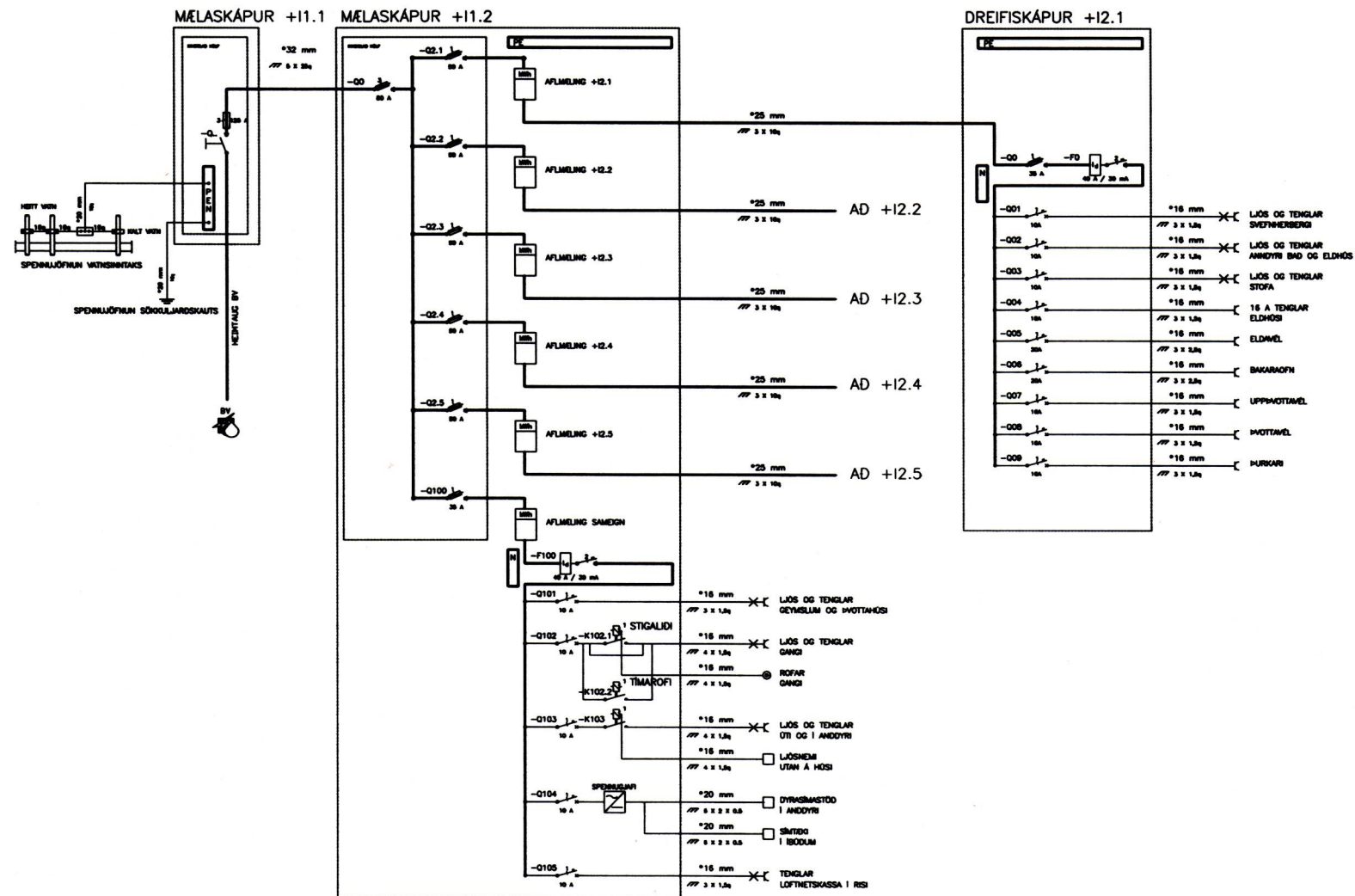
SKÝRINGAR

EFTIRFARANDI SKÝRINGAR GILDA NEMA ANNAD SÉ TEKID FRAM ÖLL MÁL ERU Í CM

MÆLASKÁPUR +11.2 SKAL VERA HAGER VS90 MED LOKUM, HLÍFUM, GRINDUM OG ÖDRU ER TIL ÞARF DREIFISKÁPAR +12.1-+12-5 SKULU VERA HAGER C1240 MED LOKUM, HLÍFUM, GRINDUM OG ÖDRU ER TIL ÞARF

SKÁPUR +11.2 ER HÁLFINNFELEDDUR Í TRÉVEGG OG ÞARF AD TAKA ÚR TRÉVEGG FYRIR HONUM SETJA SKAL STIGAROFA FYRIR LJÓS GANGI STILLTAN Á 5 MINÚTUR SETJA SKAL TÍMAROFA SEM KVEIKIR Á GANGI VIRKA DAGA KLUKKAN 7.30-9.00, 11.00-13.30 OG 16.00-20.00

TENGJA SKAL DYRASÍMA SKV. FORSKRIFT FRAMLEIDANDA



Eftir með tillitstaka þessum tekið tillit til, notkunar fyrir þróðu aðla, og þringja henni áh kappi Refraetkingar hf.

												HANING DH TEKIL DH YFRF. SAMB. VERNUR 9526 GEFVILLUR				RAFFEIKNING HF. VERKFRÆÐISTOFA FRV. BORGARTÚNI 17 105 REYKJAVÍK KIRKJUVEGI 23 988 VESTHARNAEYJUM				REYNISTADUR VESTURVEGUR 30 EINLÍNAMYND OG ÚTLIT SKÁPA			
ÚTG.	DAGS.			TEKIL	BREYTT	YFRF.	SAMB.	ÚTG.	DAGS.	TEKIL	BREYTT	YFRF.	SAMB.	DAGS. APRIL 1995	TEKIL NR. 4-002	NESTA TEKN NR 4-101	ÚTG.						