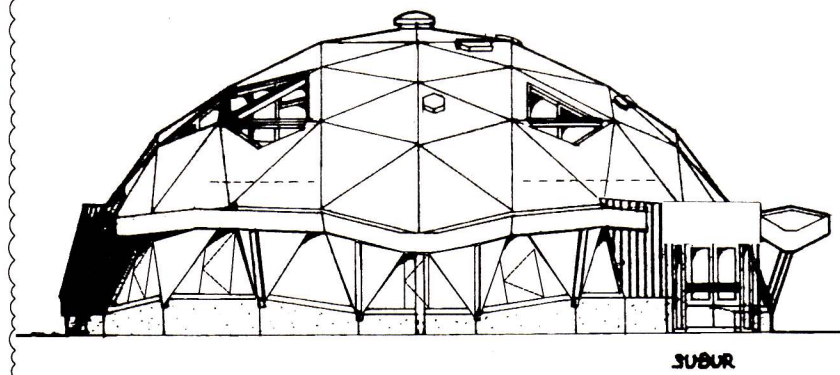
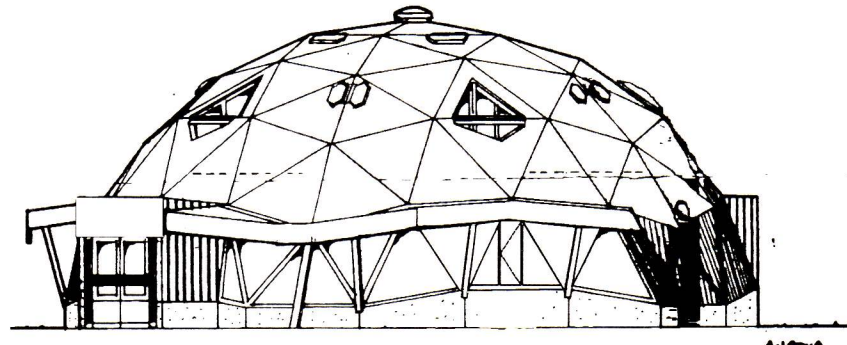


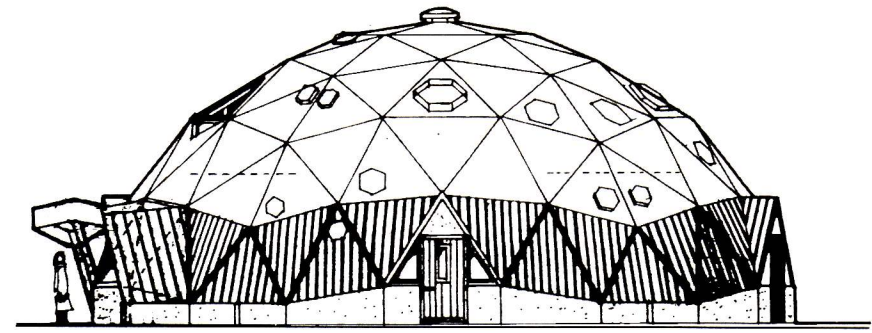
GRUNNMYND 1. HÆÐ
1:100



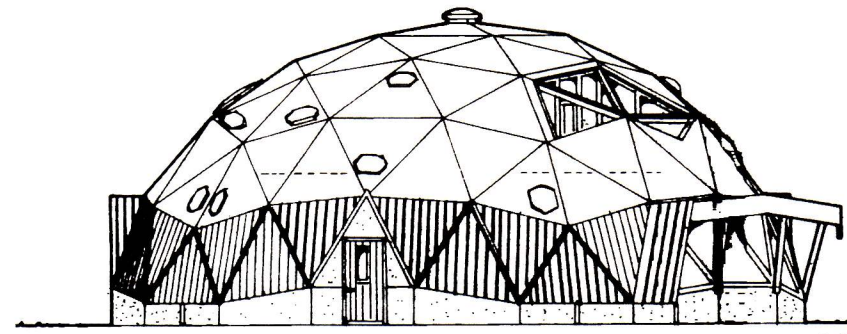
SÚÐUR



AUSTUR



NORÐUR



VESTUR

SAMÞYKKT AF BYGGINGARFULLTRÚA

13. JULI 2023
Sigmundur Bj

UNDIRRITUN SAMRÆMINGARHÖNNUBAR

SKÝRINGAR
UM ER AÐ RÆÐA Breytingar á húsnæði sem hýsir verslunarrými

FRÁGANUR ÚTI
Húsid er svokallad kúluhus, klætt með timburklæðningum og PVC dúk

FRÁGANUR INNAHÚS
Eldri veggir sem eru brunaveggir eru klæddir með gifsi. Gengið verður frá öllum opum milli verslunar og íbúðar efri hæðar. Nýir innveggir verða 100-150 mm gifsiveggir. Timburgrind fyllt með steinull og glætt með plötuklæðningu. Ytra lag plötuklæðningar verður gifs.

BRUNAHÓLFUN
Starfsmannarými er sér brunahólf, skilið frá verslun með EI60 veggjum og EICS30 hurðum. Íbúð er skilin frá með EI90 veggjum

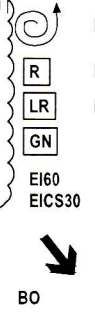
FLÓTTALEIÐIR
Frá hverju rými eru tvær flóttaleiðir, ýmist út um aðalinnangang eða í gegnum starfsmanna inngang til vesturs

SLÖKKVITÆKI OG BRUNASLÖNGUR
25 metra brunaslöng eru í miðju húsi. Slökkvitæki verða sett í samvinnu við slökkvilið.

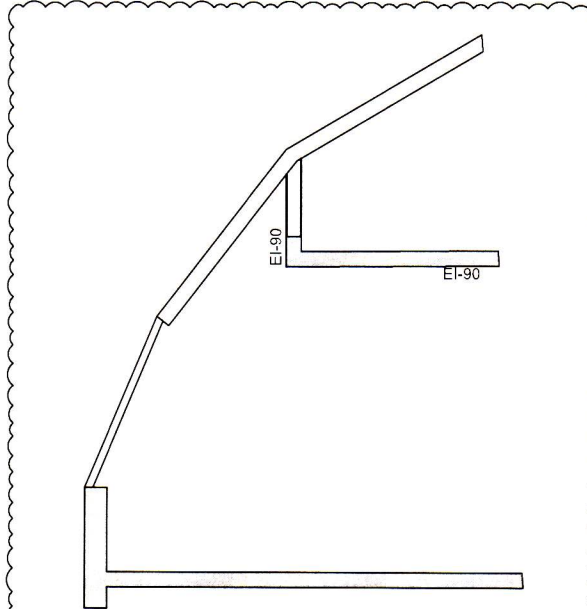
ADGENGI
Húsid er hannað með aðgengi allra í huga. Allt aðgengi er þröskuldslaust. Eitt salerni er með góðan snúnigslót og aðgengi fyrir hjólastól öðru megin. Í síðari breytingum verður sett salerni með hjólastóla aðgengi hinumegin

ALLAR HURÐAR ERU MEÐ AMK. 90 cm LJÓSMÁLI

LOFTRÆSING
Almennt er húsid loftræst með nátturulegri loftræsingu gegnum glugga og hurdir. Að auki er útsog frá klósetum og öðrum rýmum þar sem ekki er opnanlegur gluggi. Innblástur er inná lager og hol.



- BRUNASLANGA
- REYKSKYNJARI
- LOFTRÆST RÝMI
- GOLFNIDURFALL
- 60 MÍN BRUNAVEGGUR
- 30 MÍN BRUNAHURD
- ÚT-MERKI
- BJÖRGUNAROP



KENNISNID, BRUNAHÓLFUN MILLI HÆÐA
1:50

BRUNAHÓLFUN MILLI HÆÐA
MILLI HÆÐA ER STEYPT PLATA, KLÆTT AÐ NEDAN MEÐ HLJÓÐDEMPANDI PLÖTUM. ÞÉTT VERÐUR Í ÖLL GÓT MILLI ÍBÚÐAR OG VERSLUNAR

TILVÍSUN
A 16.08.2021 GLUGGAR OG BH. BM BM BB BB
ÚTG. DAGS SKÝRINGAR TEIKN. HANNT. RYNT. SAMP.

tpz teiknistofa
Kirkjuvegi 23 900 Vestmannaeyjum
Sími 481-2711
tpz@teiknistofa.is
www.teiknistofa.is

ÚTG. DAGS	HANNAÐ	MÆLIKVARÐI
21.06.2021	BM	1:100
YFIRFARIÐ	TEIKNAD	
BB	BM	

VESTURVEGUR 18
900 VESTMANNAEYJAR
ADALUPPDRÁTTUR
GRUNNMYND OG BYGGINGARLÝSING