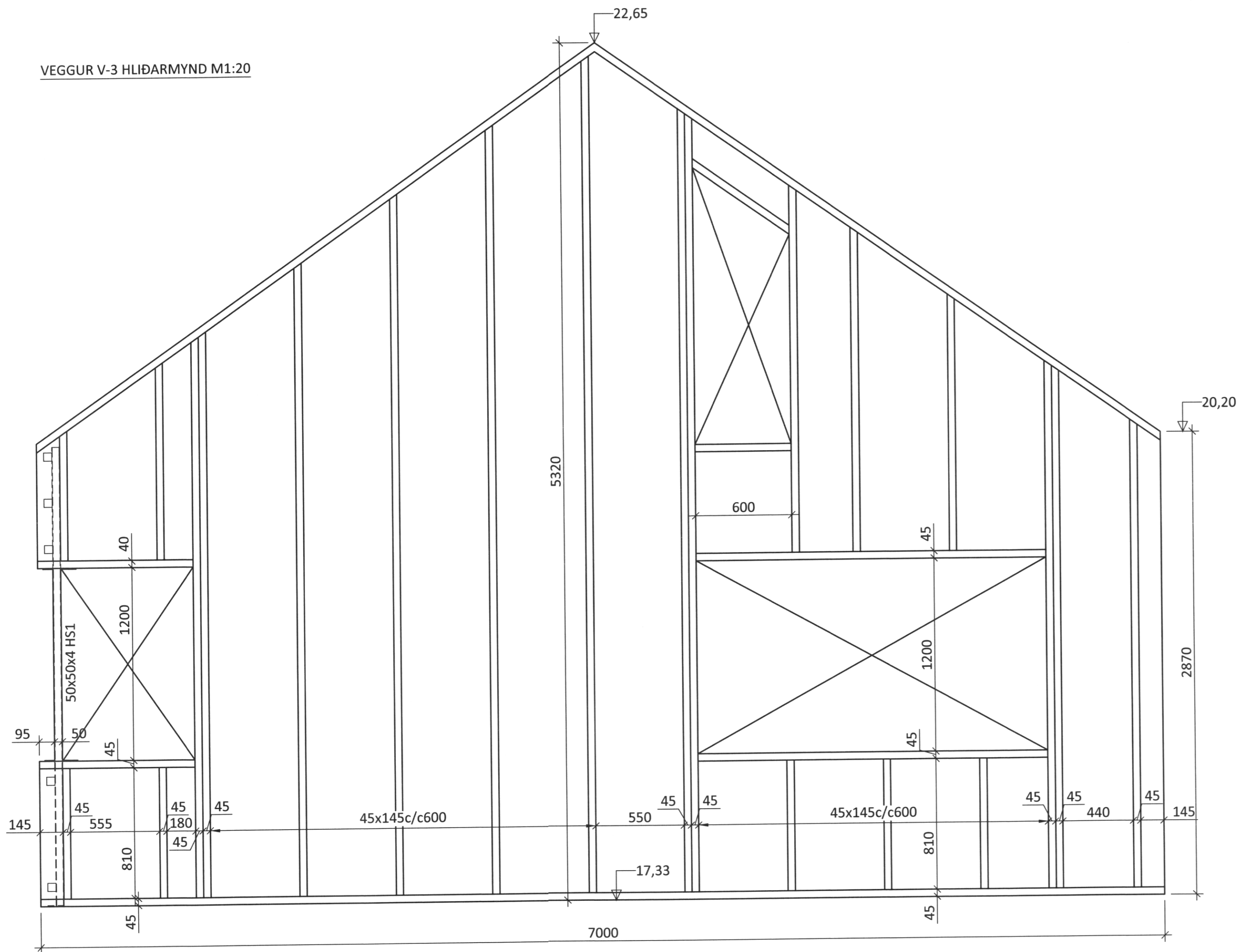
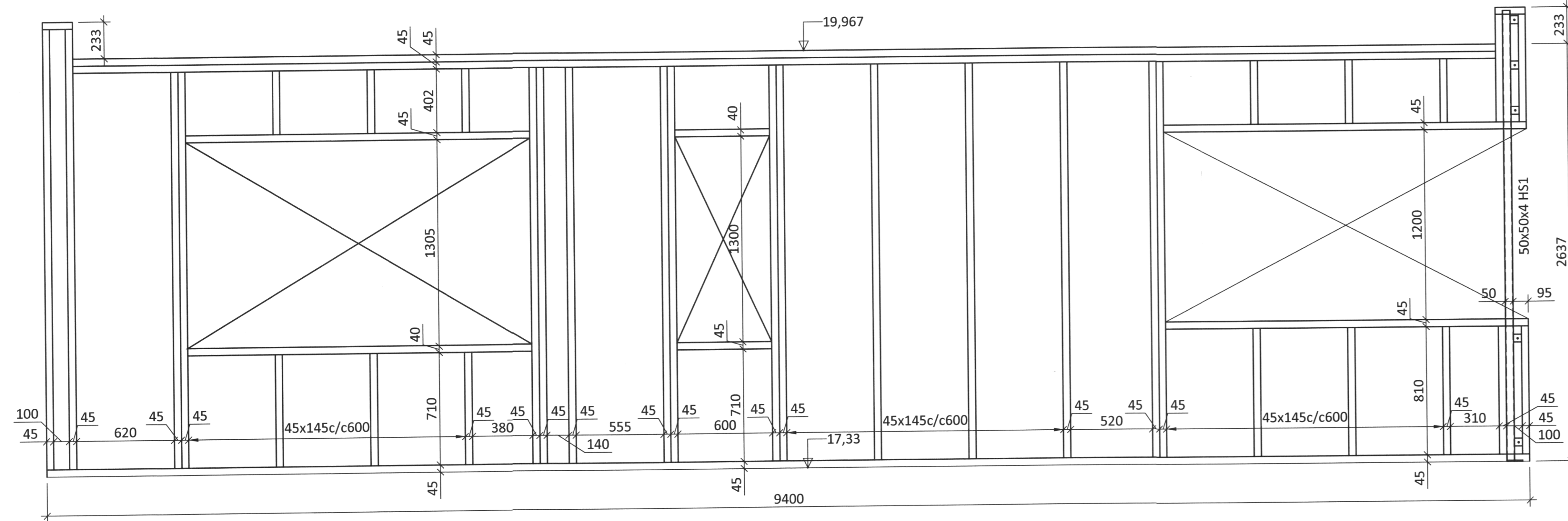


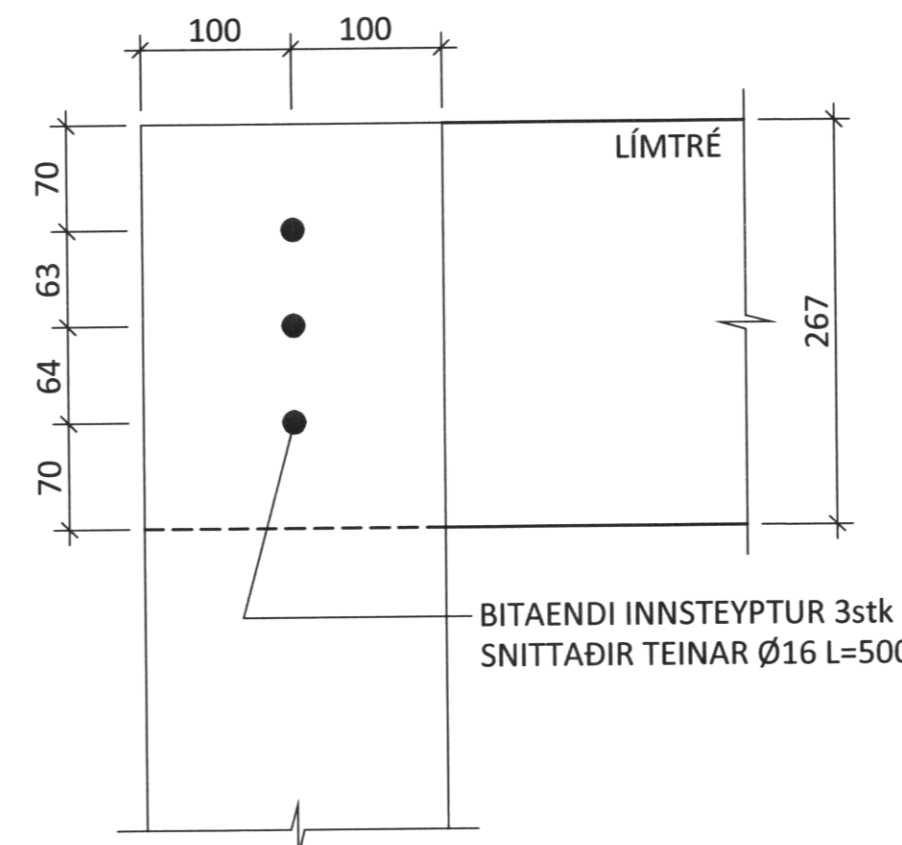
VEGGUR V-3 HLIÐARMYND M1:20



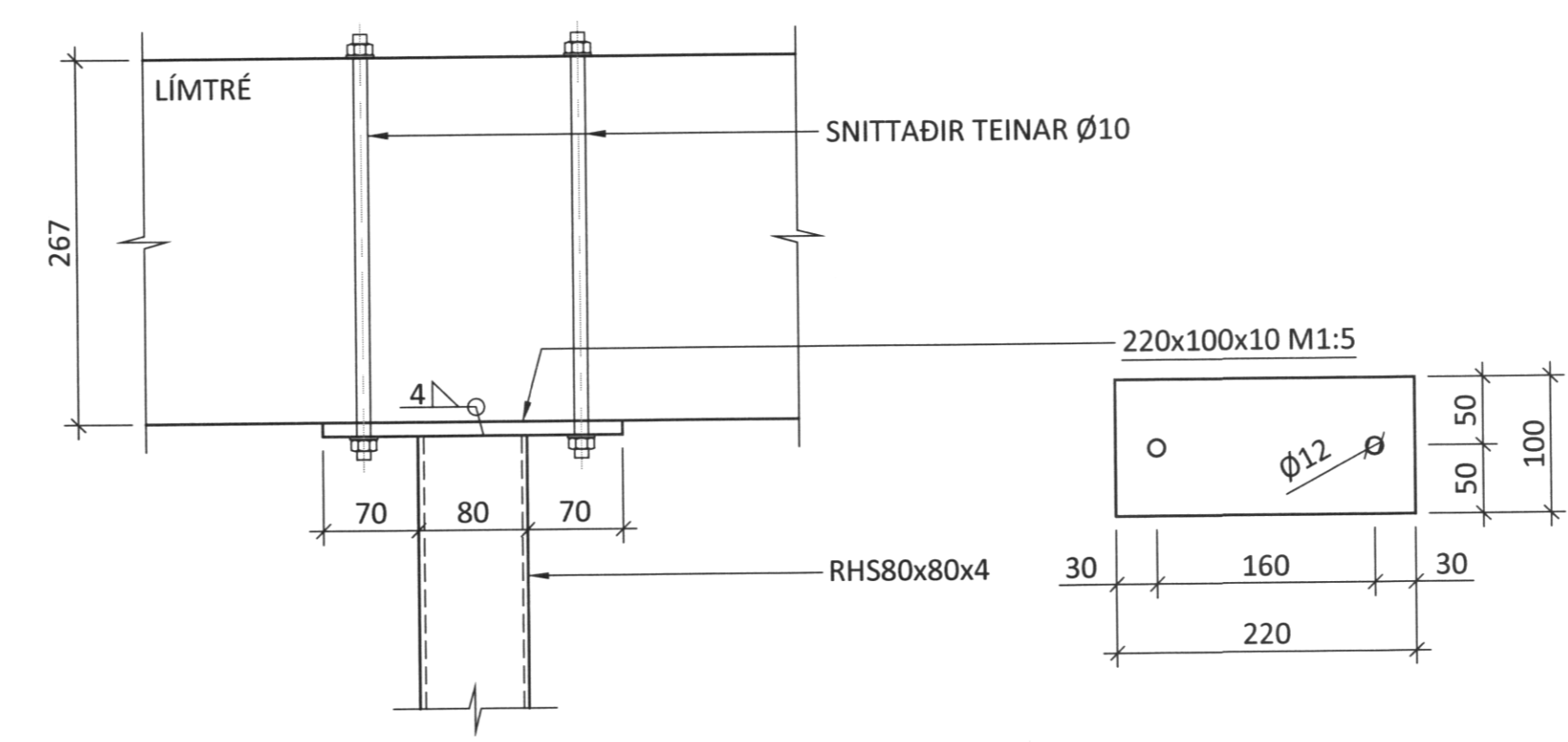
VEGGUR V-4 HLIÐARMYND M1:20



SMD 04 M 1:5



SME 04 M 1:5



SKÝRINGAR:

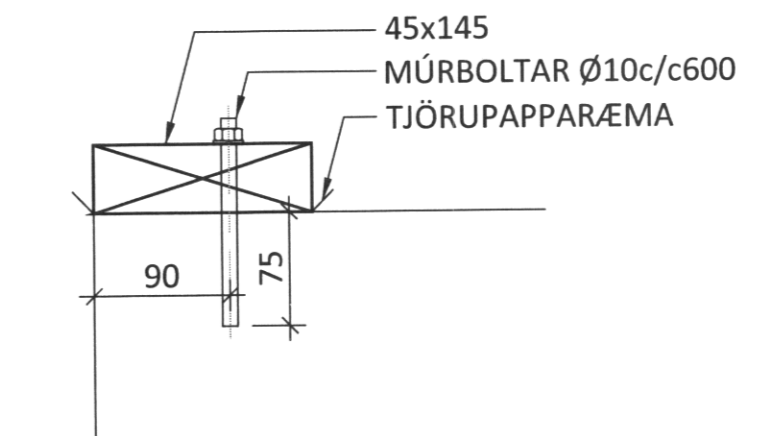
- SJÁ TEIKNINGU 1-00 FYRIR ALMENNAR SKÝRINGAR
- ÖLL MÁL ERU Í MILLIMETNUM OG ALLIR KÓTAR Í METRUM
- ÚTISTÁL SKAL HEITGALVANHÚÐA

ÁRITUN BYGGINGARFULLTRUA

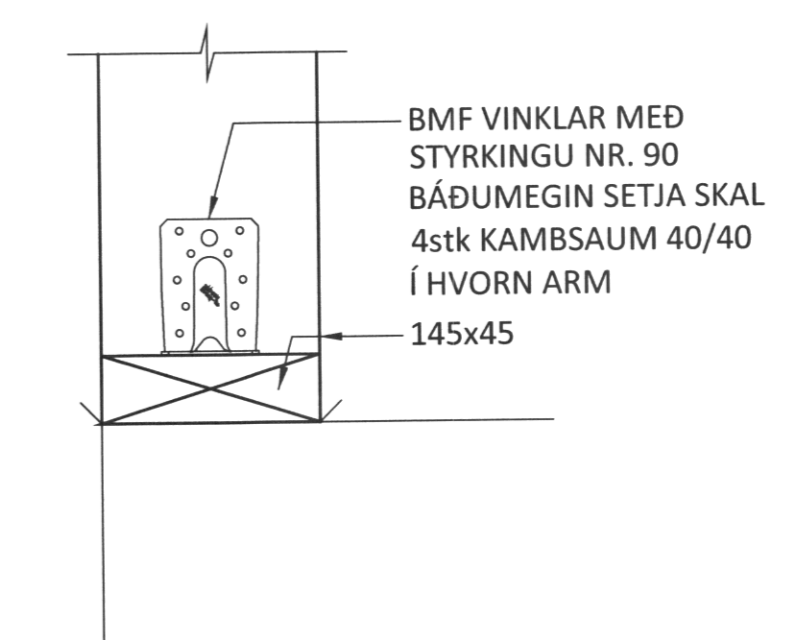
SAMPYKKT BYGGINGARFULLTRUA

Guðrún Stefánsdóttir

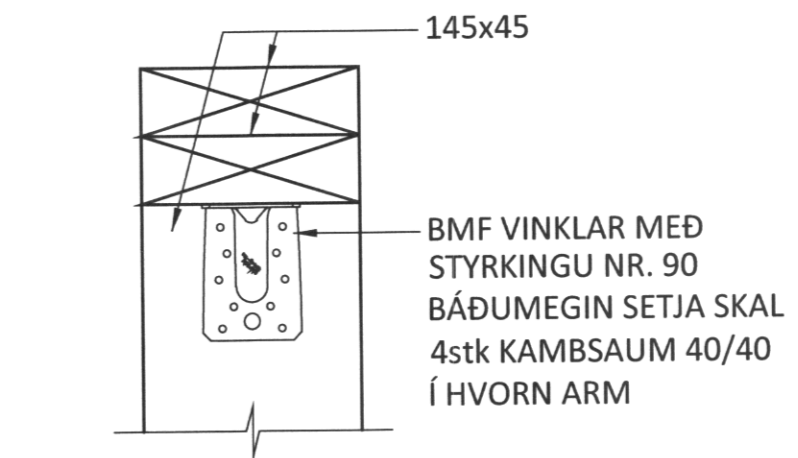
DÆMIGERÐ FESTING VIÐ PLÖTU M1:5



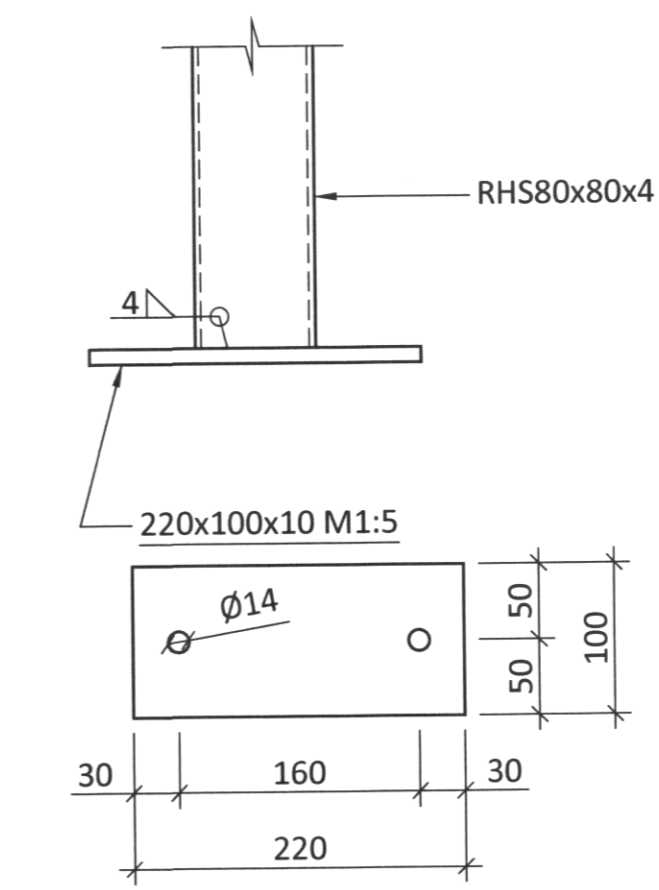
DÆMIGERÐ FESTING VEGGJASTOÐA VIÐ BOTN REIM M1:5



DÆMIGERÐ FESTING VEGGJASTOÐA VIÐ TOPPREIM M1:5



SMF 04 M 1:5



SÚLA FEST VIÐ STEYPU MED 2stk MÚRBOLTUM Ø12 DÝPT Í STEYPU 100mm

ÁRITUN ADALHÖNNUÐAR: KT. Guðrún Stefánsdóttir 0707574789

BR. DAGS. BREYTING				SAMP.
ferill VERKFRÆÐISTOFA				
VESTMANNABRAUT 60 VESTMANNAEY. ÍBÚÐARHÚS				
BURÐARVIRKI VEGGIR V-3 OG V-4 HLIÐAR-, SÉRMYNDIR OG SNID				
SAMPYKKT: <i>Guðrún Stefánsdóttir</i> KT. 010345-4059 SAK.				
HÖNNUÐUR SNK snk@ferill.is	YFIRFARIÐ	DAGS. ÚTG. 03.09.14	DAGS. BREYT.	
MKV. 1:20/ 1:5	VERNR. 13094	TEIKN. NR. 1 - 05	BREYT.	
Ferill ehf. Mörkin 1. 108 Reykjavík. Sími: 575 1600 Fax: 575 1601 www.ferill.is				