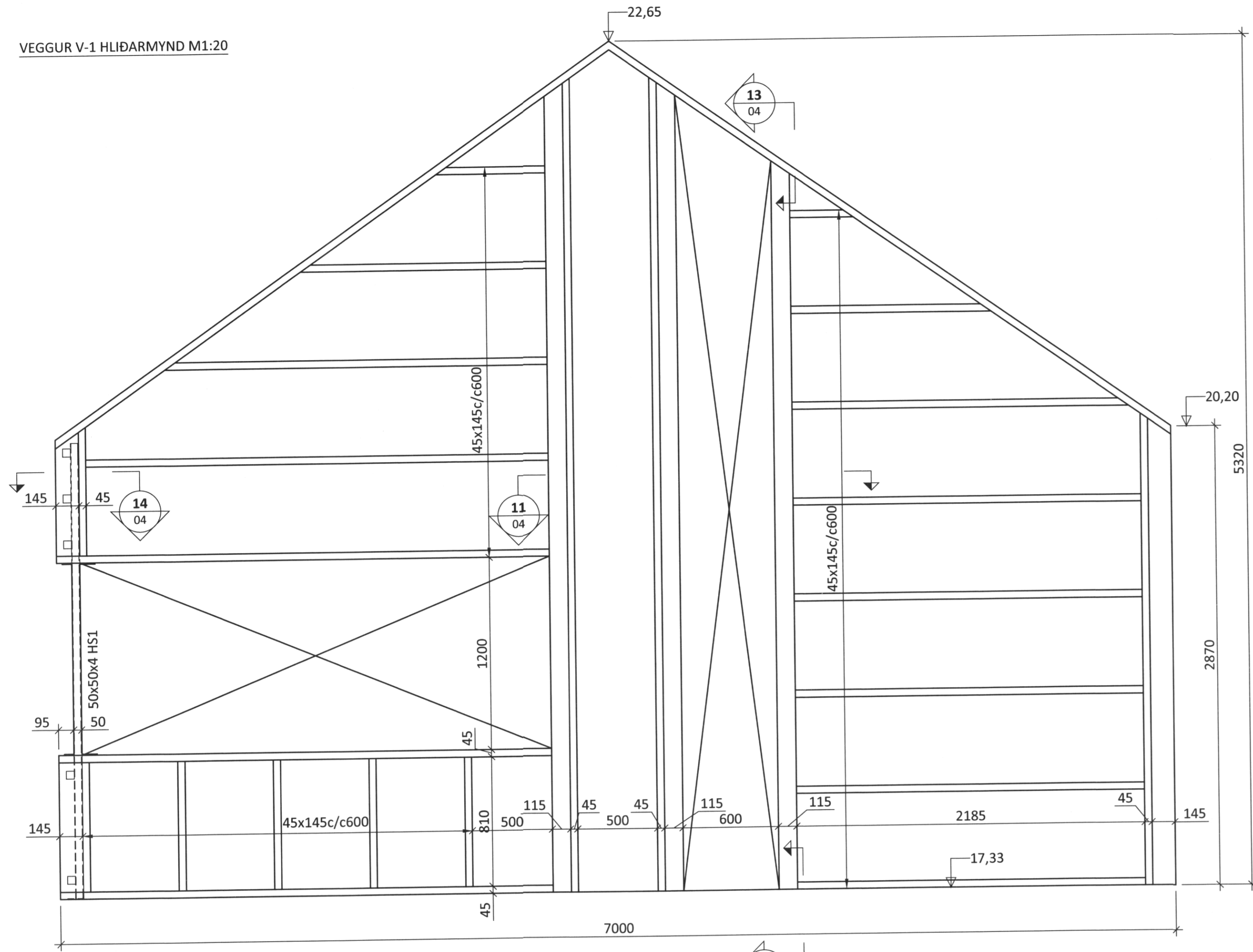
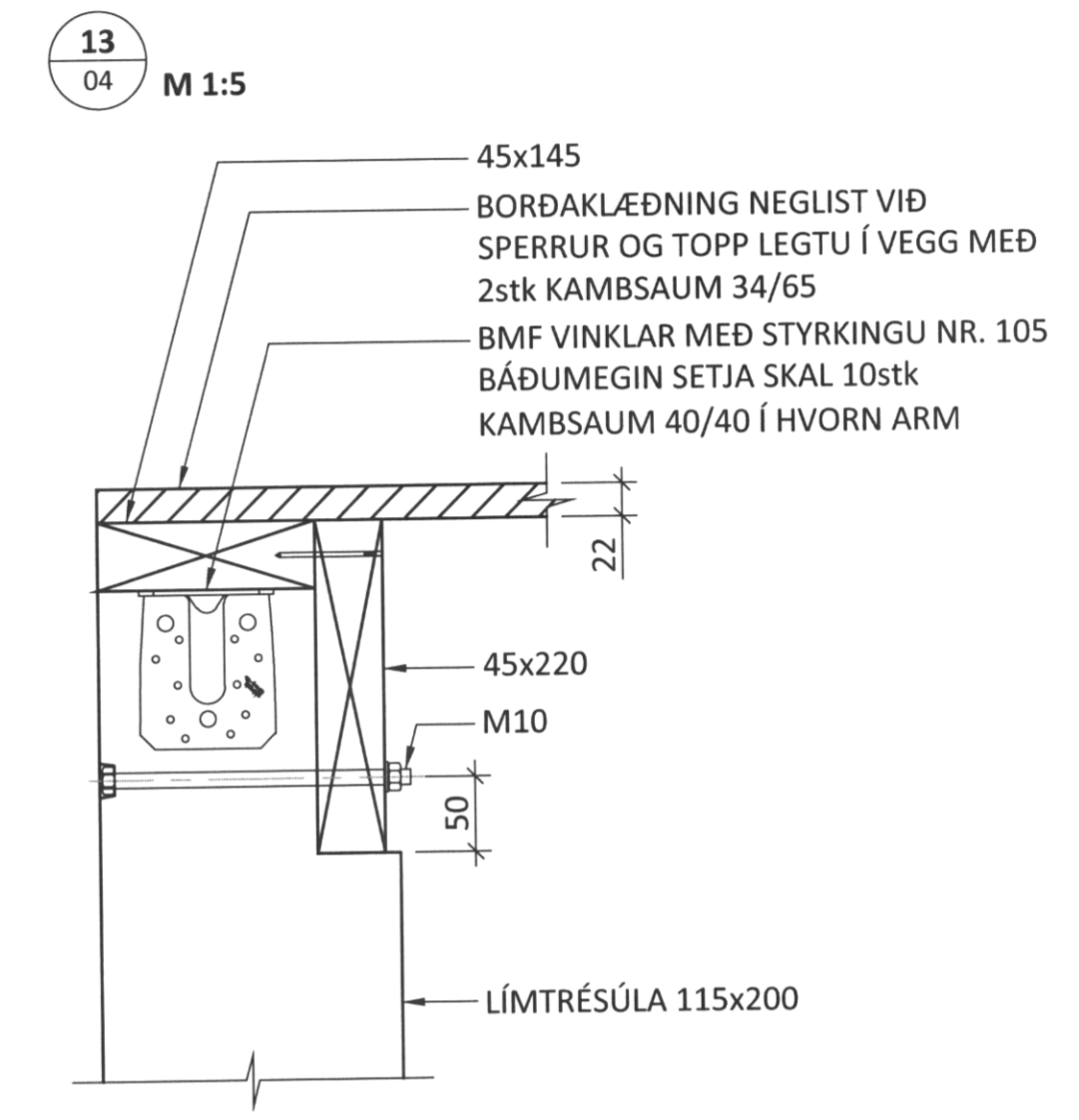
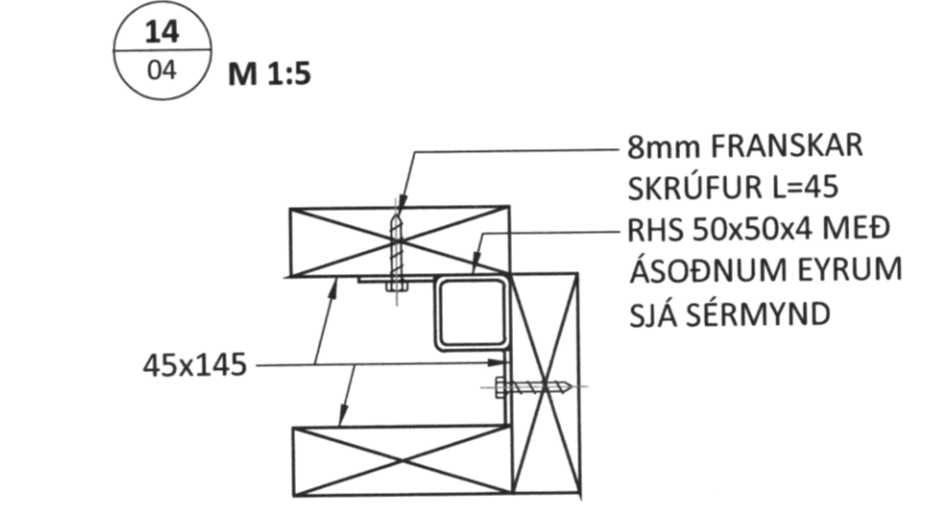
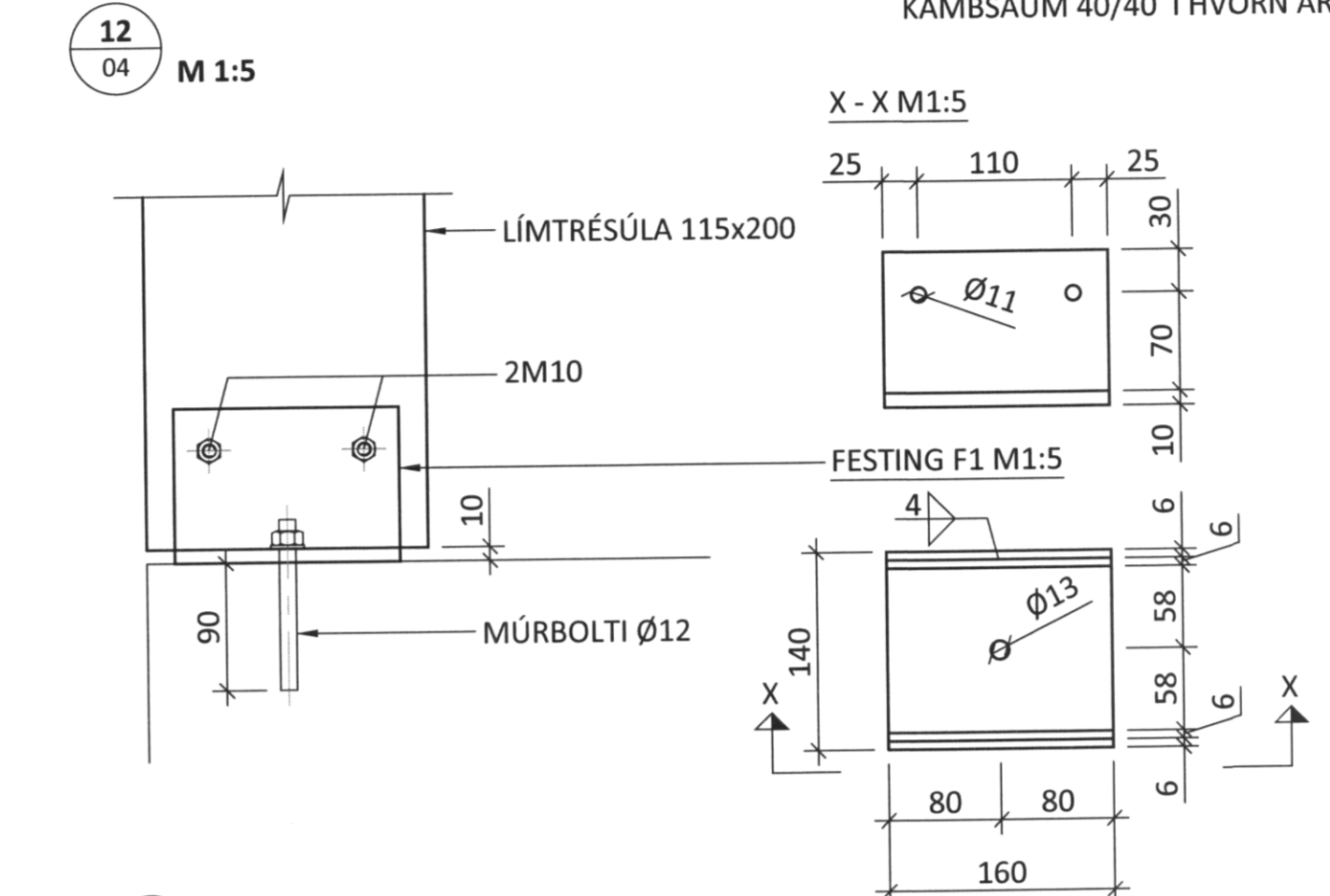
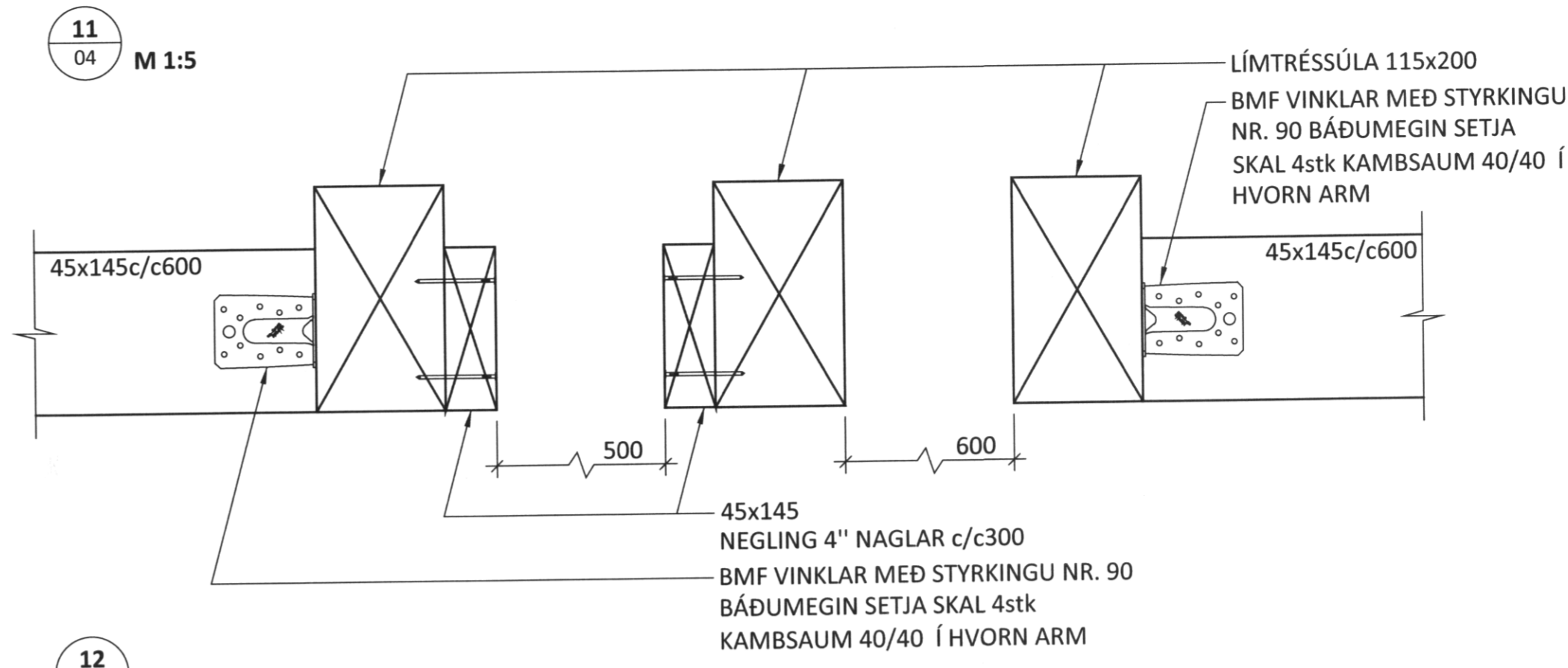
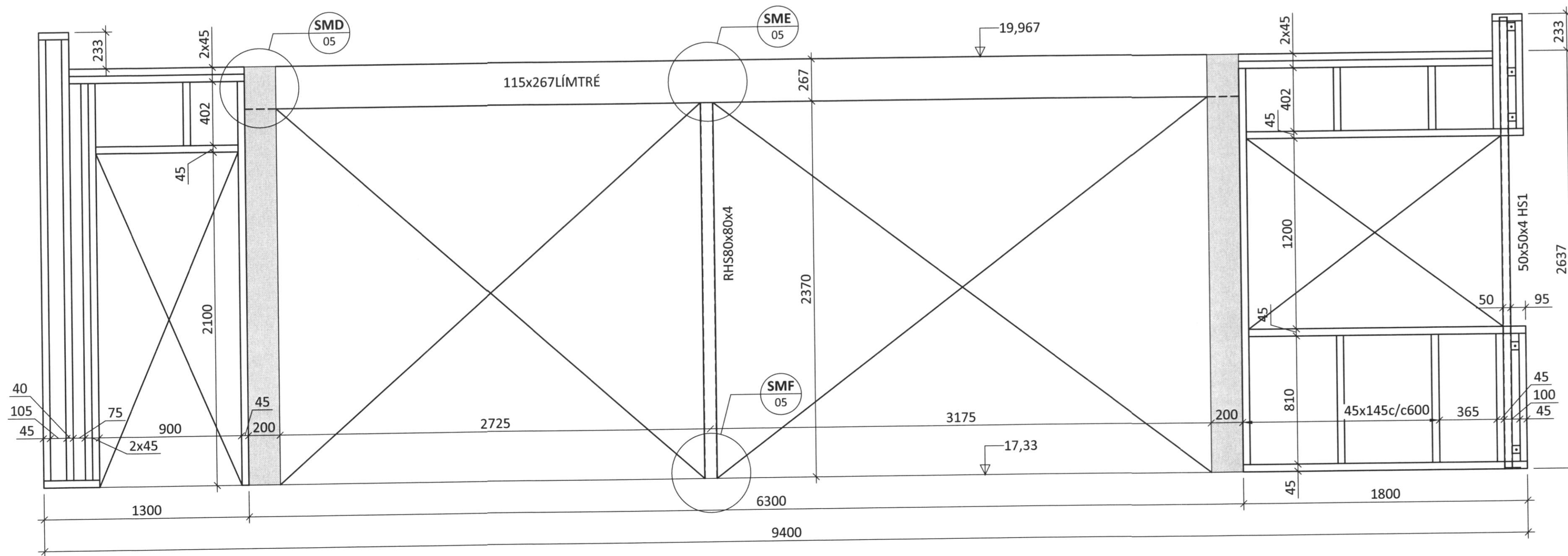


VEGGUR V-1 HLIÐARMYND M1:20



VEGGUR V-2 HLIÐARMYND M1:20



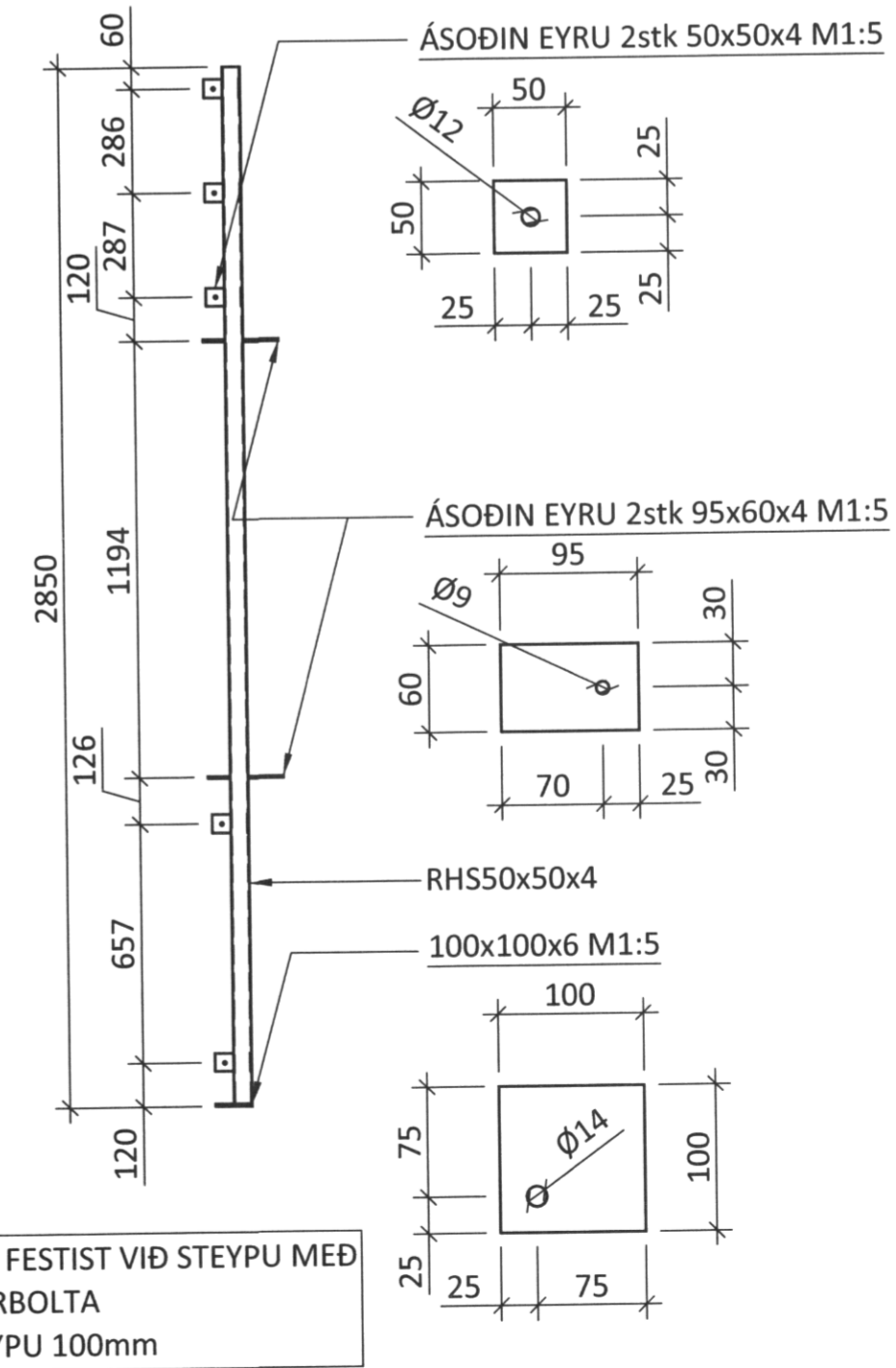
ÁRITUN BYGGINGARFULLTRÚA

SAMPYKKT. KT. 010345-4059

Stefan S. Stefánsson

- SKÝRINGAR:
- SJÁ TEIKNINGU 1-00 FYRIR ALMENNAR SKÝRINGAR
 - ÖLL MÁL ERU Í MILLIMETRUM OG ALLIR KÓTAR Í METRUM
 - ÚTISTÁL SKAL HEITGALVANHÚÐA
 - SJÁ DÆMIGERÐ SNIÐ Á TEIKNINGU 03

HORNÚLA HS1 M1:20



HORNÚLA FESTIST VIÐ STEYPU MED 12mm MÚRBOLTA DÝPT Í STEYPU 100mm

ÁRITUN AÐALHÖNNUÐAR: KT. 0701574789

Guðrún Stefánsdóttir

f ferill VERKFRÆÐISTOFA			
VESTMANNABRAUT 60 VESTMANNAEYJ.			
ÍBÚÐARHÚS			
BURÐARVIRKI			
VEGGIR V-1 OG V-2			
HLIÐARMYNDIR, SNIÐ OG SÉRMYNDR			
SAMPYKKT. KT. 010345-4059	<i>Stefan S. Stefánsson</i>		
HÖNNUÐUR SNK snk@ferill.is	YFIRFARIÐ 03.09.14	DAGS. ÚTG. 03.09.14	DAGS. BREYTT.
MKV. 1:20/1:5	VERKNR. 13094	TEIKNR. 1-04	BREYTT.
Ferill ehf Mörkin 1 108 Reykjavík Sími: 575 1600 Fax: 575 1601 www.ferill.is			