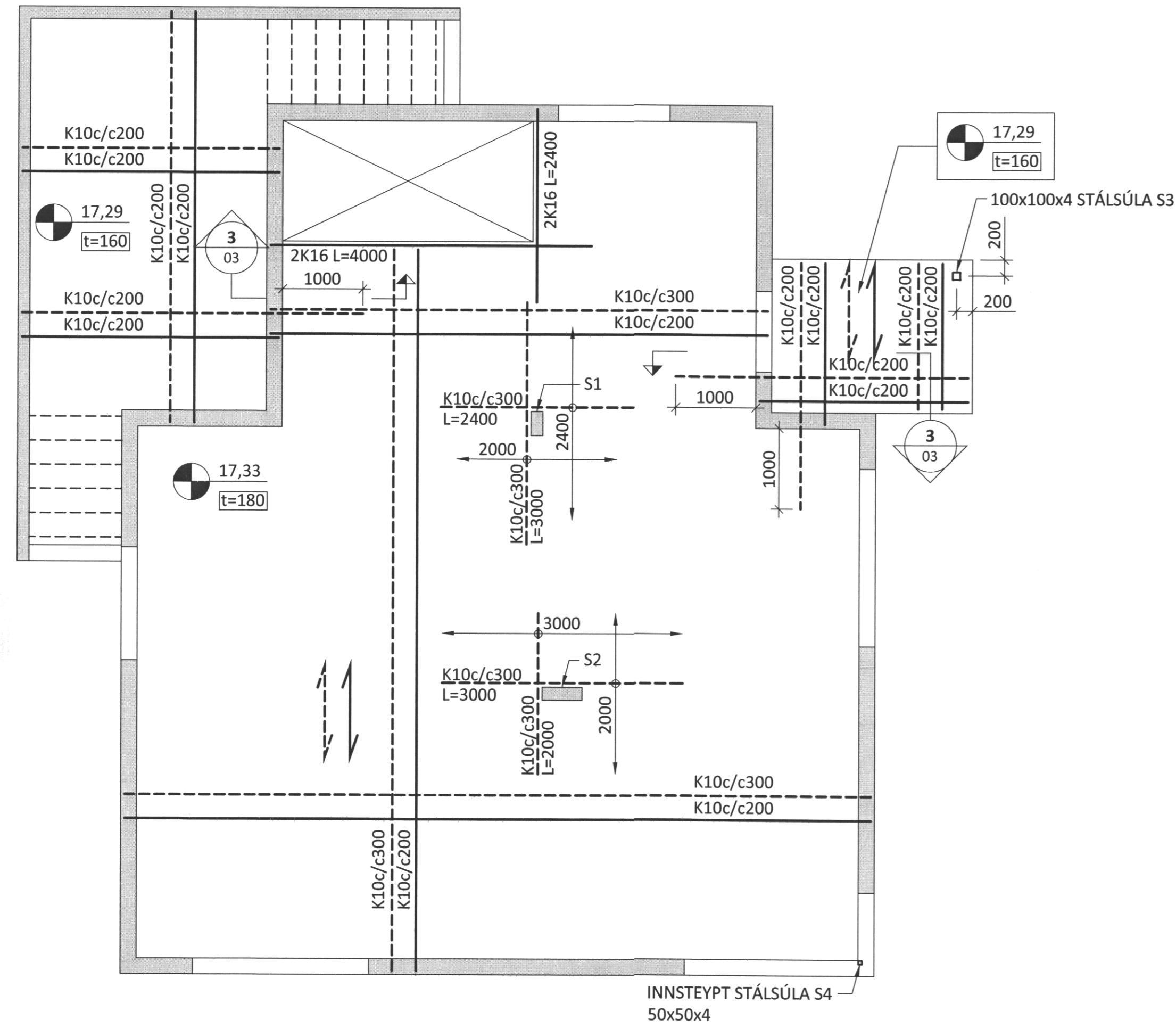
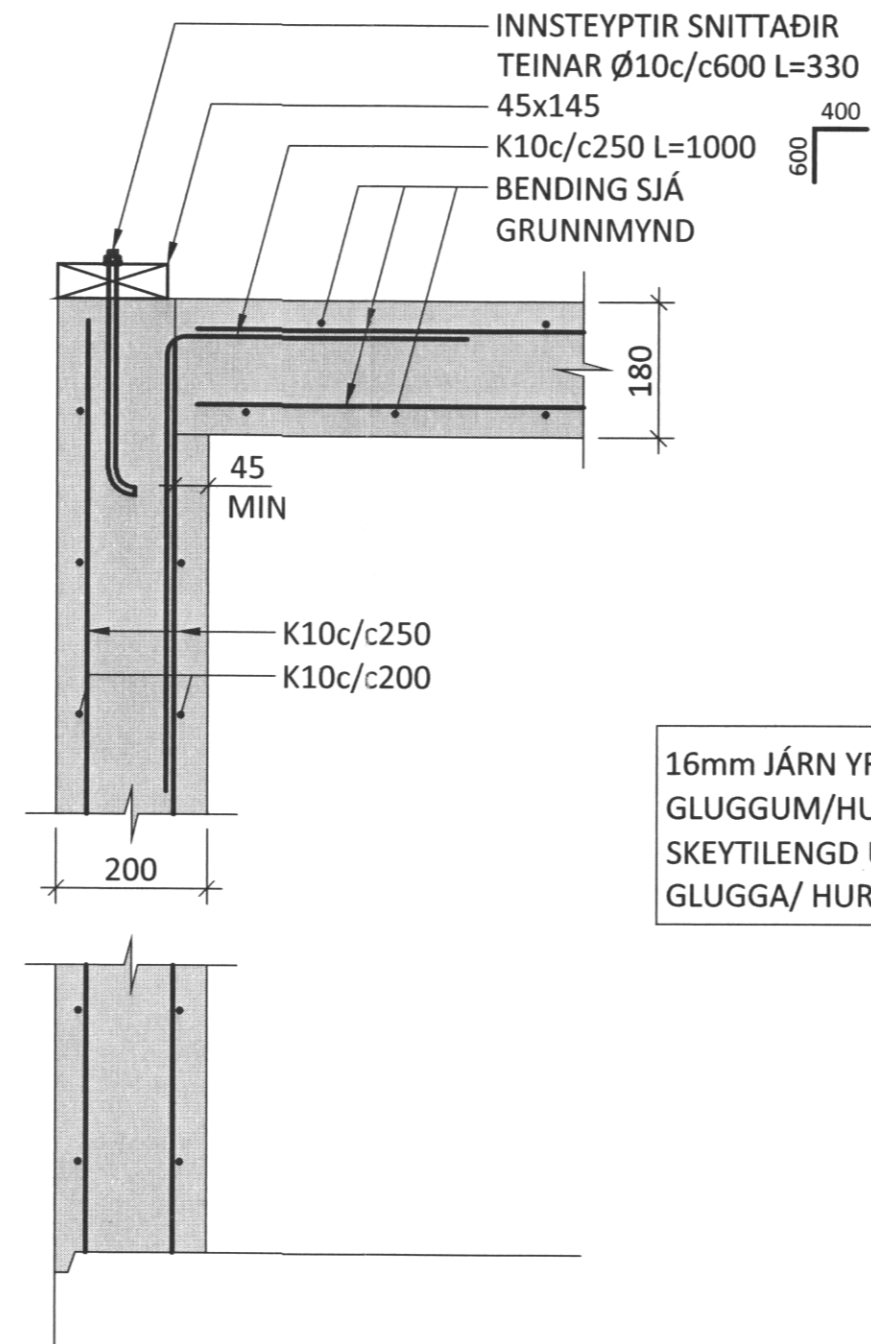


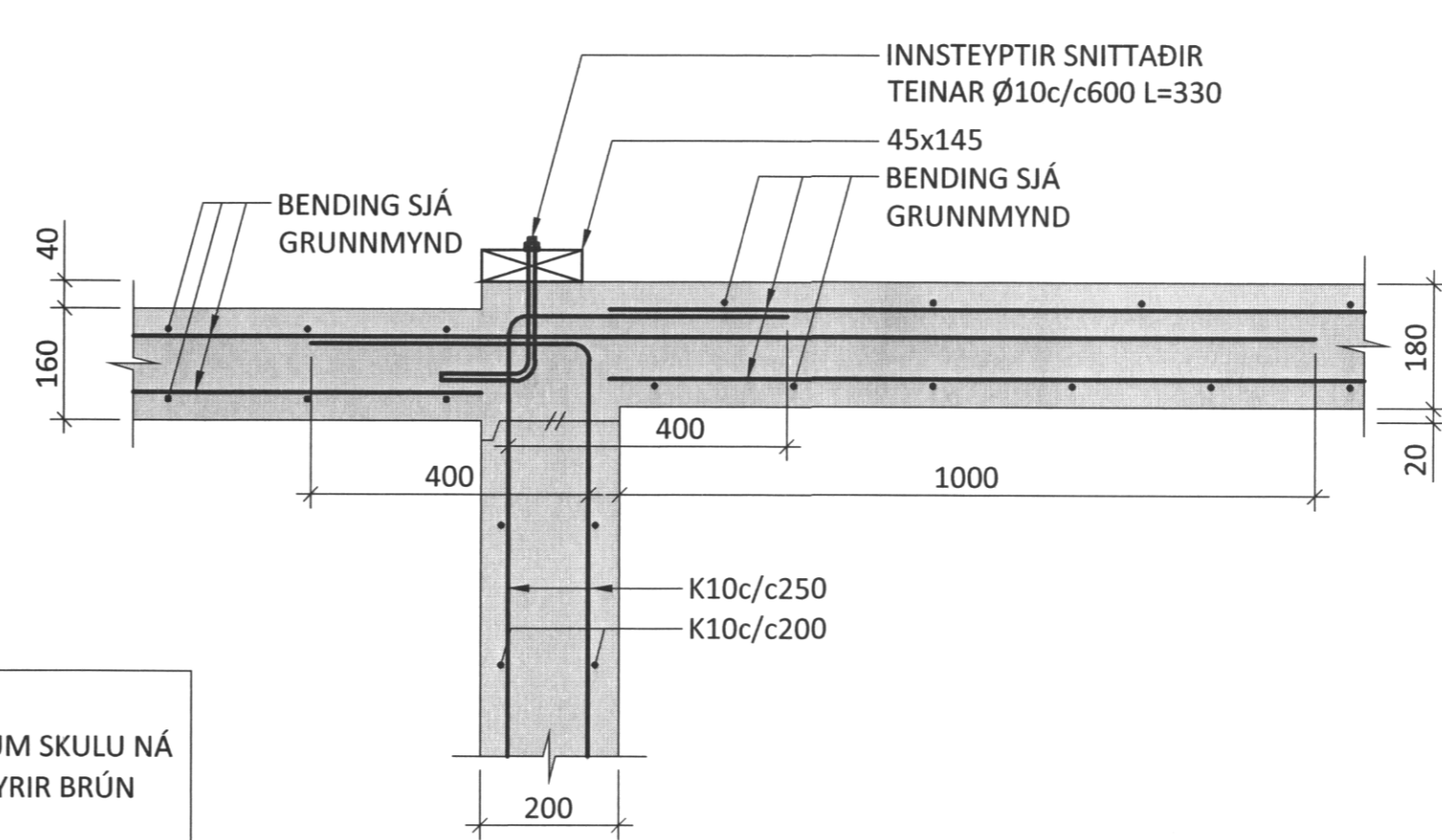
GRUNNMYND PLÖTU YFIR KJALLARA M1:50



DÆMIGERT SNID Í KJALLARAVEGGI M1:10



3
03 M 1:10



16mm JÁRN YFIR
GLUGGUM/HURÐUM SKULU NÁ
SKEYTILENGD ÚT FYRIR BRÚN
GLUGGA/ HURÐAR

ÁRITUN BYGGINGARFULLTRÚA

SAMÞYKKT AF BYGGINGARFULLTRÚA
18. JÚLÍ 2013
Sigmundur Björnsson
BYGGINGARFULLTRÚA

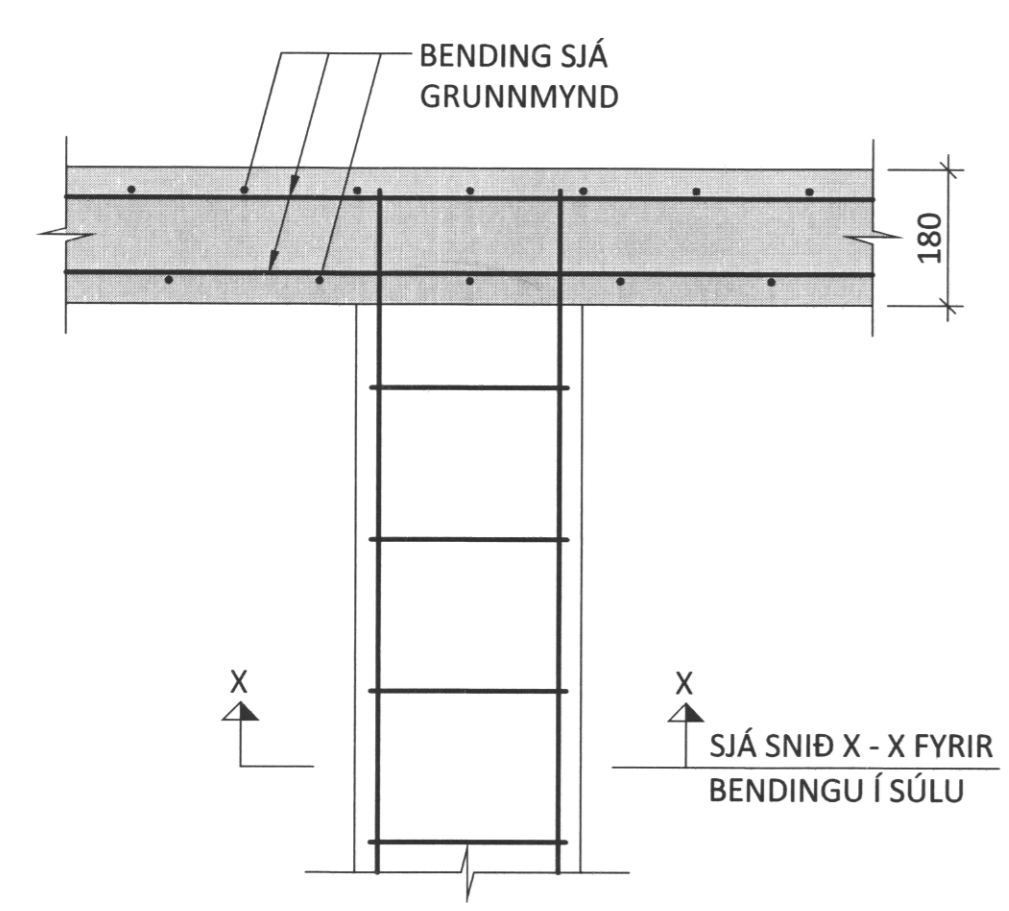
SKÝRINGAR:

- SJÁ TEIKNINGU 1-00 FYRIR ALMENNAR SKÝRINGAR
- ÖLL MÁL ERU Í MILLIMETRUM OG ALLIR KÓTAR Í METRUM
- ÚTISTÁL SKAL HEITGALVANHÚÐA

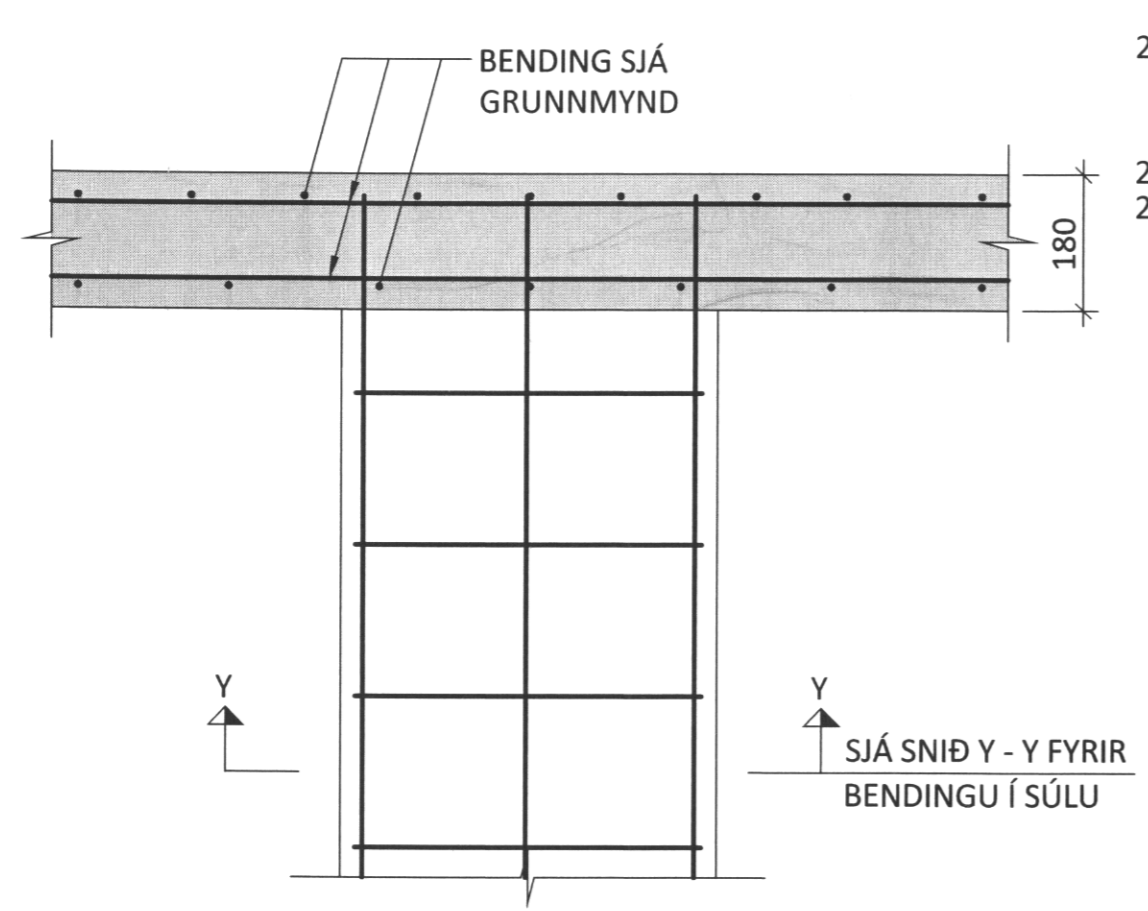
TÁKN:



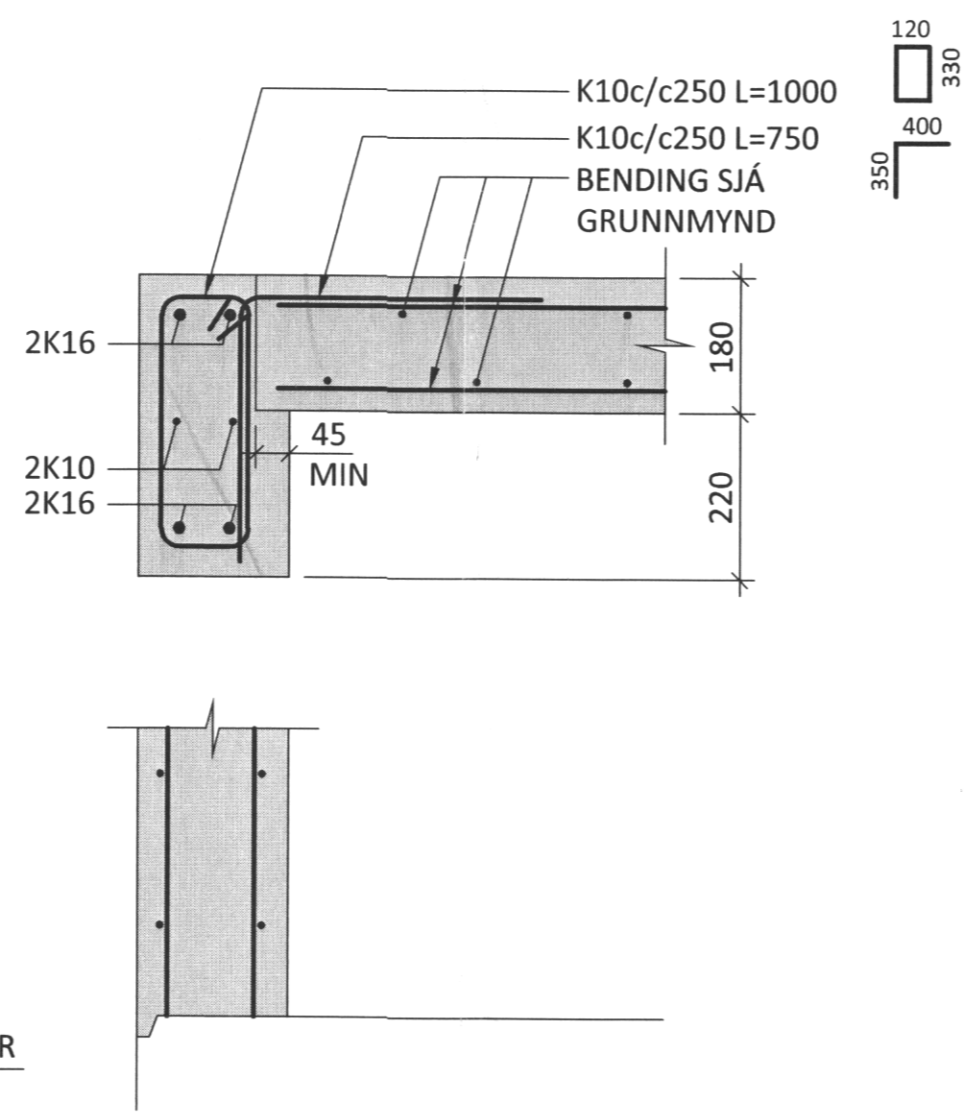
SÉRMYND AF SÚLU S1



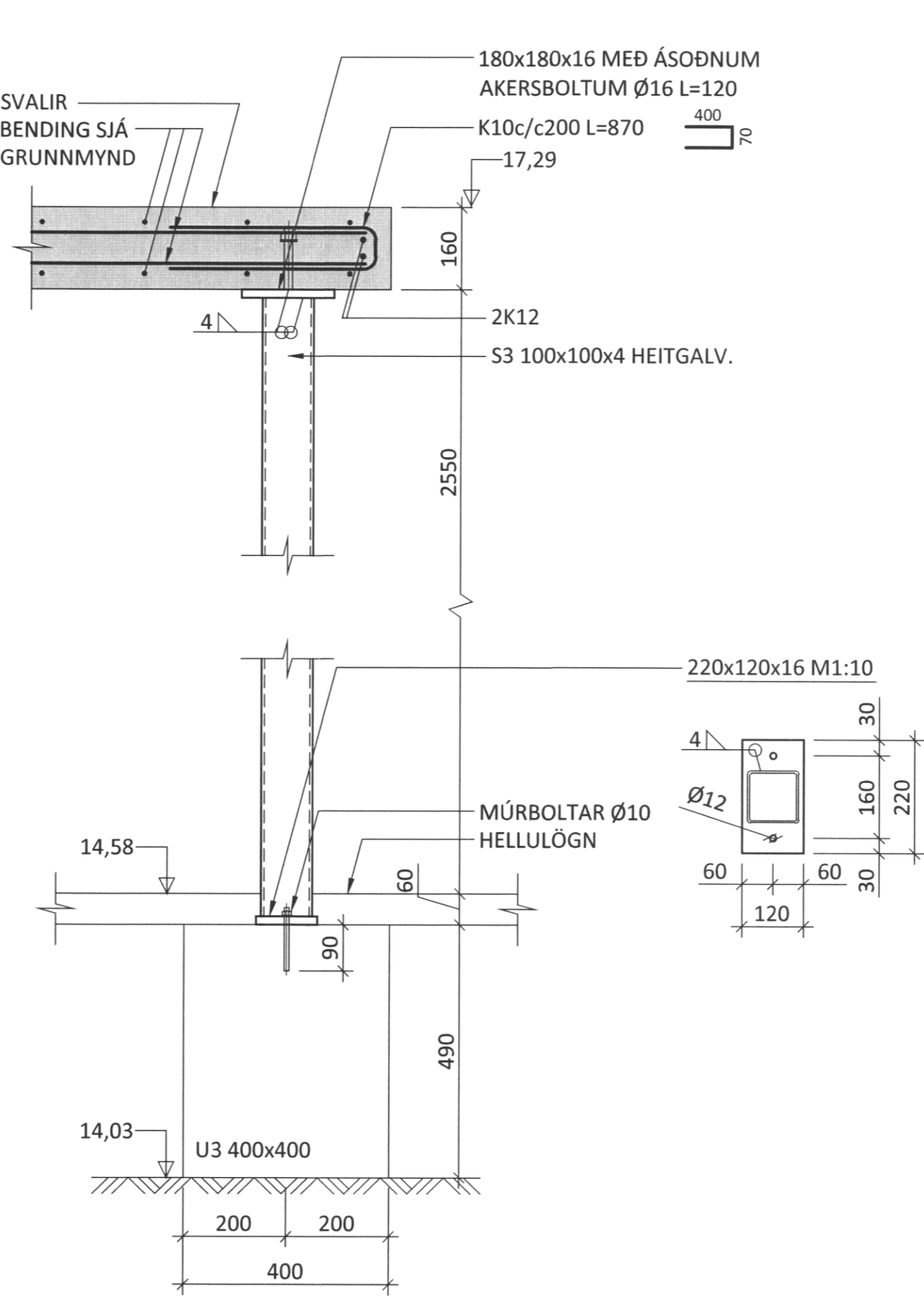
SÉRMYND AF SÚLU S2



DÆMIGERT SNID Í GLUGGA Í KJALLARA M1:10

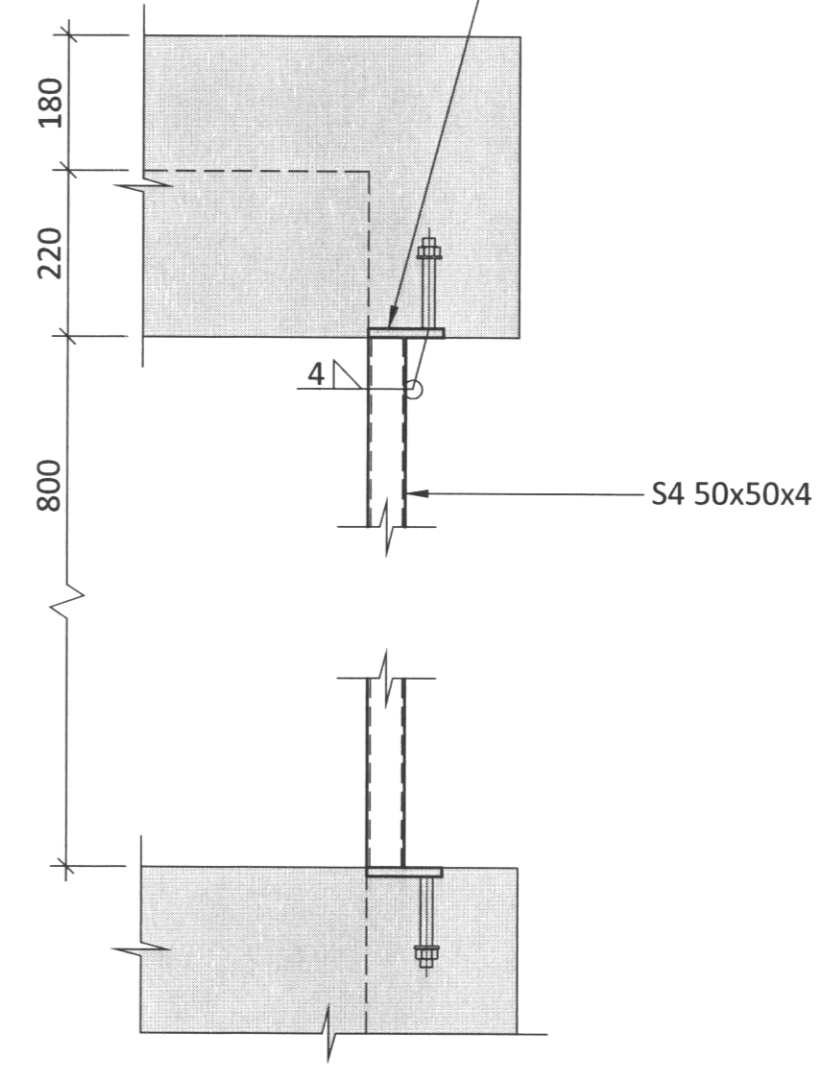
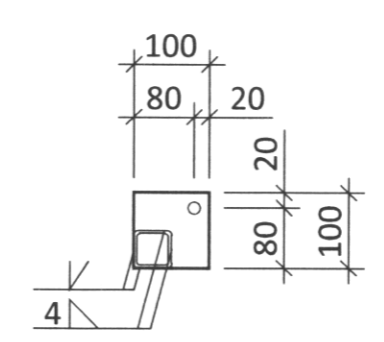


SÉRMYND AF SÚLU S3 M1:10

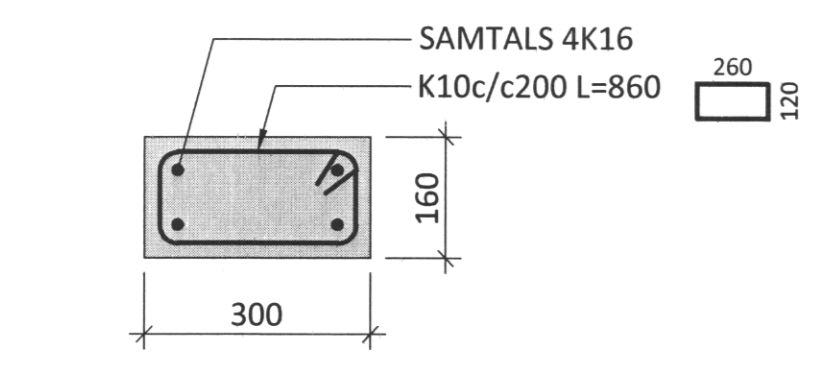


SÉRMYND AF SÚLU S4 M1:10

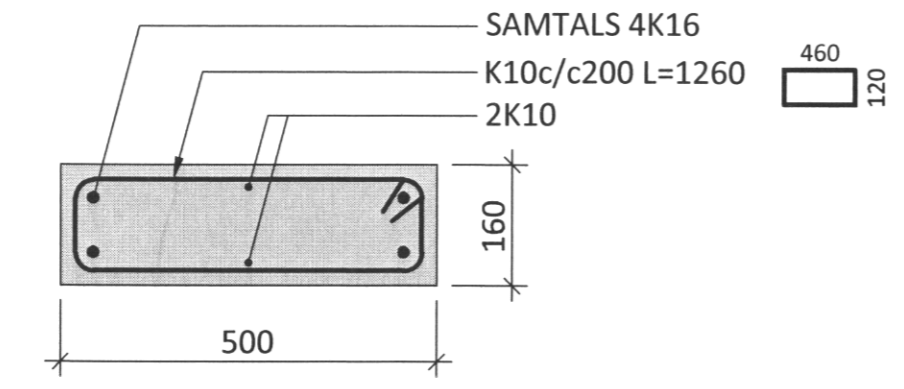
ENDAPLATA 100x100x12 MEÐ ÁSODNUM
ANKERSBOLTUM Ø16 L=120 M1:10



SNID X - X M1:10



SNID Y - Y M1:10



ÁRITUN AÐALHÖNNUÐAR: GUÐRÁU STEFÁNSDÓTTIR KT. 0701574789

BR.	DAGS.	BREYTING	SAMP.
ferill VERKFRÆÐISTOFA			
VESTMANNABRAUT 60 VESTMANNAEY. ÍBÚÐARHÚS BURÐARVRIKI PLATA YFIR KJALLARA GRUNNMYND, SNID OG SÉRMYNDIR			
SAMÞYKKT: KT.			
HÖNNUÐUR: SNK	YFRIFARID: 010345-4050	DAGS. ÚTG.:	DAGS. BREYTT:
MKV. 1:50/1:10	VERKNR. 13094	TEKN. NR. 1-03	BREYTT.
Ferill ehf. Mörkín 1. 108 Reykjavík Sími: 575 1600 Fax: 575 1601 www.ferill.is			