

ÁLAGSFORSENDUR:
 NOTÁLAG Á PLÖTUR ER 2,0 kN/m²
 HÖNNUNARGILDI SNJÓLAGS ER 1,0 kN/m²
 GRUNNGILDI VINDÁLAGS ER 1,7 kN/m²
 JARÐSKJÁLFTAÁLAG ER SKV. EC 8 MEÐ HÖNNUNARHRÖÐUN 0,20g

UNDIRSTÖÐUR OG GRUNDUN:
 REIKNAD ER EFTIR STAÐLINUM EC 7

ADSTÆÐUR Á BYGGINGARSTAD:
 EKKI ÞARF AÐ TAKA TILIT TIL ANNARA HÚSA

UNDIRSTÖÐUJARÐVEGUR ER ÞJÖPPUÐ FYLLING OG ER MIÐAÐ VIÐ AÐ ÁLAG Á FYLLINGUNA VERÐI EKKI MEIRA EN 600 kN/m² Í BROTMARKAÁSTANDI (1,0*EIGINÁLAG + 1,3*NOTÁLAG) OG EKKI MEIRA EN 1000 kN/m² Í JARÐSKJÁLFTA.

FYLLING UNDIR SÖKKLA:
 LAUS JARÐVEGUR ER FJARLÆGÐUR NIÐUR Á BURÐARHÆFAN BOTN. BURÐARFYLLINGIN SKAL VERA S.K. BÖGGLABERG OG SKAL HÚN VERA FROSTPÖLIN OG SLITSTERK OG SKAL KORNDREIFINGIN VERA ÞANNIG AÐ GÖÐ ÞJÖPPUN NÁIST. MESTA STEINASTÆRÐ Í HVERJU LAGI MÁ EKKI VERA MEIRA EN 1/3 AF FYLLINGARÞYKKT HVERS LAGS. ALLA FYLLINGU SKAL ÞJAPPA Í LÖGUM EN ÞYKKT LAGANNA OG FJÖLDI YFIRFERÐA ER M.A. HAÐUR AFKÖSTUM ÞEIRRA VÍBRÓVALTARA SEM NOTAÐIR VERÐA. EN TIL VIÐMIÐUNAR ER ÞESS GETIÐ AÐ MEÐ 10 TONNA VÍBRÓVALTARA MÁ LAGÞYKKT EKKI FARA YFIR 60cm OG MÁ LÁGMARKSFJÖLDI YFIRFERÐA EKKI FARA UNDIR 5 UMFERÐIR. VÆTA SKAL FYLLINGUNA VEL Á MILLI UMFERÐA. GERÐ ER KRAFA UM AÐ SÉRHVERT FYLLINGARLAG STANDIST EFTIRFARANDI KRÖFUR MIÐAÐ VIÐ ÞJÖPPUNARPRÓF:

E2>/=100 MPa
 E2/E1<2,2

FYLLING INNAN SÖKKLA OG UNDIR BOTNPLÖTUR:
 NOTA SKAL FROSTÖRUGGA MÖL (GRÚS). FYLLINGUNA SKAL ÞJAPPA Á EFTIRFARANDI HÁTT S.B. BLAÐI Rb(4).102:

NOTA SKAL 0,5 TONNA VÍBRÓPLÖTU
 LAGÞYKKT SKAL VERA MEST 30cm
 FJÖLDI YFIRFERÐA SKAL VERA MINNST 4 PER LAG
 VÆTA SKAL FYLLINGUNA VEL MILLI YFIRFERÐA

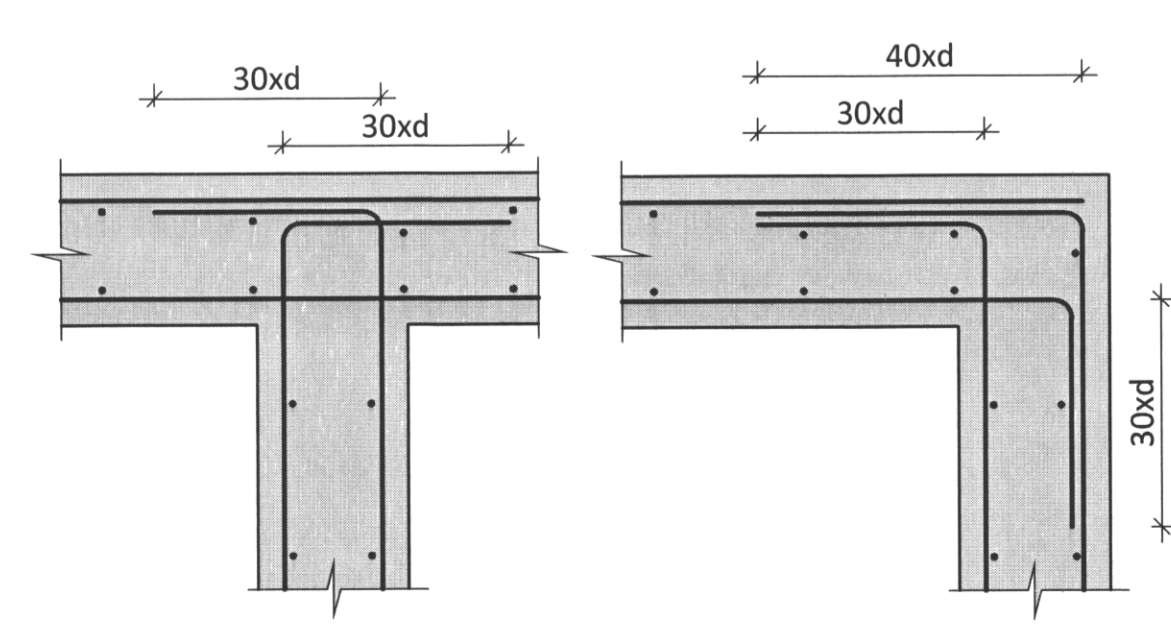
EINANGRUN SÖKKLA OG BOTNPLÖTU:
 EINANGRA SKAL UNDIR BOTNPLÖTU OG NIÐUR MEÐ SÖKKLUM MEÐ 75mm POLYSTYRENE EINANGRUN MEÐ RÚMPYNGD >24 kg/m³.

JÁRNABENDING:
 ALLT BENDISTÁL SKAL VERA KAMBSTÁL MEÐ FLOTMÖRK > 500 N/mm², VERA SUÐUHÆFT OG VERA Í SEIGLUFLOKKI C SKV. NS 3576. STEYPUHULA AÐ JÁRNUM SKAL VERA:

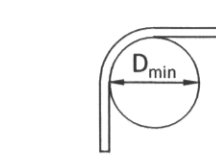
INNI	20mm
KLÆDDIR ÚTVEGGIR	25mm
ÓKLÆDDIR ÚTVEGGIR (MÚRAÐIR)	30mm
ÚTI ÞAR SEM SALTÁHRIFA GÆTIR AÐ JARÐFYLLINGU	40mm
	30mm

SKEYTING JÁRNA:					
ÞVERMÁL STANGA í mm	10	12	16	20	25
SKEYTILENGD í mm	400	500	650	800	1000

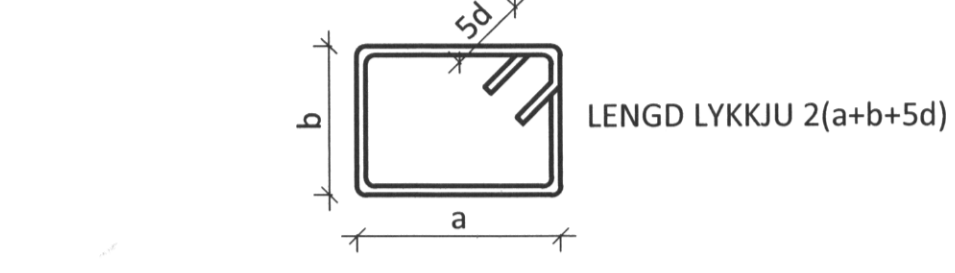
LÁRÉTT SNIÐ Í SAMTENGINGAR (d ER ÞVERMÁL STANGA):



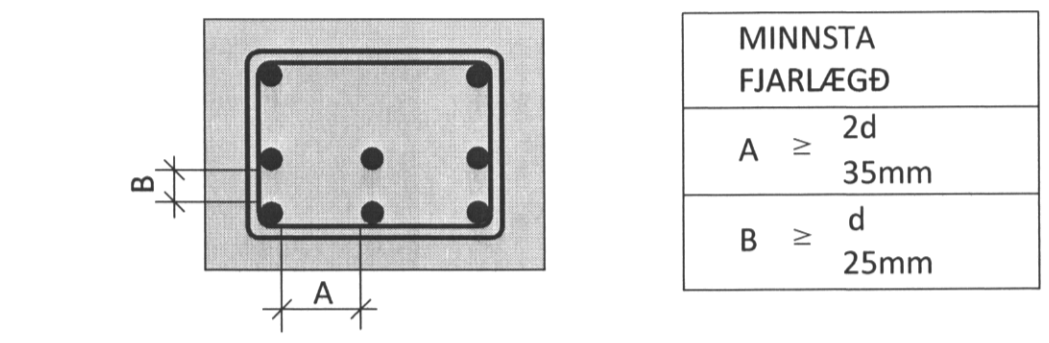
JÁRNABENDING FRH:
JÁRNABEYGGJUR:
 MINNSTA LEYFLEGA ÞVERMÁL BEYGJUSKÍFU í mm FYRIR LYKKJUR, KRÓKA OG VINKLA

	ÞVERMÁL STANGA mm	KAMBSTÁL K500c D _{min}
	10	40mm
	12	48mm
	16	64mm
	20	140mm
	25	175mm

LYKKJUR (d ER ÞVERMÁL JÁRNA):



MINNSTA FJARLÆGÐ MILLI JÁRNA:



Í KRINGUM ÖLL GÖT Í VEGGJUM SEM ERU STÆRRI EN 0,5m² SKAL SETJA 2K12 SEM NÁ SKEYTILENGD ÚT FYRIR GATIÐ.



- STEYPUMÓT:**
 NÁKVÆMNIKRÖFUR:
 STÆRÐ OG STAÐSETNING:
- UNDIRSTÖÐUR +/- 15mm
 - STÆRÐ ANNARRA STEYPTRA HLUTA +/- 3mm
 - STAÐSETNING INNSTEYPTRA HLUTA +/- 5mm
 - KÓTAR +/- 5mm
 - MISGENGI VEGGJA Á STEYPUKILUM +/- 2mm

- FRÁVIK FRÁ 3m RÉTTSKEIÐ SEM LÖGÐ ER Á STEYPTAN FLÖT MÁ MEST VERA SEM HÉR SEGIR:
- PLÖTUR UNDIR ÍLÖGN 10mm
 - GÓLF OG PLÖTUR Í STEYPU 3mm
 - VEGGIR 3mm

YFIRHÆÐ:
 BITA- OG PLÖTUMÓT SKULU HAFNA YFIRHÆÐ L/300 AF FJARLÆGÐ MILLI FASTRA PUNKTA.

TITRUN:
 TAKA SKAL TILLIT TIL ÞESS VIÐ MÓTASMÍÐI AÐ ALLA STEYPU SKAL TITRA.

STEYPA:
 UM EIGINLEIKA, FRAMLEIÐSLU OG NIÐURLÖGN STEINSTEYPU GILDA ÁKVÆÐI BYGGINGARREGLUGERÐAR OG ÍST/EN 206-1:2000 ÁSAMT GILDANDI HLUTA ÍST 10 MEÐ ÞEIM BREYTINGUM SEM GETIÐ ER HÉR EÐA Í VERKLYSINGU. EF EKKI ER GETIÐ UM EIGINLEIKA STEYPU Á TEIKNINGUM SKAL EFTIRFARANDI GILDA:

UNDIRSTÖÐUR OG BOTNPLATA:
 BROTPÖLSFLOKKUR C25/30
 SEMENTSMAGN MINNST 300 kg/m³
 VATNSSEMENTSTALA <0,50
 SIGMÁL <60-90mm ÁN ÞJÁLNIFFNA EN 100-150mm MEÐ SÉRVIRKUM ÞJÁLNIFFNUM
 LOFTMAGN 5-6 %

STEYPA FRH:
 VEGGIR, BITAR OG SÚLUR:
 BROTPÖLSFLOKKUR C30/37
 SEMENTSMAGN MINNST 320 kg/m³
 VATNSSEMENTSTALA <0,50
 SIGMÁL <60-90mm ÁN ÞJÁLNIFFNA EN 100-150mm MEÐ SÉRVIRKUM ÞJÁLNIFFNUM
 LOFTMAGN 5-6 %

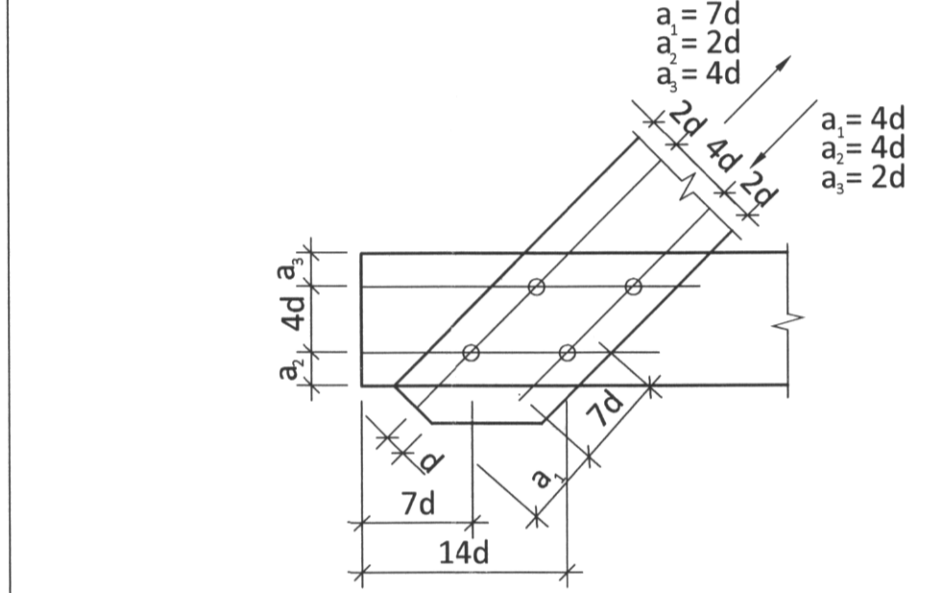
PLÖTUR:
 BROTPÖLSFLOKKUR C30/37
 SEMENTSMAGN MINNST 320 kg/m³
 VATNSSEMENTSTALA <0,50
 SIGMÁL <60-90mm ÁN ÞJÁLNIFFNA EN 100-150mm MEÐ SÉRVIRKUM ÞJÁLNIFFNUM
 LOFTMAGN 5-6 %

FYLLIEFNI Í ALLA BERANDI STEYPU SKULU EKKI VERA ÁBERANDI OPIN, ÞANNIG AÐ HÆGT SÉ AÐ REIKNNA MEÐ AÐ FJADURSTUÐULL STEYPU SÉ 0,9E_{cm} SAMKV. ENV 1992-1-1:1991.

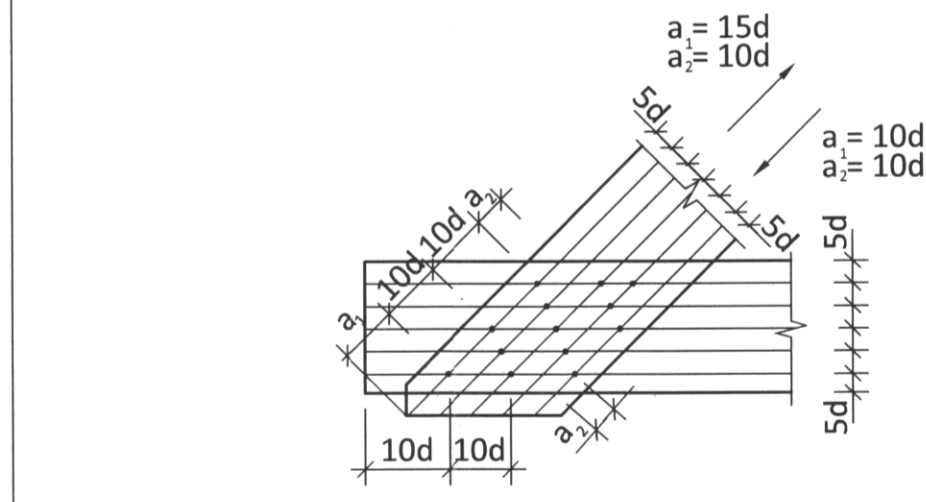
TRÉVIRKI:
 TIMBURFLOKKUR:
 ALLT TIMBUR SKAL VERA FLOKKAÐ TIMBUR C18 SKV. FS ENV 1995-1-1:1993 NEMA ANNAD KOMI FRAM Á UPÐRÁTTUM. LÍMTRÉ SKAL VERA AF FLOKKI GL32.

FESTINGAR:
 UNDIR ALLA BOLTAHAUSA OG RÆR SEM LIGGJA AÐ TIMBRI SKAL SETJA GALVANISERAÐAR STÁLSKINNUR MEÐ ÞVERMÁLI 3d OG ÞYKKT 0,3d ÞAR SEM d=ÞVERMÁL BOLTA.

FJARLÆGÐIR MILLI BOLTA:
 MINNSTU FJARLÆGÐIR MILLI BOLTA FRÁ ENDUM OG KÖNTUM SKULU VERA EFTIRFARANDI (d=ÞVERMÁL BOLTA):



FJARLÆGÐIR MILLI NAGLA:
 MINNSTU FJARLÆGÐIR MILLI NAGLA FRÁ ENDUM OG KÖNTUM SKULU VERA EFTIRFARANDI (d=ÞVERMÁL NAGLA):



ALLT TIMBUR SEM ER UTANHÚSS EÐA Í SNERTINGU VIÐ STEINSTEYPU SKAL FJÁVERJA VANDLEGA. ÞAR SEM TIMBUR LIGGUR AÐ STEYPU SKAL SETJA EITT LAG AF TJÖRUPAPPA Á MILLI STEYPU OG TIMBURS.

STÁLVIKRI:
 EFNISGÆÐI ERU TILGREIND Á SÉRTEIKNINGUM.

FRAMKVÆMD RAFSUÐUVINNUNNAR SKAL VERA Í SAMRÆMI VIÐ STAÐALINN EN 1011. SUÐUFERLAR SKULU VERA SKV. ÍST EN ISO 15614. ÖLL RAFSUÐA SKAL UNNIN AF RAFSUÐUMÖNNUM SEM HAFNA TIL ÞESS TILSKILIN RÉTTINDI SKV. ÍST EN 287-1.

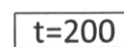

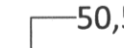

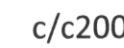


BOLTAR, SKINNUR OG RÆR: HEITGALVANHÚÐAÐ 8.8.

ALLT STÁLVIKRI SKAL GRUNNAÐ MEÐ RYÐVARNARGRUNNI.

VESTMANNABRAUT 60



TÁKN Á TEIKNINGUM :

-  : ÞYKKT STEYPTRAR PLÖTU = 200mm
-  : STEYPUKIL
-  : KÓTI Á STEYPT YFIRBORÐ Á SNIÐMYND = 50,50m
-  : KÓTI Á STEYPT YFIRBORÐ Á GRUNNMYND = 50,50m
-  : TÁKNAR MIÐJUBIL BENDISTANGA í mm (BIL = 200mm)
-  : TÁKNAR BENDINGU Í ÞEIRRI BRÚN PLÖTU EÐA VEGGJAR SEM NÆR ER TEIKNUÐUM FLETI (JÁRN Í NEDRI BRÚN Á PLÖTU)
-  : TÁKNAR BENDINGU Í ÞEIRRI BRÚN PLÖTU EÐA VEGGJAR SEM FJÆR ER TEIKNUÐUM FLETI (JÁRN Í EFRI BRÚN PLÖTU)

ÖNEFND MÁL ERU Í MILLIMETNUM OG KÓTAR ERU Í METRUM

SKÝRINGAR Á ÞESSU BLADI GILDA ALLS STADAR NEMA ÞAR SEM ANNAD ER SÉRSTAKLEGA TEKID FRAM.

ÁRITUN ADALHÖNNUNAR: KT. GUARUW STEFANSSÓMIÉ 0707574789

BR.	DAGS.	BREYTING	SAMP.

ferill
 VERKFRÆÐISTOFA

VESTMANNABRAUT 60 VESTMANNAEY.
 ÍBÚÐARHÚS

BURÐARVIRKI
 ALMENNAR SKÝRINGAR
 AFSTÖÐUMYND

SAMPYKKT: KT. *Stefan Stefnisson*
 HÖNNUNAR: SNK 010345-4059
 YFIRFARID: snk@ferill.is
 DAGS. ÚTG. 13094
 DAGS. BREYT. 1-00

VERKNR. 13094
 TEIKN. NR. 1-00
 BREYT. 1-00

Ferill ehf. Mörkin 1 108 Reykjavík Sími: 575 1600 Fax: 575 1601 www.ferill.is