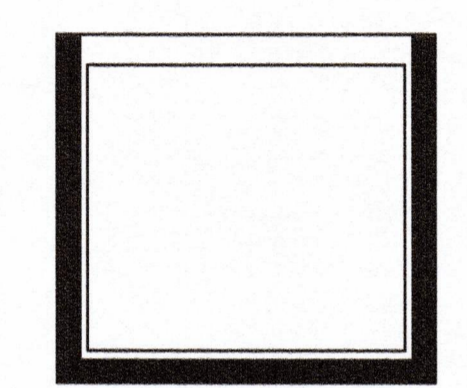
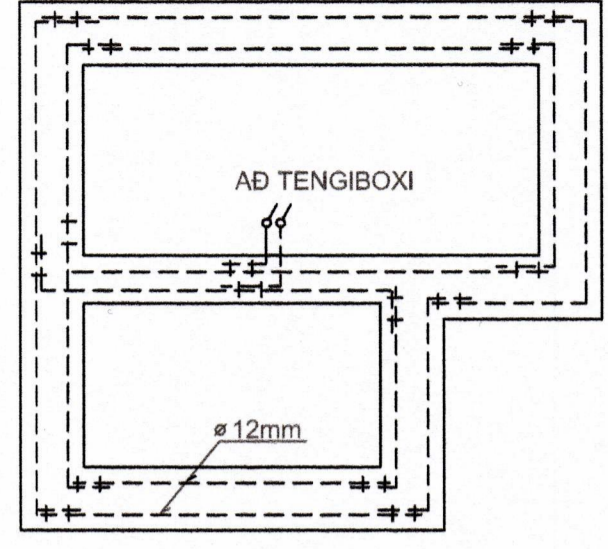


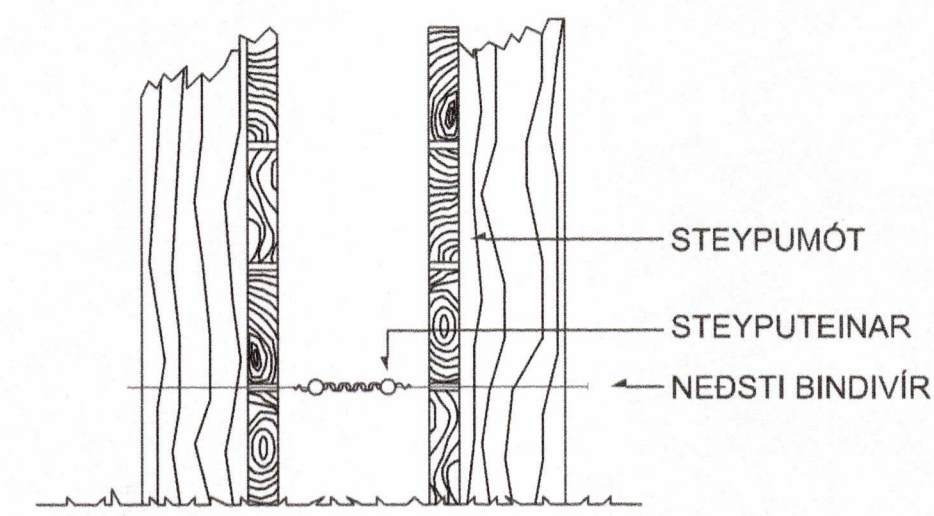
DÆMIGERÐUR FRÁGANGUR  
SÖKKULSKAUTS

SÖKKULJÁRN TENGJAST SAMAN MED  
TVEIMUR VÍRALÁSUM Á HVERJA  
SAMSETNINGU

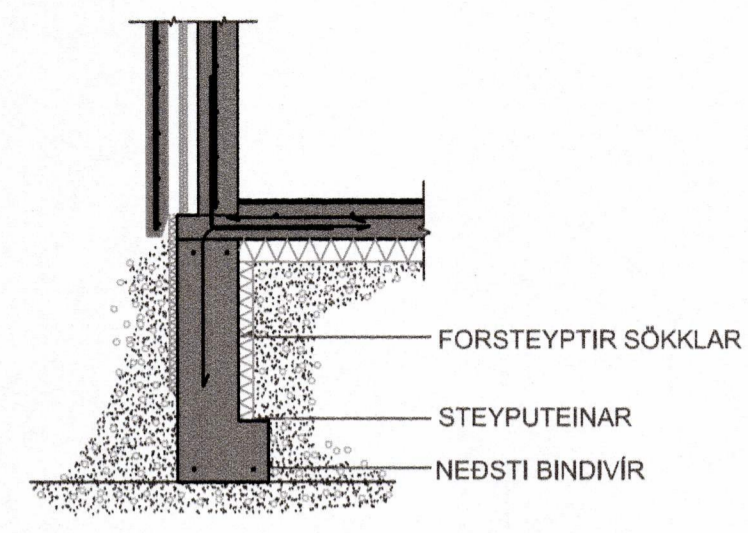


SAMTENGING STEYPUPEINA

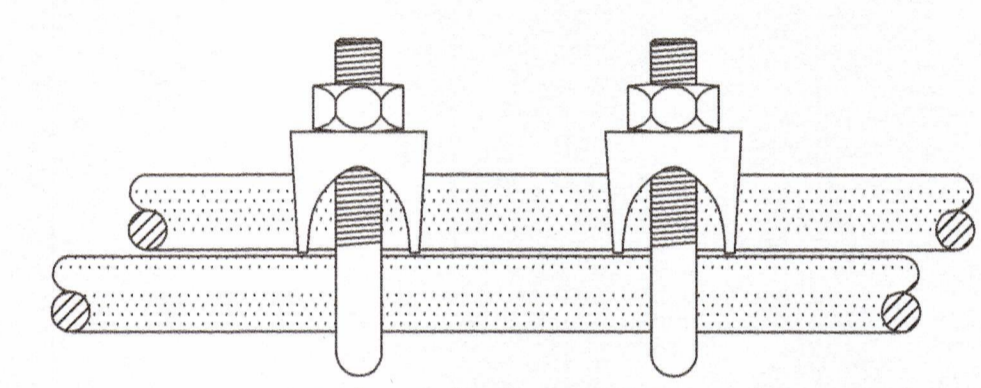
SNIÐ Í STEYPUMÓT



DÆMIGERT SNIÐ  
SÖKKULEININGAR



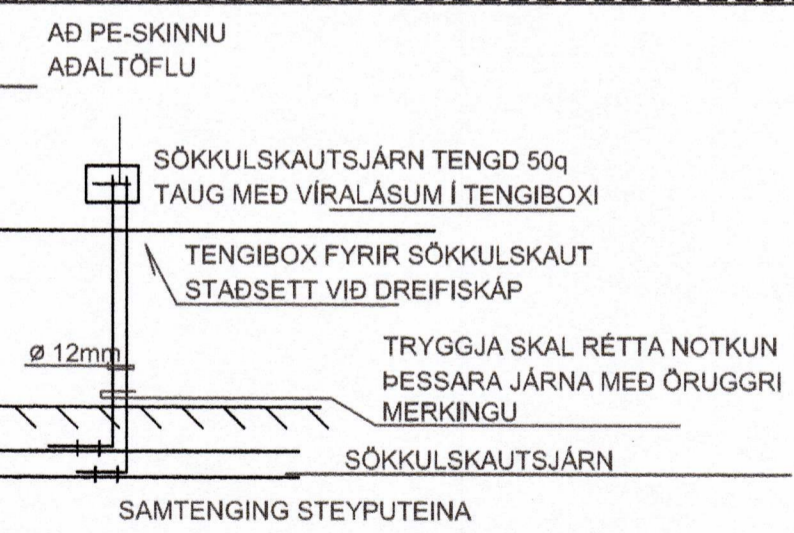
FRÁGANGUR Á SAMTENGINGUM  
STEYPUPEINA FYRIR SÖKKULJARÐSKAUT



SAMTENGING STEYPUPEINA

50Q VÍR FRÁ SÖKKLI NÆÐRI PLÖTU AÐ SÖKKLI EFRI-PLÖTU

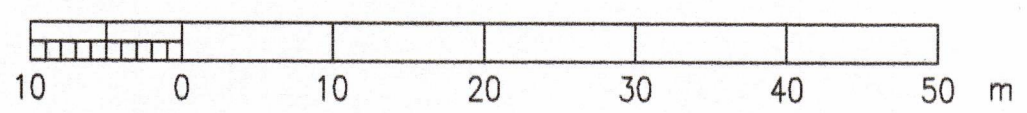
SAMTENGING STEYPUPEINA



AÐ TENGIKASSA  
SÖKKULJARÐSKAUTS

TRYGGJA SKAL RÉTTA NOTKUN  
ÞESSARA JÁRNA MED ÖRUGGRI  
MÉRKINGU

SAMTENGING STEYPUPEINA



SAMÞYKKT AF BYGGINGARFULLTRÚA

7 FEB. 2013  
*Sigurður Þ. Þorsteinsson*  
BYGGINGARFULLTRUINN Í VESTMANNAEYJUM

ÁRTUN AÐALHÖNNUÐAR:  
160963-7519

*Jon Gali Olason*

ÁRTUN HÖNNUÐAR:  
160963-7519

GERT  
JGÓ

FLOKKUN

**WATT  
EHF**  
LÖGGILTUR  
RAFVERKTAKI

VERKHÉITI  
VESTMANNABRAUT 28 VIÐBYGGING  
900 VESTMANNAEYJUM  
SÖKKULSKAUTSTEIKNING

TEIKN. NR.  
1

DAGS.  
2013.02.07

SAMÞYKKT

VERKNR.  
1499-1

NÆSTA TEIKN  
-

ÚTG.  
A