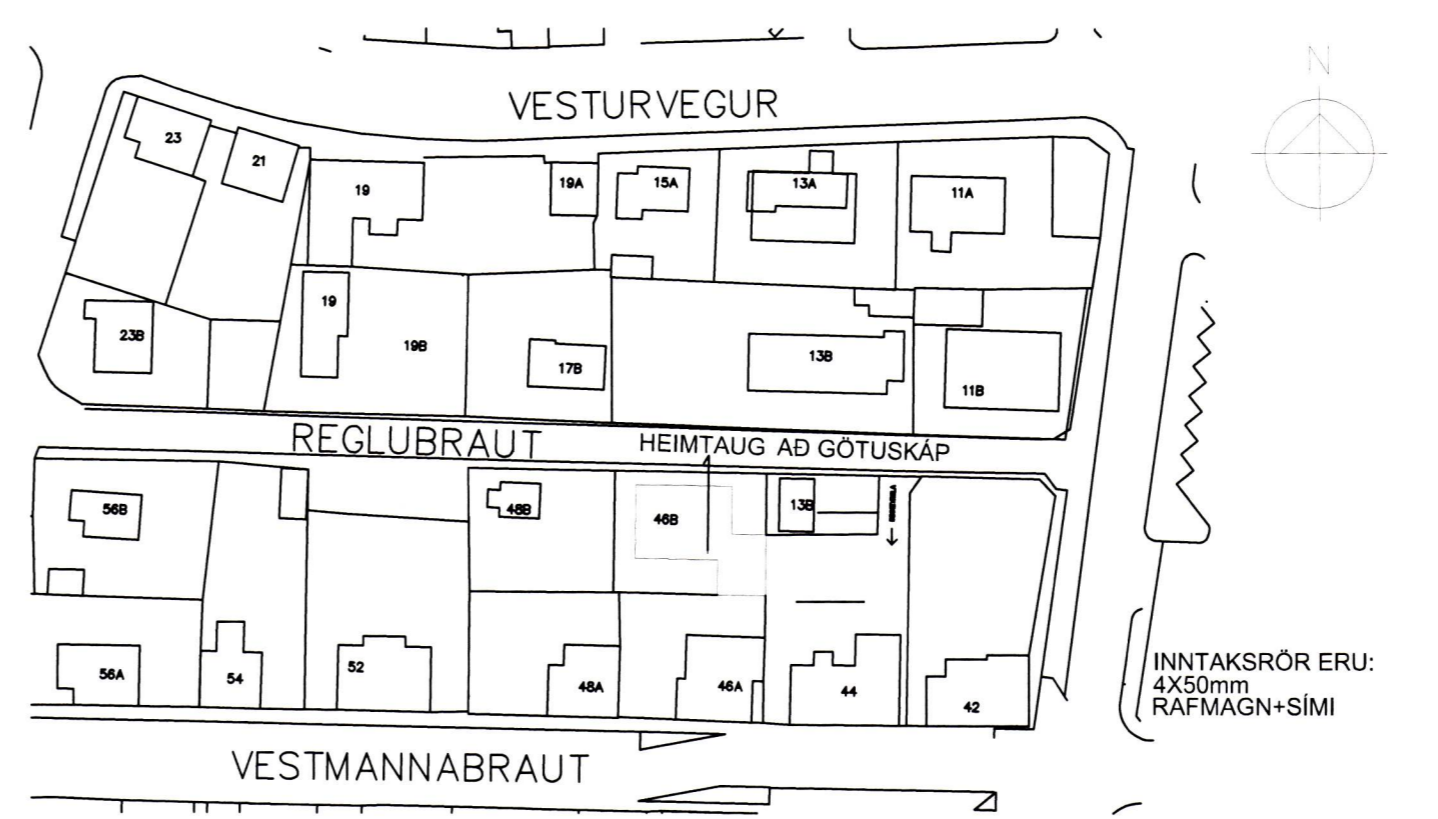
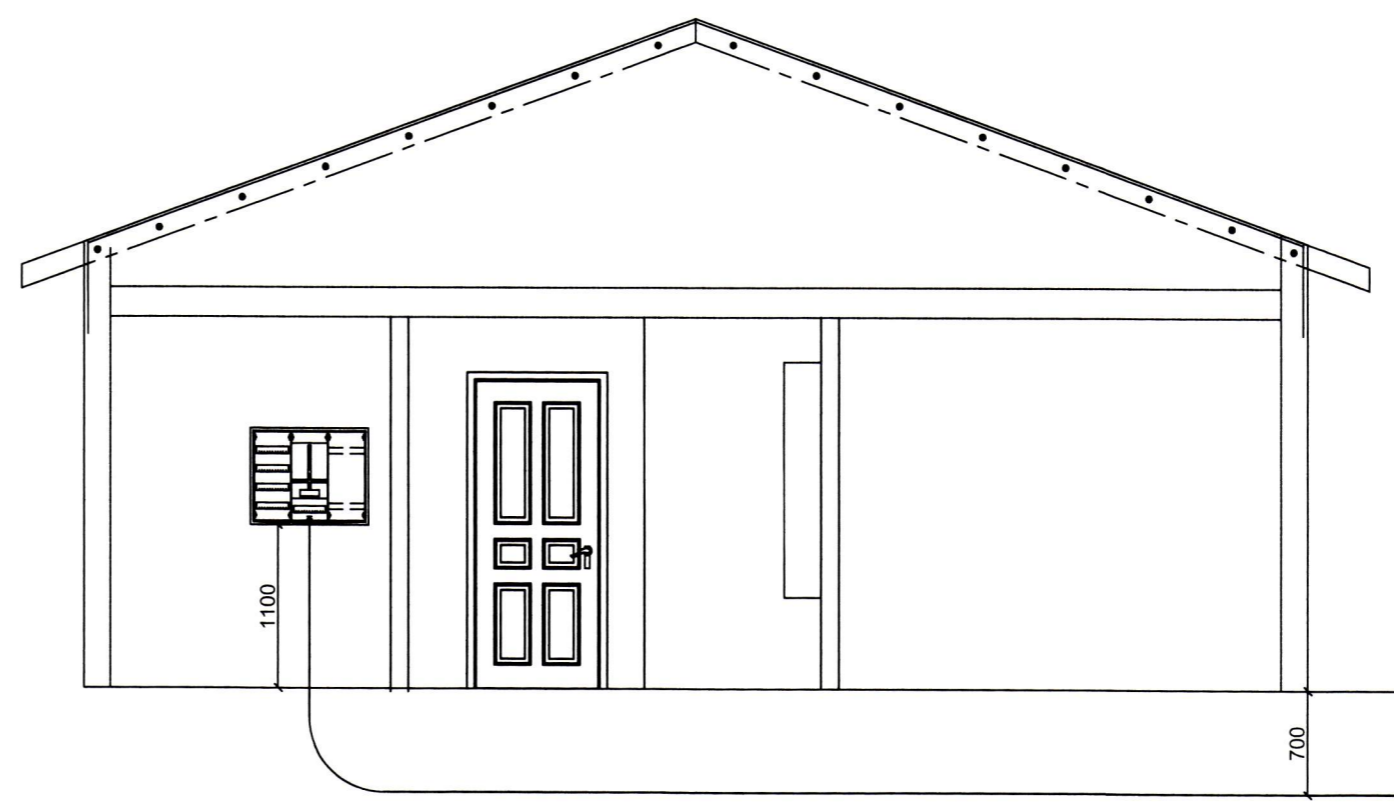


SAMÞYKKT AF BYGGINGARFULLTRÚA
16. MAÍ 2018
BYGGINGARFULLTRÚINN Í VESTMANNAEYJUM



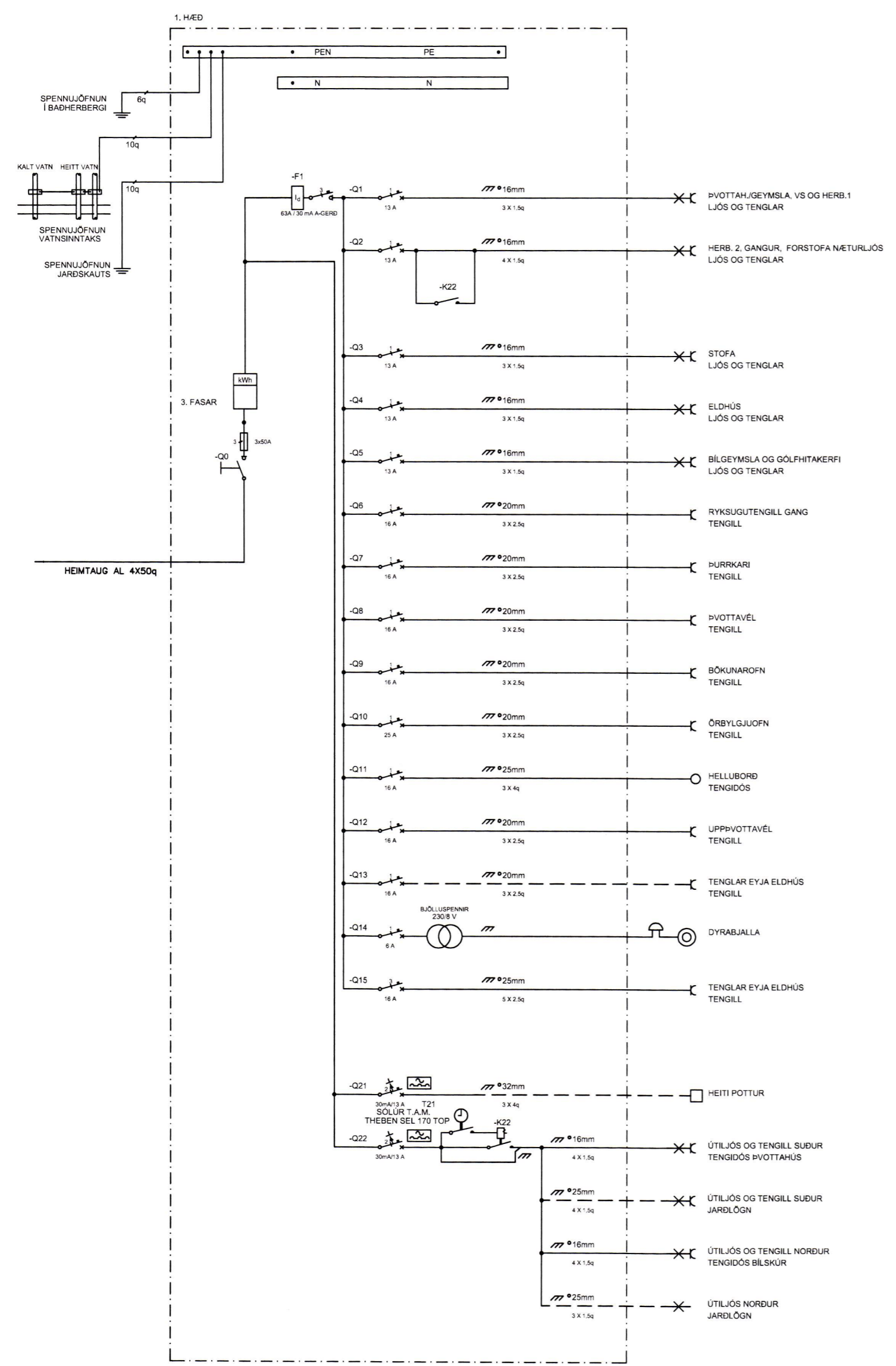
AFSTÖÐUMYND 1:500 0 10000 50000mm



SANDÁ SKAL YFIR OG UNDIR INNTAKSPÍPUR
SETJA SKAL MERKIBORÐA UPB. 50cm ÖFAN VÍÐ PÍPUR
SETJA SKAL ÁMIK; 4 STK 50mm PLASTPÍPUR SEM
NÁI ÚT FYRIR LÖBAMÖRK
BEYJURÁDIUS INNTAKSPÍPU MÁ EKKI VERA MINNI EN 50 cm.

SNÍÐ 1:50 0 1000 5000mm

VINNUTEIKNING



EINLINUMYND

WATT EHF KT: 410202-2390			
HÖLAGÖTU 50 - 900 VESTMANNAEYJAR - S: 4812926 / 8631963			
JÓN GÍSLI ÓLASON - KT: 160963-7519 - RAFIDNFRÆÐINGUR - LÖGGILTUR RAFVERKTAKI OG HÖNNUDUR - WATT@SIMNET.IS			
HANNAÐ JGO	TEIKNAD JGÓ	YFIRFARIÐ	
ÁRITUN HÖNNUDAR: <i>Jon Gali Ola</i>		KT. HÖNNUDAR: 160963-7519	
ÁRITUN HÖNNUNARSTJÓRA		KT. HÖNNUNARSTJÓRA	
VESTMANNABRAUT 46b			
900 VESTMANNAEYJAR			
ÍBÚÐARHÚSNÆÐI			
EINLÍNUM. AFSTÖÐUM, OG SNÍÐ			
MÆLIKVARÐI -	DAGS UNDIRR. 2018-04-23	NR. Á TEIKN 744-2	NR Á BR.