

- SKÝRINGAR:
- Dreifikista/Tengibox. 2 stk. hver með 6 stútum.
  - Slaufmotta nr. 1 í einingu 1
  - Millibil röra er að jafnaði 150 mm.
  - Lengd slaufu í m.
- Heildarlengd lagna er 762 m.

SAMPYKKT AF BYGGINGARFULLTRÚA

20. MAR. 2018

BYGGINGARFULLTRÚINN Í VESTMANNAEYJUM

SKÝRINGAR FYRIR HITALÖGN, Gólfhiti :

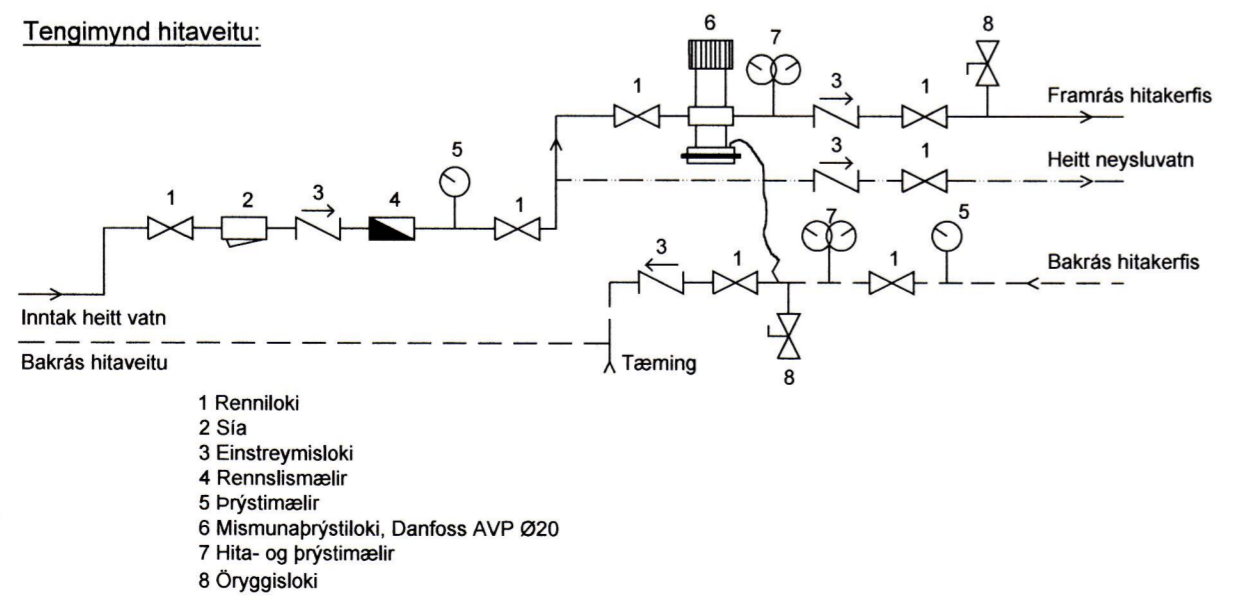
Húsið er hitað upp með gólfhitalögn. Allt lagnaefni sé með súrefnishimnu t.d. REHAU RAUTHERN S 17x2,0 mm PE-Xa plastpípur, eða samsvarandi, með 150 mm millibili m/m, vottað samkvæmt vottorði nr. 1.14/LA 013 frá RB. Lagnirnar skulu standast þá kröfu að þola 60°C við 6 Bar þrýsting í 50 ár. Miða skal við kröfur samkvæmt DIN16892, DIN4729, DIN4726 og þrýstiprófa samkvæmt DIN4725. Hámarkshiti inn á gólfhitalögn sé 42°C.

Allar lagnir í íbúðarrými eru innsteyptar í gólfplötu og eru lagnir lagðar ofan á járnalögn hennar og koma því í um það bil miðja plötu. Í bílgeymslu eru lagnir innsteyptar í plötu og eru lagðar ofan á járnalögn hennar þ.e. komi í u.þ.b. miðja plötuna.

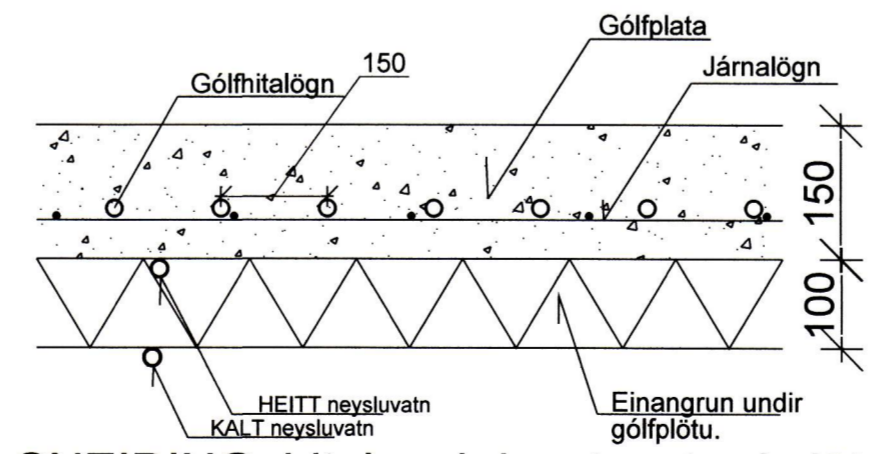
Tengistykki séu af viðurkenndri gerð ætlaðar til samsetningar á plastlögnum og vottuð til notkunar með þeim.

Herbergishitastigi er stjórnað með sérstökum hitanemum sem tengdir eru stjórnstöð, t.d. RAUMATIC M frá REHAU, boð frá hitanemum geta verið í gegnum beintengingu eða með radioboðum. Stjórnstöð stjórnar vatnsrennsli samkvæmt boðum frá herbergishitanemunum auk þess sem sérstakur nemi tengdur stjórnstöð stjórnar dælu.

Tengimynd hitaveitu:

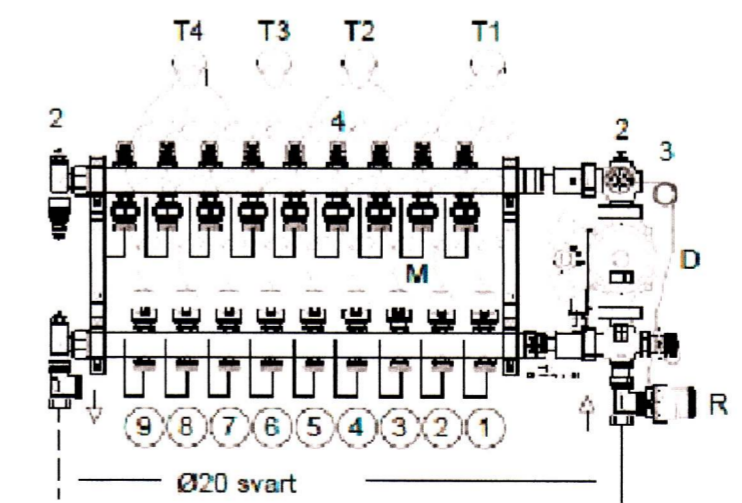


- 1 Renniloki
- 2 Sía
- 3 Einstreymisloki
- 4 Rennismælir
- 5 Þrýstimælir
- 6 Mismunaprýstiloki, Danfoss AVP Ø20
- 7 Hita- og þrýstimælir
- 8 Öryggisloki



SNEIÐING, hitalagnir innsteyptar í plötu

DÆMIGERÐ TENGING GÓLFHITA DEILUGRIND H1



- 1. RENNILOKI
- 2. LOFTSKRÚFA
- 3. HITAMÆLIR 0-60°C
- 4. FLÆDIGLAS
- D. DÆLA ÞRÝSTIÞYRÐ 21,5 L/min móti 2,0 mVs.
- Tx. THERMÓSTAT Á VEGG (sjá grunnmynd)
- M. MÓTORLOKI 0,05-0,1 m<sup>3</sup>/klet.
- R. VATNSHITASTYRÐUR INNSPÝTILOKI 20mm

Breytingar:

Teikni- og verkfræðipjónusta. SELFOSSI

Vinnustofa: Stóru-Sandvík 4, 801 Selfoss. Sími 482-1738 / 898-9199 Netfang: husey@internet.is

Áb.m. og réttindi ©: Samúel Smári Hreggviðsson, byggingatæknifræðingur, M.T.F.Í. Kt.: 200752-4659

Víðfangsefni: Vestmannabraut 46b Vestmannaeyjum

Verklut: Gólfhitalagnir

Mælikvæði: 1:50 & 1:20 Teiknað/Reiknað: ssh

Dagsetning: Stóru-Sandvík 4, 1 febrúar 2018

Sampykkt:

Verknúmer: 18-784

Teikn.nr.: 208