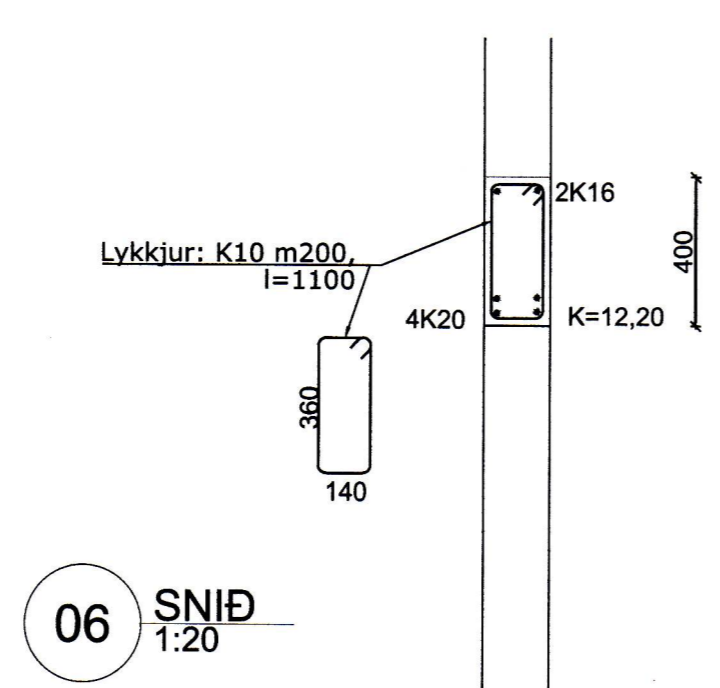
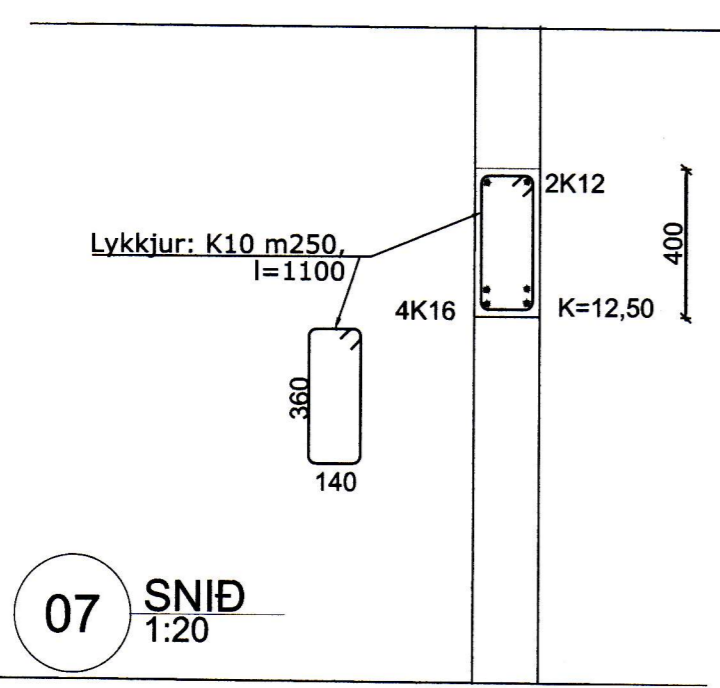
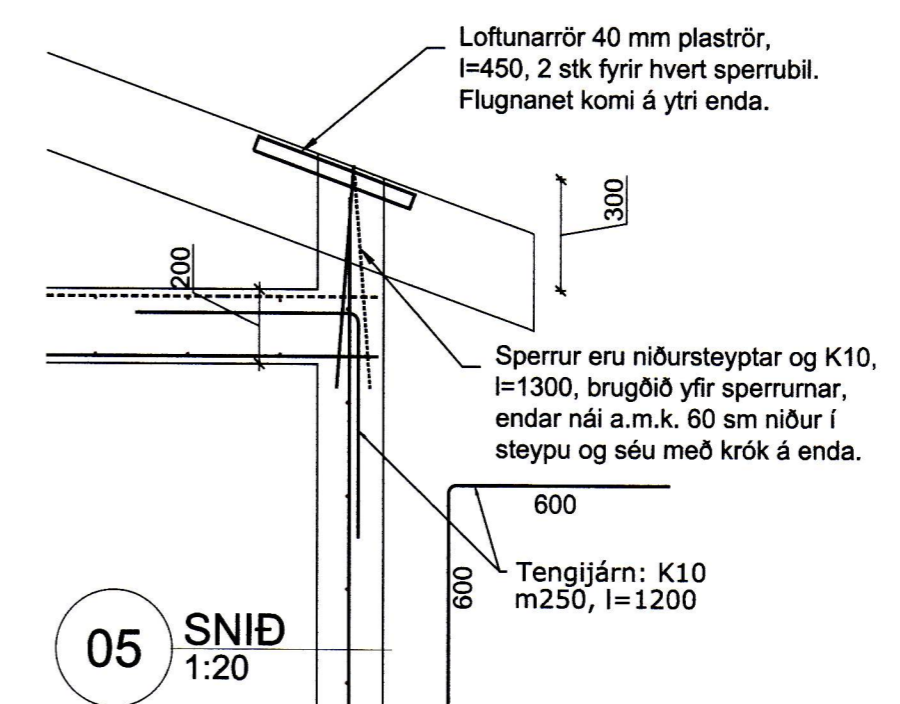
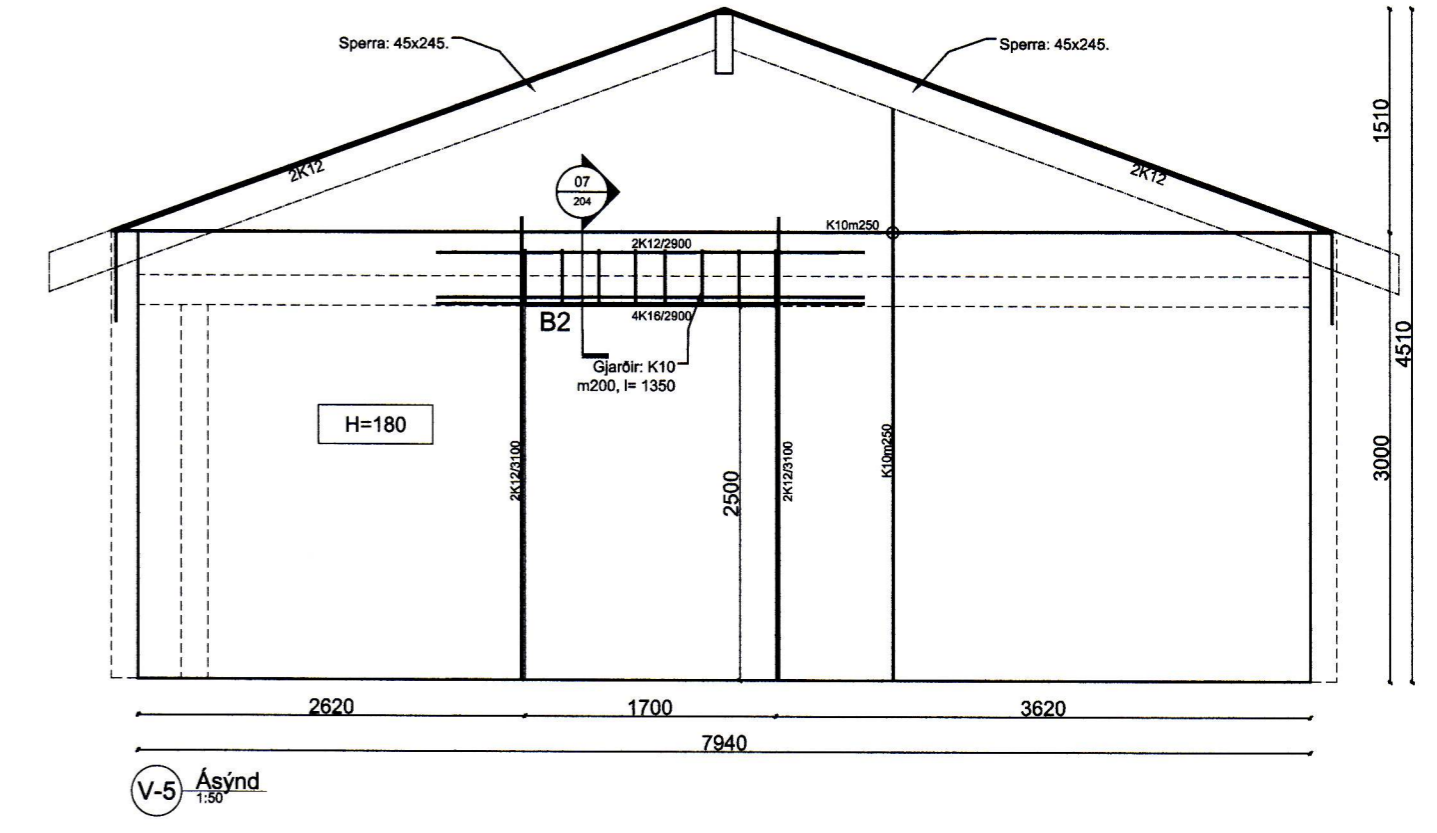
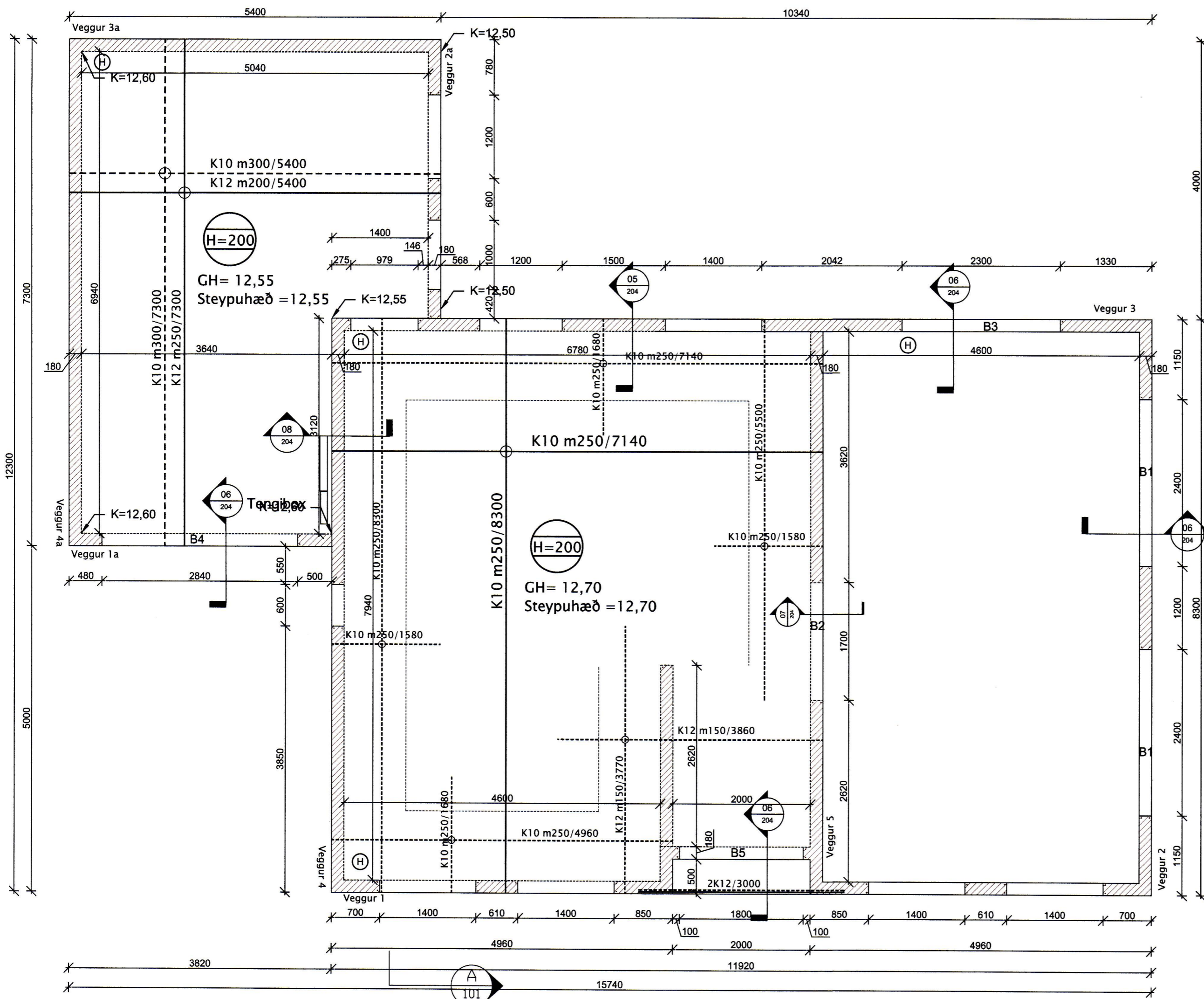


SAMÞYKKT AF BYGGINGARFULLTRÚA
 17. APR. 2018
 BYGGINGARFULLTRÚINN Í VESTMANNAEYJUM



(H) BENDING PLOTU Í HORNUM

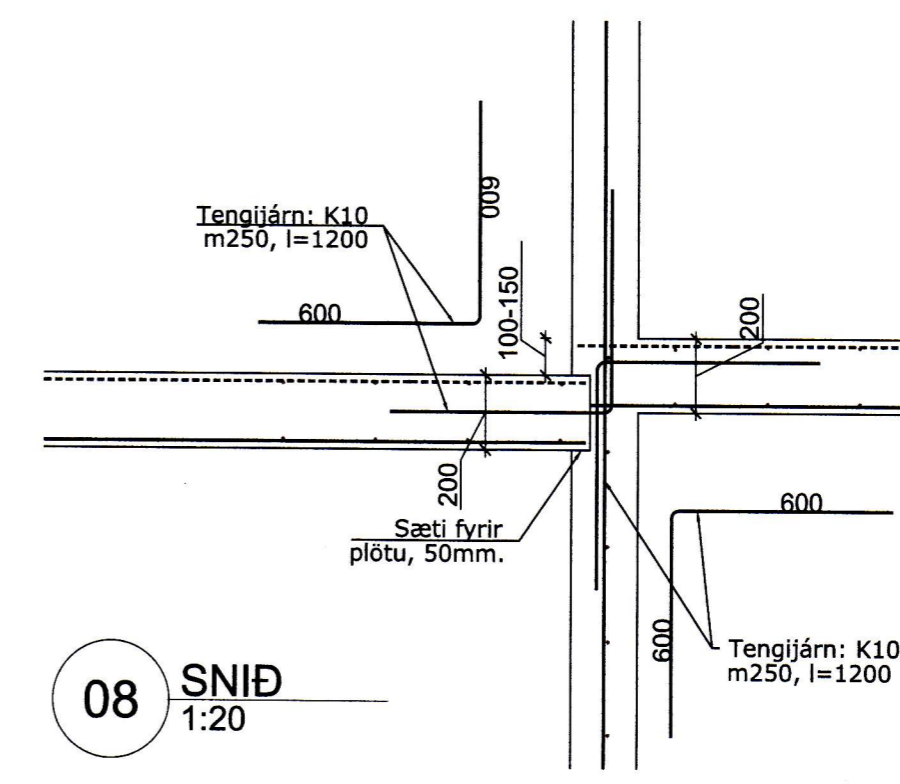
Almennar skýringar eru á teikningu 201.

Yfirhæð á undirslætti platna skal vera L/400 (þ.e. 17 mm á 6,8 m plötu og 12 mm fyrir 5,0 m plötu), L er styttri haflengd plötunnar.

Öll mál eru í mm og kótar í metrum.

Skýgging táknar að í vegg komi tvöföld járnagrind í veggjum, K10 m250 í báðar áttir í innri og ytri járnagrind.

Skýgging táknar að í vegg komi einföld járnagrind í veggjum, K10 m250 í báðar áttir.



Breytingar:	
HÚSEY Teikni- og verkfræðipjónusta. SELFOSSI	
Vinnustofa:	Stóru-Sandvík 4, 801 Selfoss. Sími 482-1738 / 898-9199 Netfang: husey@internet.is
Áb.m. og rúthafi ©:	Samúel Smári Hreggviðsson, byggingateknifræðingur, M.T.F.I. Kt.: 200752-4659
Viðfangsefni:	Vestmannabraut 46b Vestmannaeyjum
Verkhliuti:	Loftplata 1. hæðar
Mælikvarði:	1:50 & 1:20
Teiknad/Reiknad:	ssh
Dagsetning:	Stóru-Sandvík 4, 1 febrúar 2018
Samþykkt:	
Verknúmer:	18-784
Teikn.nr.:	204