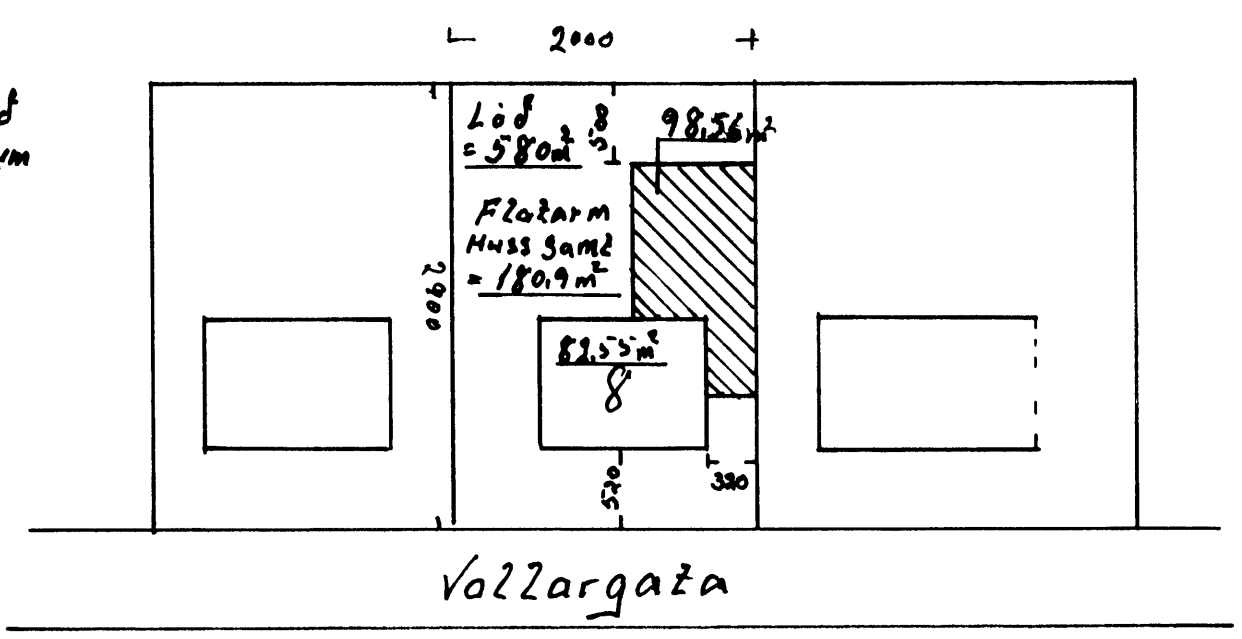
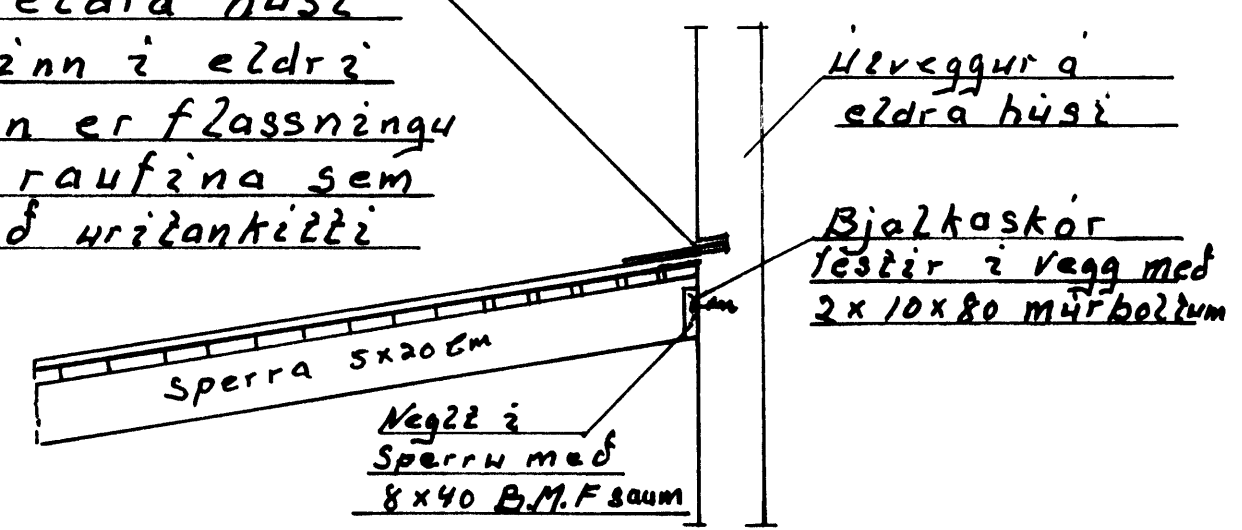
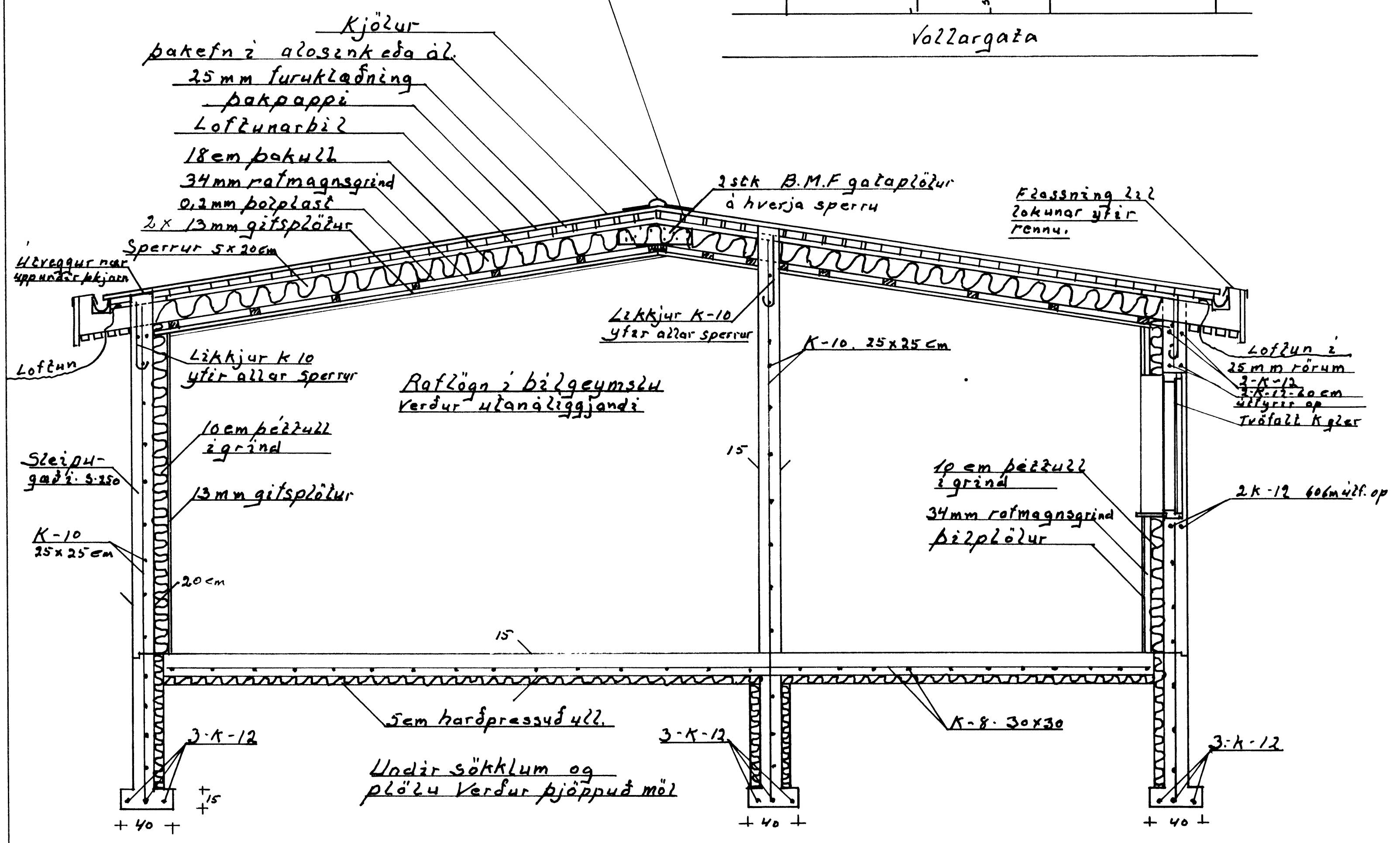


Frágangur þar sem þak kemur að eldra húsi
Fræst er inn í eldri vegg. Síðan er flásningu séungið í raufina sem fyllter með urilantilli



15 st. 10mm þel milli elstu borða til loftunar



Mazik 1:25 1:500	Vollargata 8.
Teiknað í ágúst 2001	Reiðbygging: Atstöðumynd og Sérteikning af
Örnefnd máli 2001	Frágangur Ágúst Þrúgveidsson