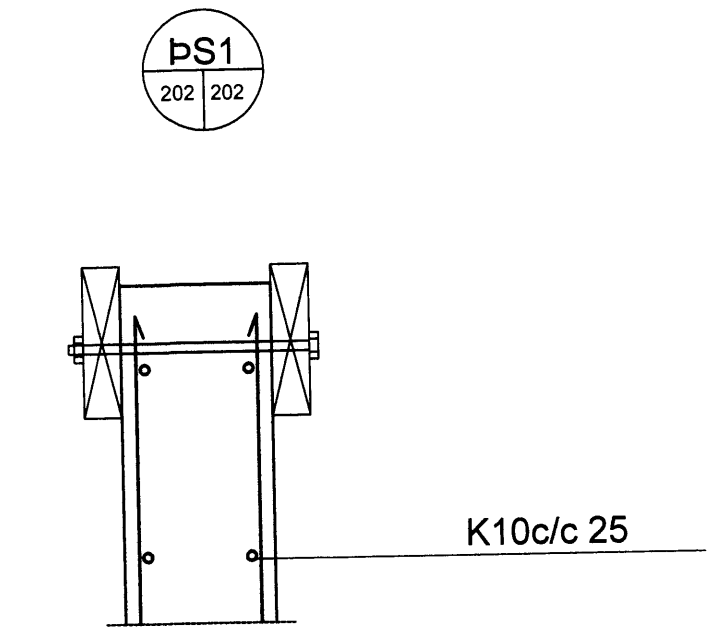
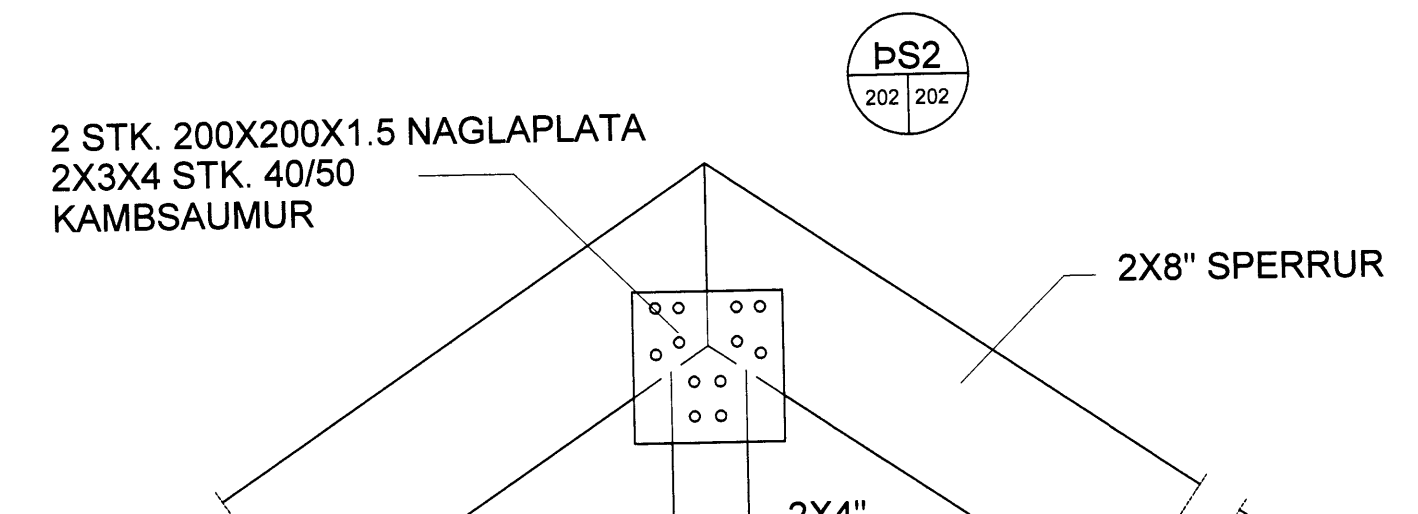
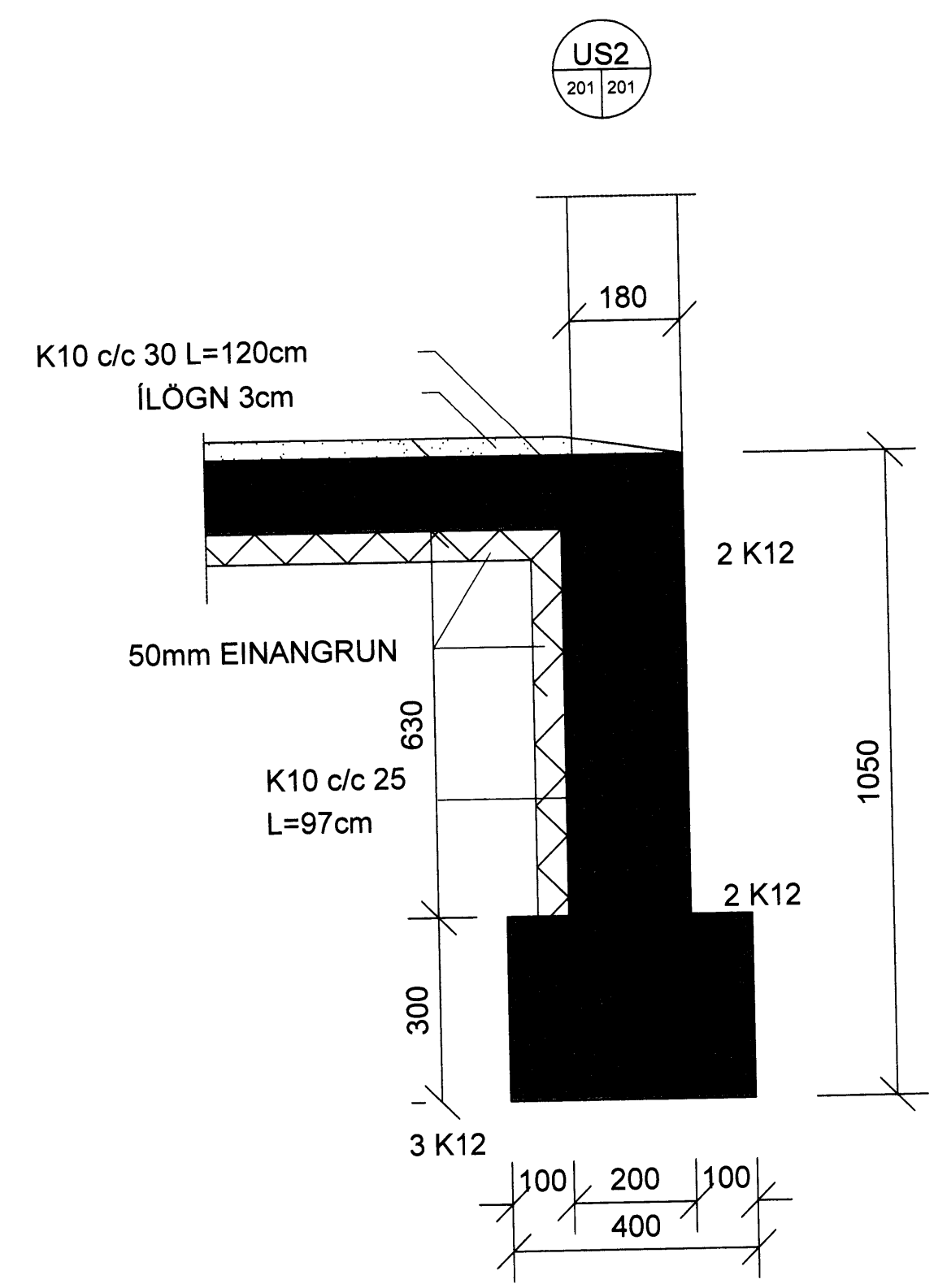
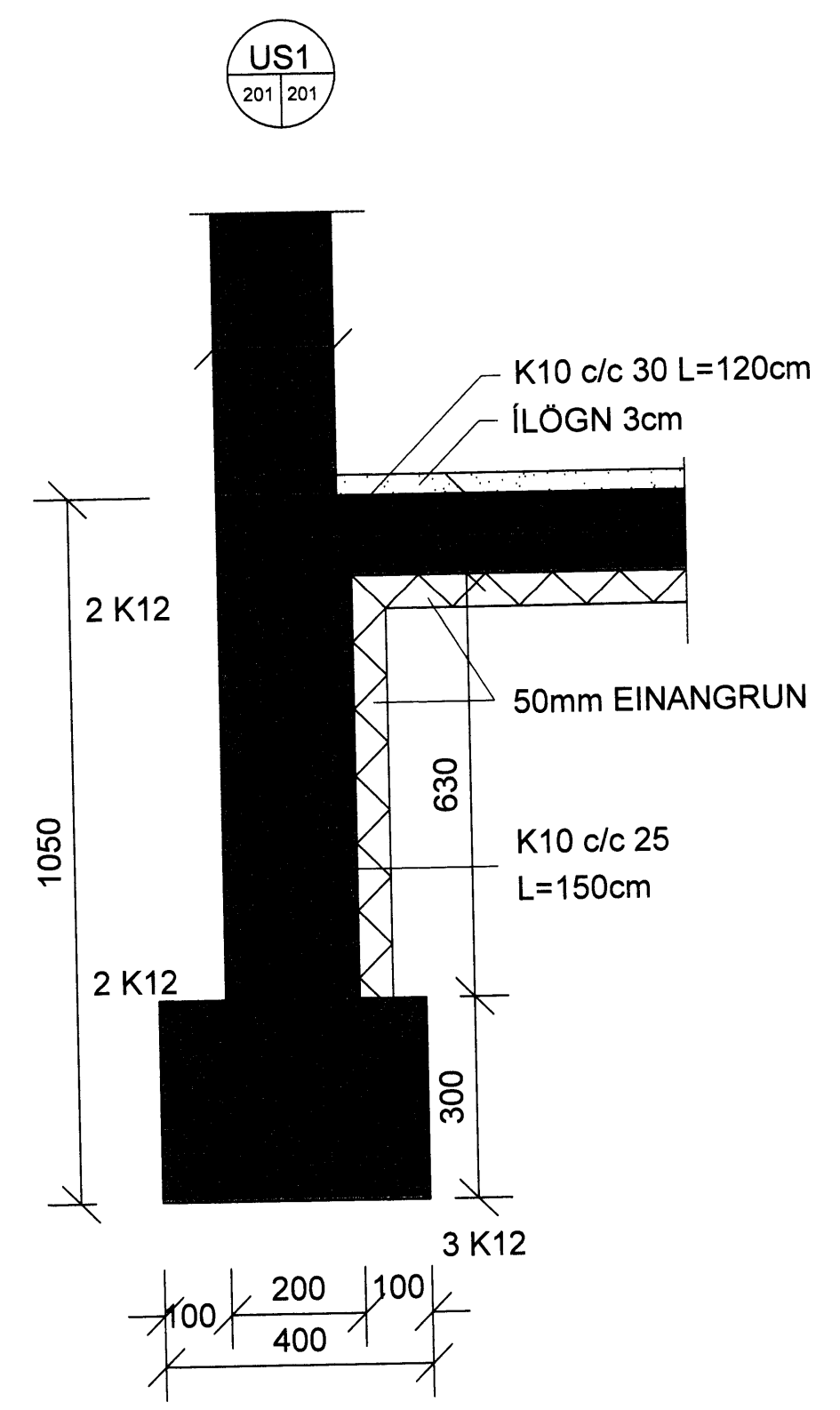
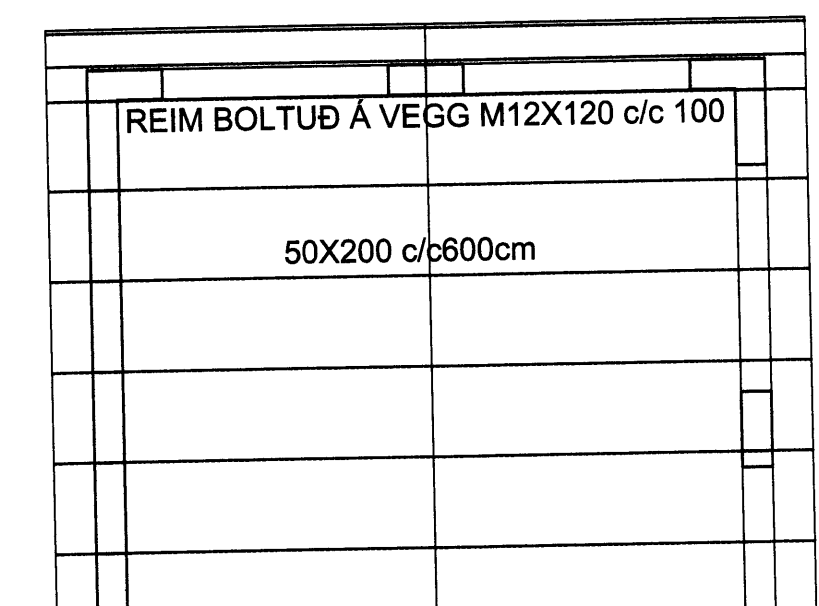


GUNNMYND UNDIRSTÖÐUR OG FRÁRENNSLI



Handwritten signature or note in a box.

NR	DAGS.	BREYTING
A		
B		
C		
D		
E		
F		
G		
H		

SKÝRINGAR

SJÁ NÁNARI SKÝRINGAR Á TEIKN NR. 200