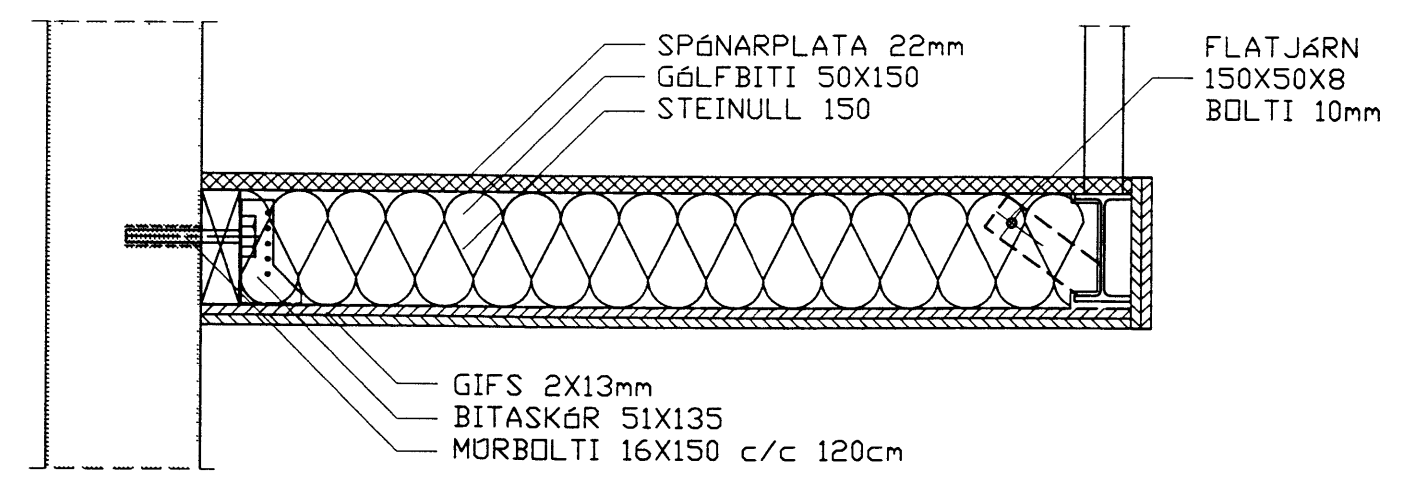
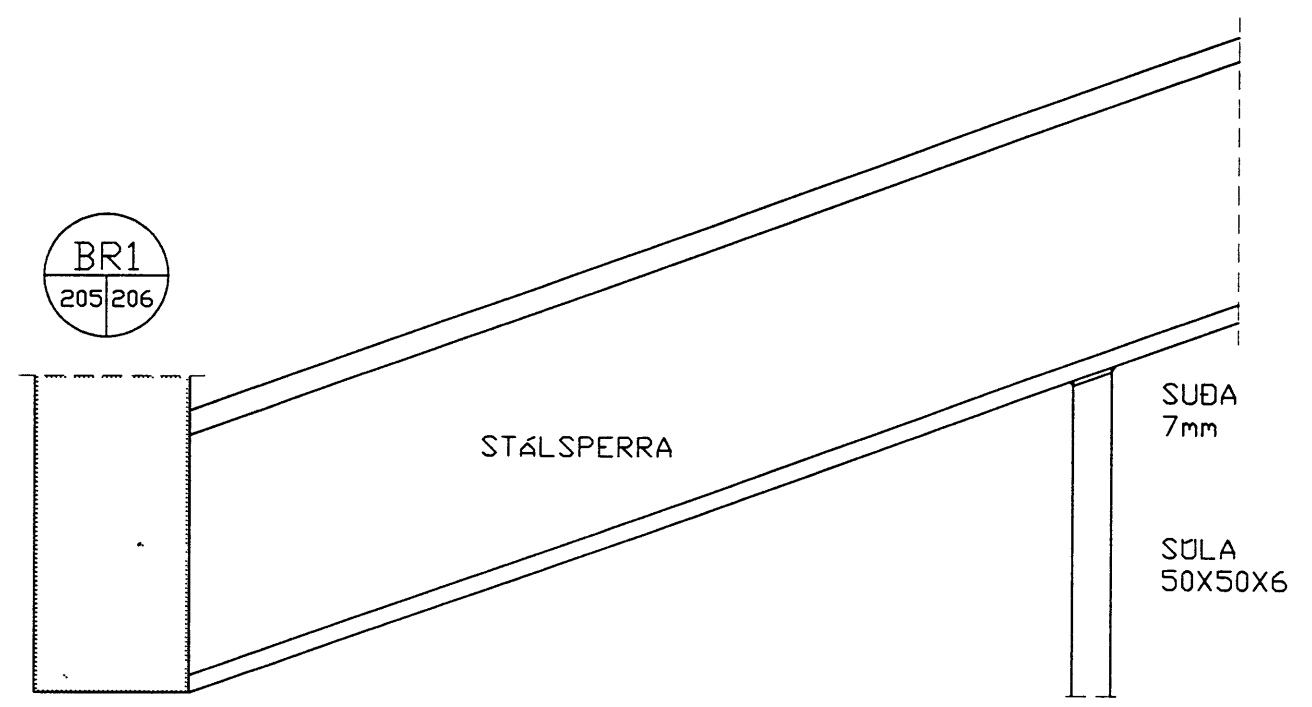



31. 2023
John Jansson
 BYGGINGARFJULTRUNIR VESTMANNALANDS



BR2
205|206

STÁLPLATA
 140X80X10
 BÓLTAR
 4 STK 16X150

D		H		Dags	Hannað	Verk nr	Mælikvarði	Teiknistofa PZ ehf Ráðgjafarverkfræðipjónusta Kringuvegur 23 900 Vestmannaeyjum Sími: 481 2711 Fax: 481 2026	 FRV	Verkheiti fjárféttastada við Hástein Endurskipulagning Verkefni GÖLUNNÝND 2-115D	
C		G		DES 2002	SP	9603-1	1/5				
B	Nóv 02	SKRIFSTOFUNGSNEÐI	F		Yfirfarið	Teiknað	Teikn nr				Breyting
A			E		SP	EA	206				