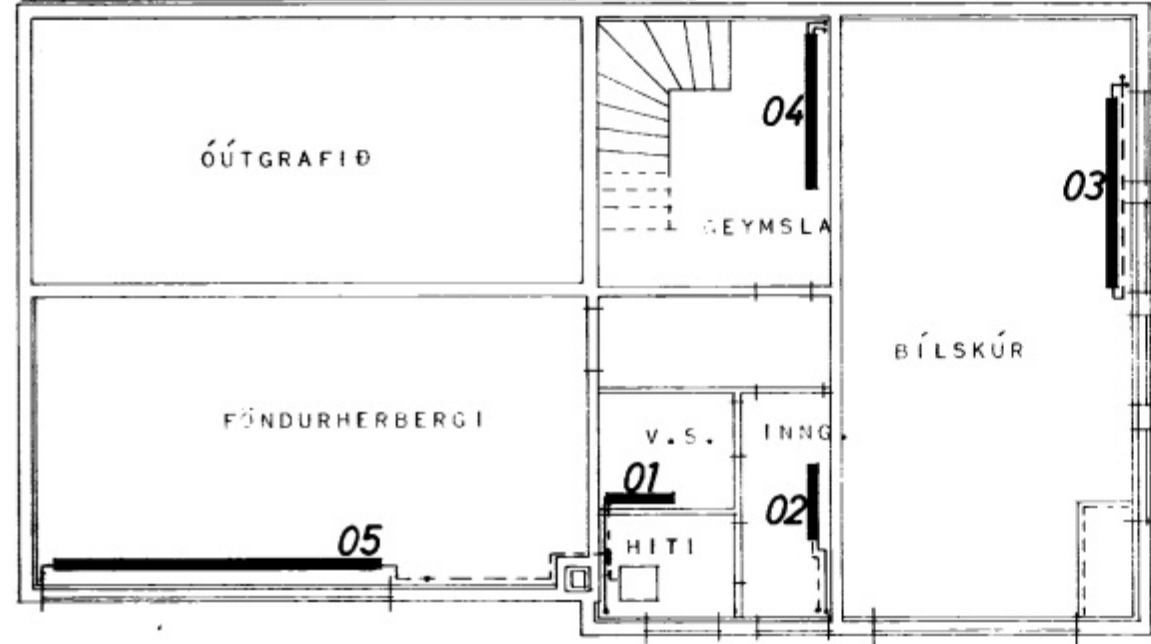
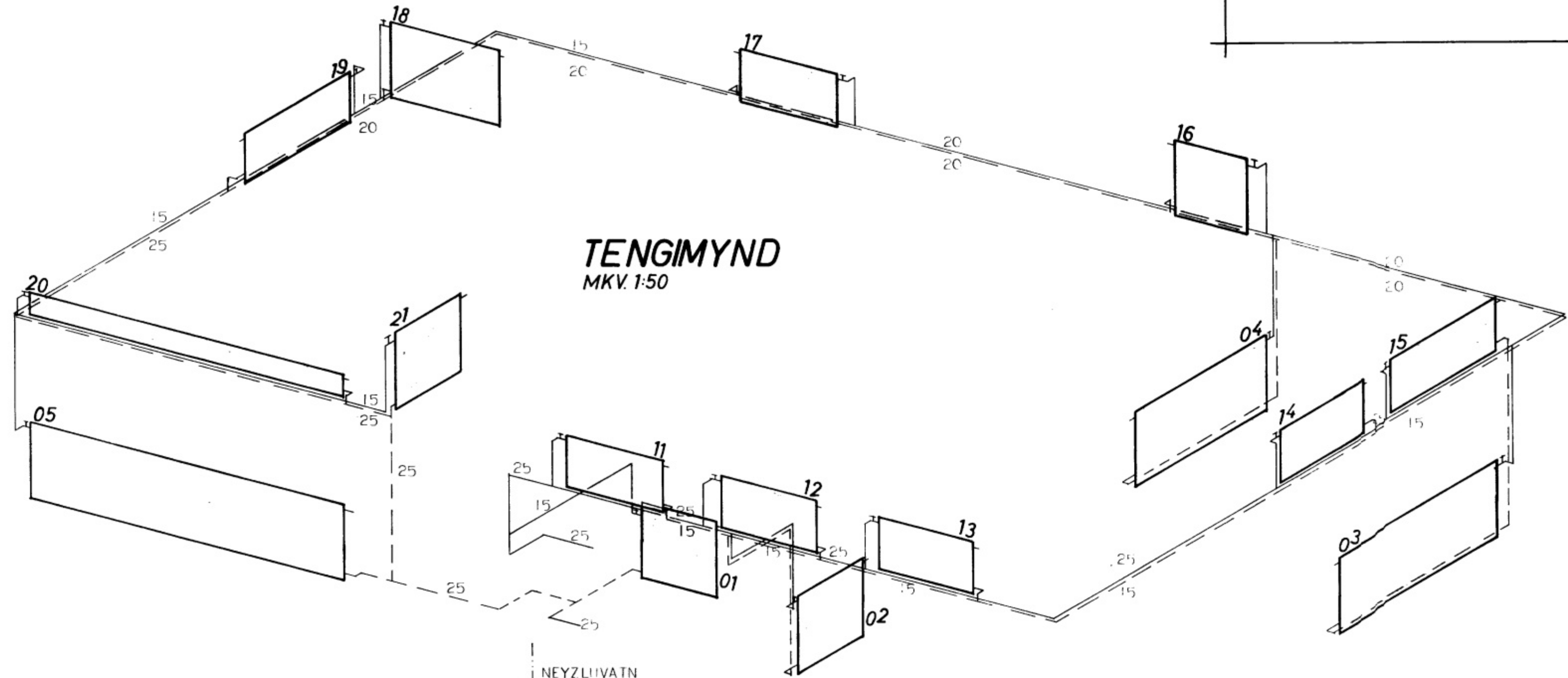
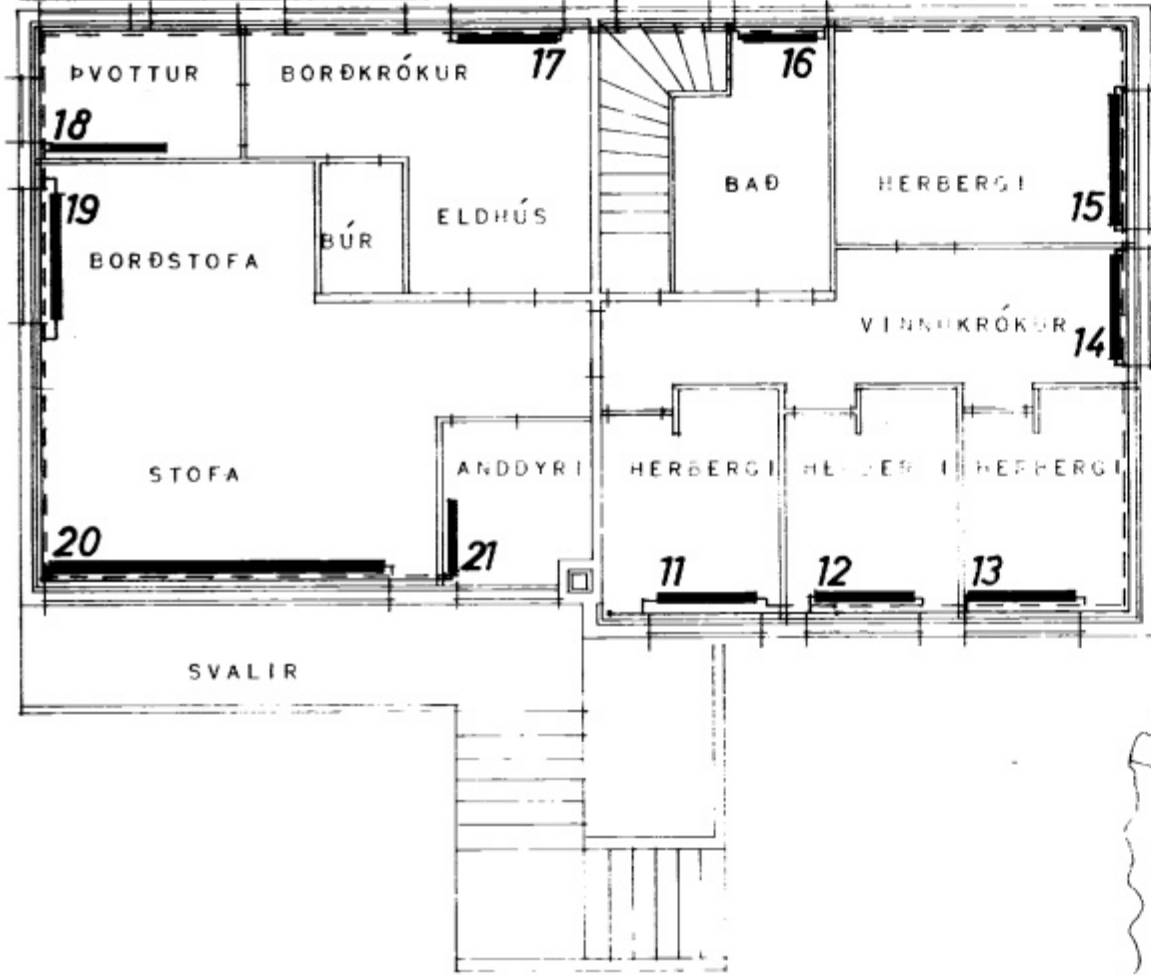


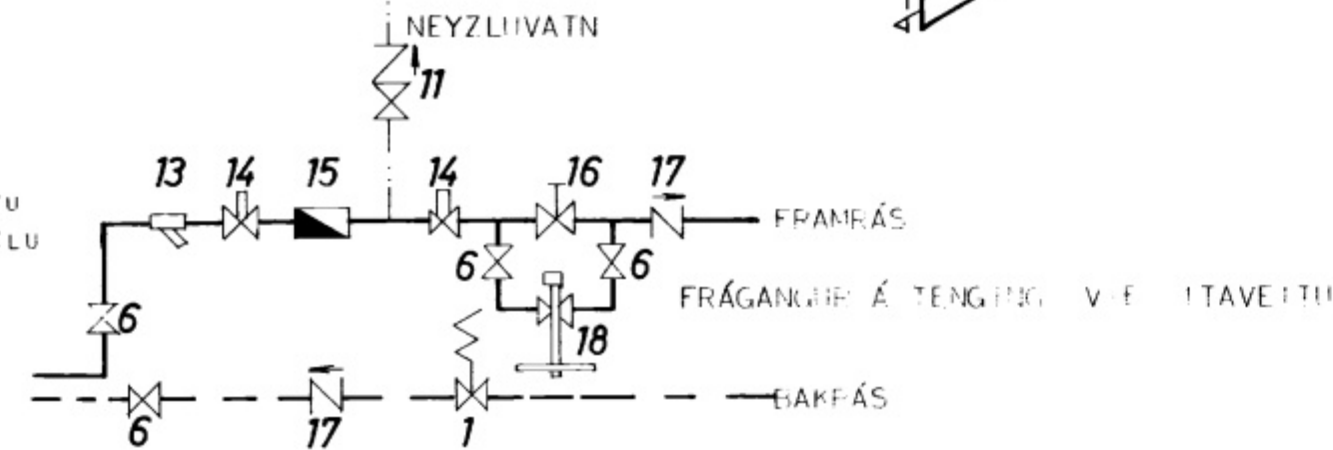
GRUNNMYND KJALLARA MKV. 1:100



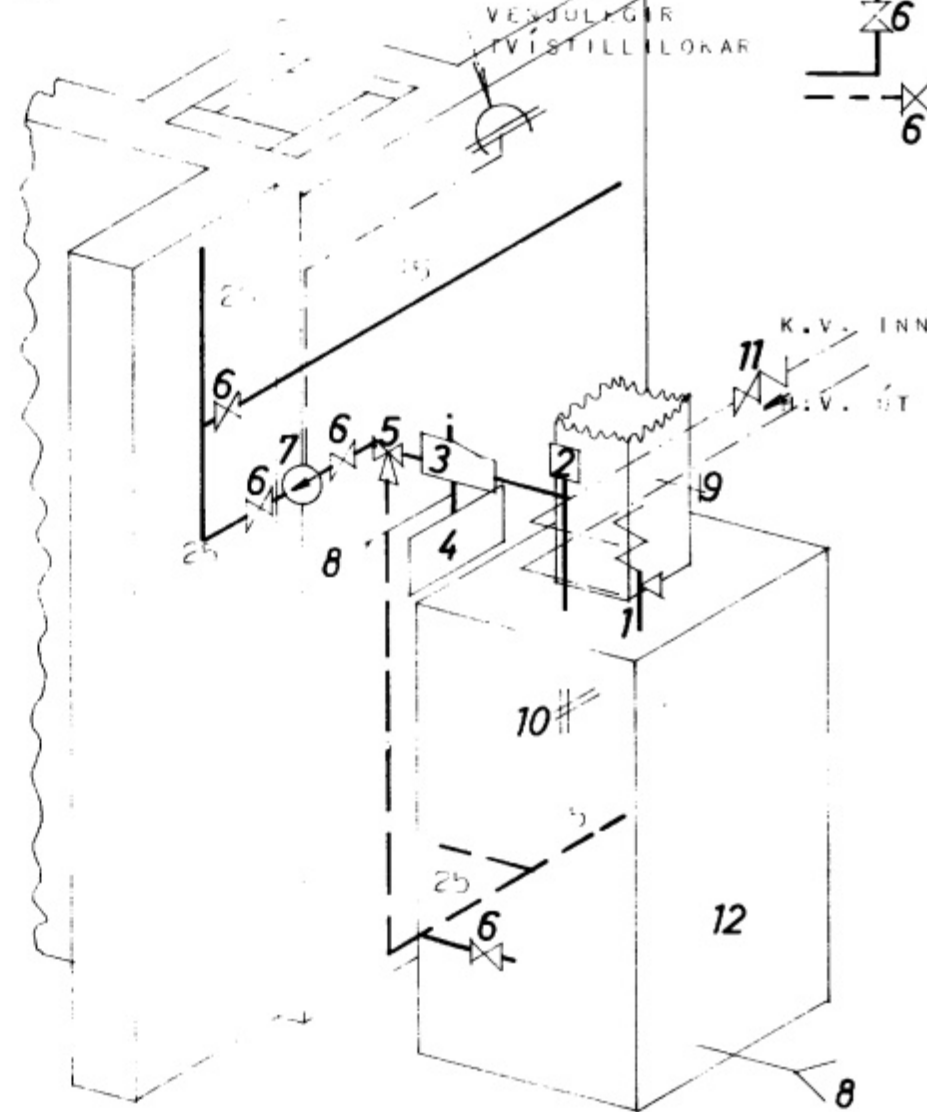
GRUNNMYND HÆÐAR MKV. 1:100



TENGIMYND MKV. 1:50



HITALIÐI Í STOFU  
SKAL STJÓRNAÐAÐU  
LF VÖLADIR ERU  
VEÐJULGUR  
TUVÍSTILLIÐOKAR



FRÁGA... KÖND KLEFA  
(EIT... MÆLIKVARÐI)

SKRÁ YFIR OFNASTÆRDIR

OFN NR.	VARMAPÖRF KCAL/T	MESTA LENGD	MESTA HÆÐ	TEKUR MM.	TILVÍSING
01	120	100	100	60-70	
02	390	100	100	60-70	
03	2500	250	100	A-15	
04	530	200	100	BG-15	
05	1600	430	100	B-15	
11	500	130	70	B-15	
12	500	130	70	B-15	
13	750	130	70	B-15	
14	680	130	70	B-15	
15	1050	160	70	B-15	
16	460	100	100	B-15	
17	1130	130	70	B-15	
18	790	150	100	C-15	
19	160	70	70	B-15	
20	2400	430	30	B-15	
21	570	100	100	A-15	

- 1 ÖRYGGISVENTILL
- 2 HITA OG ÞRÝSTINGSMÆLIK
- 3 LOFTSKILJA
- 4 LOKAD ÞRÝSTIÞENZLUKER T.O. EXTAGI E 2F
- 5 BLÖÐUNARVENTILL
- 6 RENNILOKI
- 7 DÆLA 15 L/ÞÍM MÓTI 1600 MM VÖND
- 8 TÆMING P 15
- 9 ÞEIKHITAROFI
- 10 VATNSHITAROFI
- 11 EINSTREIMIS OG ÖRYGGISVENTILL SAMTÆÐ
- 12 KETILL 3,0 M<sup>2</sup> MED INNBYGGÐUM KEYZLIVATNSHITAL
- 13 SÍA
- 14 HEMILL
- 15 VATNSMÆLIK
- 16 STILLILOKI
- 17 EINSTREYMSIÐEKKI
- 18 MISMUNARÞRÝSTINGSAFNARI

SKÝRNINGAR.

PÍPUR SÉU VEÐJULGUR EYKA Í TÖREGNAR STÁLPIÐUR OG ERU INNRI TÖRFENAL TÖRRRA GEFIN UPP Á TENGIMYND. TÖRFENALA SKAL PÍPUR MED ASFALT MÁLNINGU EÐA TÖRFENAL TÖRRRA ÞÆR MED 2 CM GLEPULLARHÓLUM.  
PÍPUR LIGGI TÖRFENAL ÚTVEGGJA AD SVO MIKIL LEITI ERU TÖRFENAL KOMID.  
Á ALLA OFNA ERU LOFTTÆNGINGARSKRÚFA OG TUVÍSTILLIÐOKAR SAMANÞEYSLI EÐA SJÁLFRVIRKUR TUVÍSTILLIÐOKAR TUVÍSTAF HITASTIGI ÞEYSLIÐOKAR.

HÚS... RÍKISINS	
SÉRTEIKNING	
VERK NR. 2050	
REIKNINGAR...	TEIKNAD: 1/2
UNDIRSKRIFT: ...	