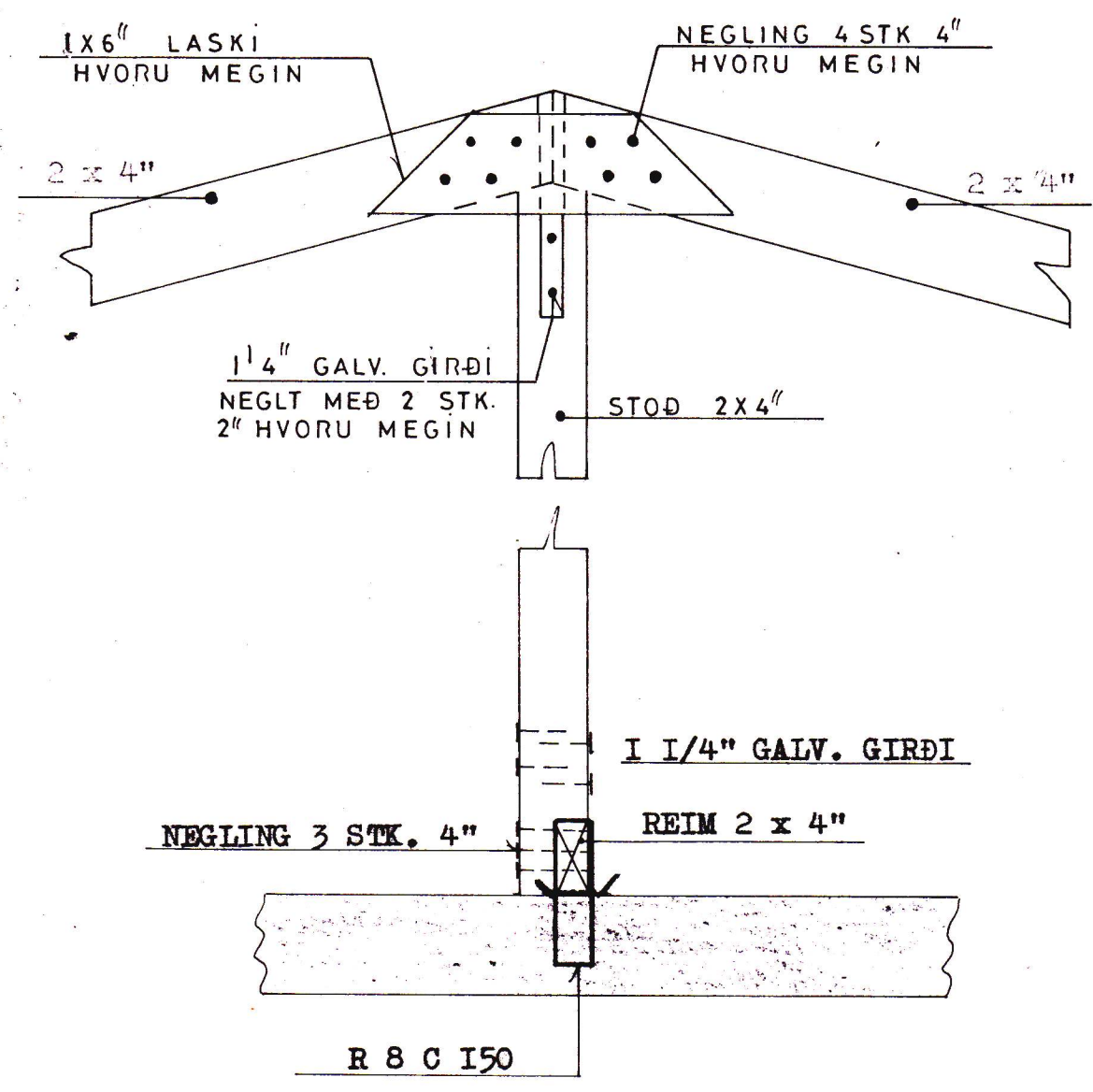


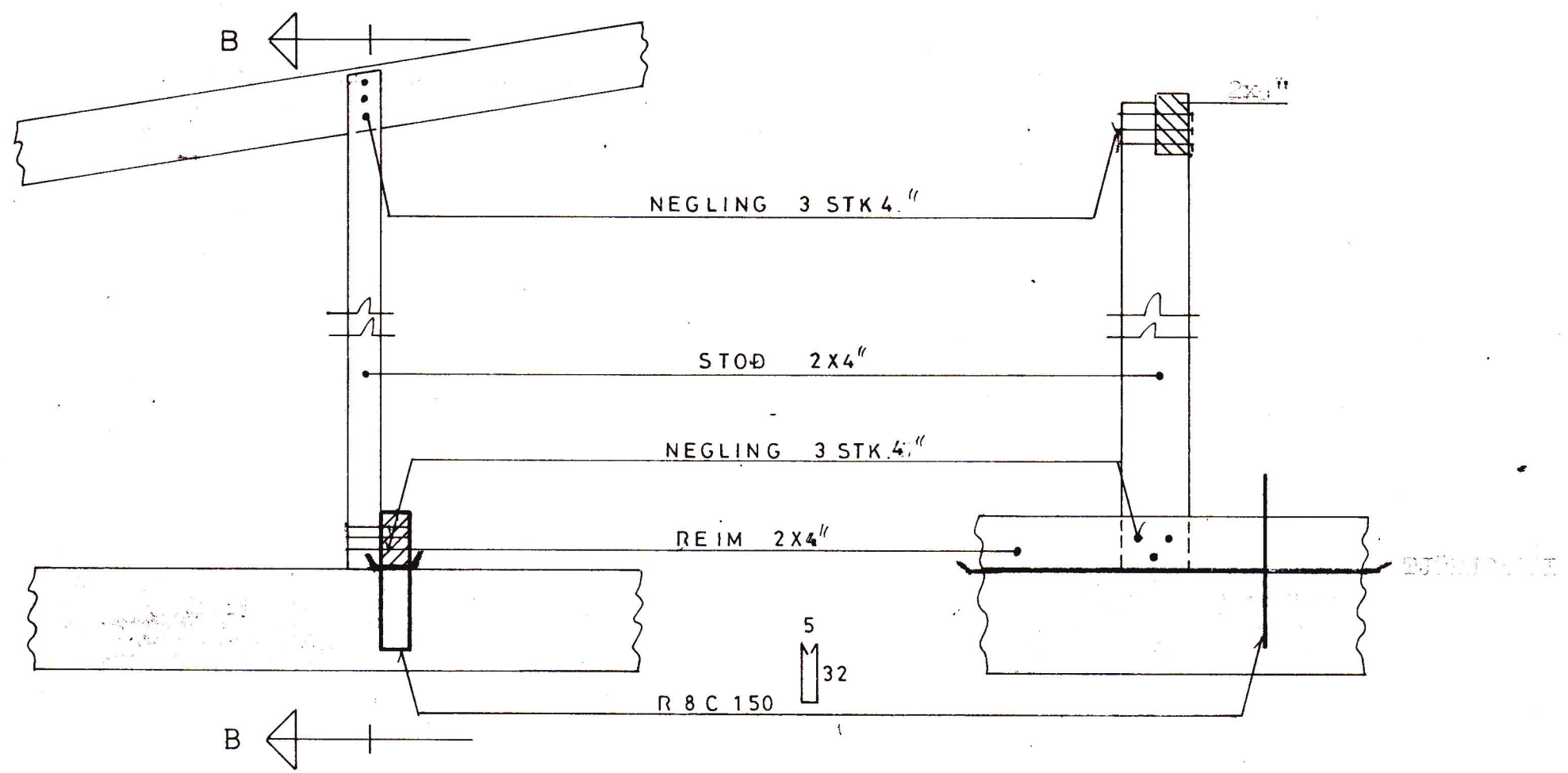
SAMPYKKT Í BYGGINGANERND
 11.9.79
 BYGGINGAFULLTRÚGNI Í VESIMANNAEYJUM
 Valdís Magnúsdóttir

SÉRMYND B 1:10



SÉRMYND A 1:10

SNIÐ B-B 1:10



SKÝRINGAR

SPERRUEFNI SKAL VERA ÞURR FURA, ALLA INNSTEYPTA SPERRUHLUTA OG SPERRUR SEM LIGGJA AÐ STEYPU SKAL FUVERJA.
 ÞAKKLÆÐNING SKAL VERA 1X6" OG NEGLIST Í HVERJA SPERRU MEÐ 3 STK. 3" GALV. SAUM.
 ÞAKKLÆÐNINGU MÁ AÐEINS SKEYTA Á SPERRUM OG SKAL VERA MÍNNS TÖ HEIL BORD Á MÍLLI SKEYTA. OFAN Á ÞAKKLÆÐNINGU KEMUR EITT LAG AF ÞAKPAPPA OG OFAN Á HANN BÁRUJÁRN BG 24. BÁRUJÁRNÐ SKAL SKARA UM MÍNNS 30 SM. OG NEGLIST MEÐ SNUNUM GALV. SAUM SEM HNIKKIST.
 SPERRUR SEM LIGGJA AÐ GÖFIUM SKAL BOLTA MEÐ 1/2" BORDABOLTUM C 100 SM.

TEIKNINGAR
 SKÝRINGAR
 1:10
 1:10

VERKEFNI	MÁL	DAGS. AÐGERÐ
TUNGATA 7	I:10	BR.
ÞAK SÉRMYNDIR	TEIKN. G.P./S.M.	VERK NR. 236
	REIKN.	TEIKN NR.
	SAMP. 9.10	1, 1, 1
GUDNI ÞÓRDARSON		SÍMI 14185