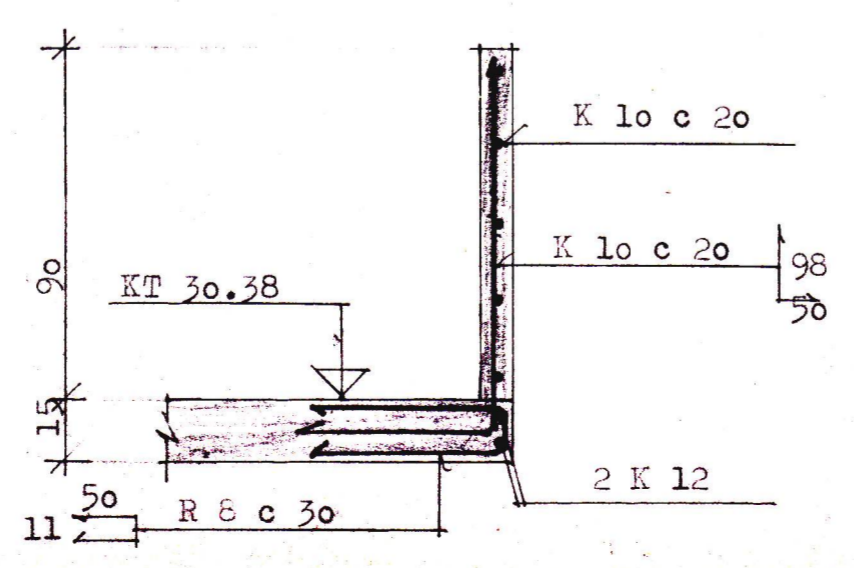
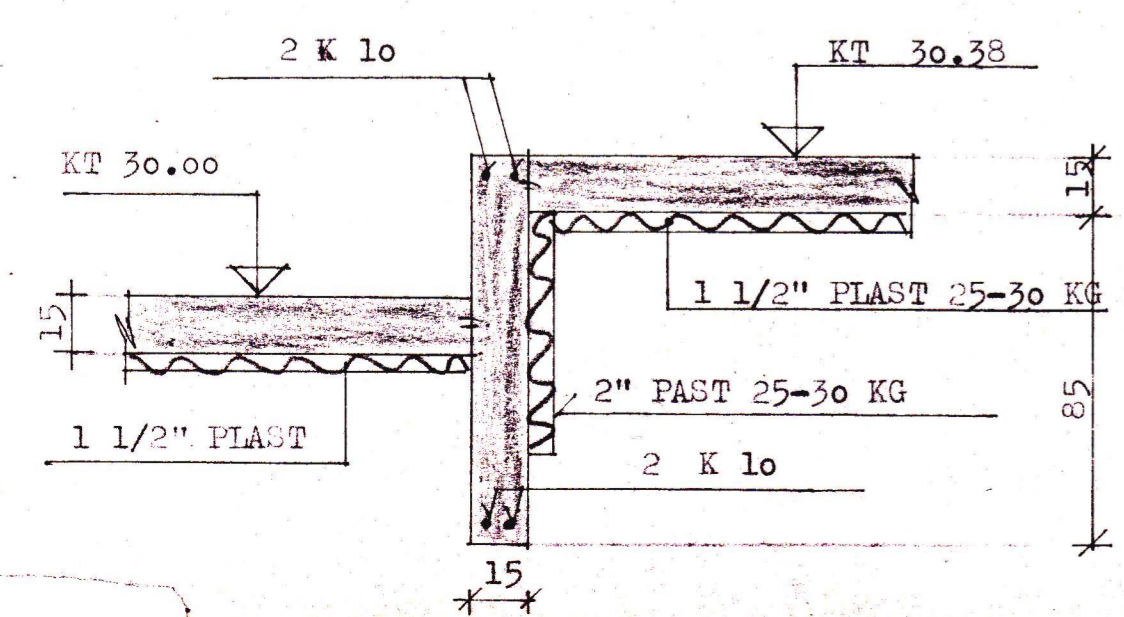


Í ÚTVEGGI, YFIR JÖRD, KOMA STALMOTTUR, R 189, Í ÚTBRUN VEGGJA (4 SM FRA ÚTBRUN)
 NETID SKAL LIGGJA ÞANNIG AÐ ÞETTRIDNADRI SLUTI NETSINS LIGGUR Í LENGÐARÁTT
 HVERRAR HLIÐAR (6 MM JARNIN) OG GRENNRI JARNIN (5 MM) Í HÉÐARÁTT.
 SKEYTALENGÐ 15 SM Í BADAÐ ÁTTIR,

SNID L-L 1:20

SNID K-K 1:20



TILVÍSANIR.
 SKYRINGAR & TAKT
 SNID

SJA TEIKN. 1.0
 " 1.0

VERKEFNI	TÚNGATA 7		MÁL	I:50 1:20	DAGS. AGUST 79
			TEIKN.	G.D. E.P.	BR.
JÁRNALÖGN Í PLÖTU YFIR KJALLARA. SNID	GUDNI ÞÓRÐARSON		REIKN.		VERK NR. 236
			SAMP.	al	TEIKN NR. 1,03
			SKÚLATÚNI 6, 3 hæð.		SÍMI 14185