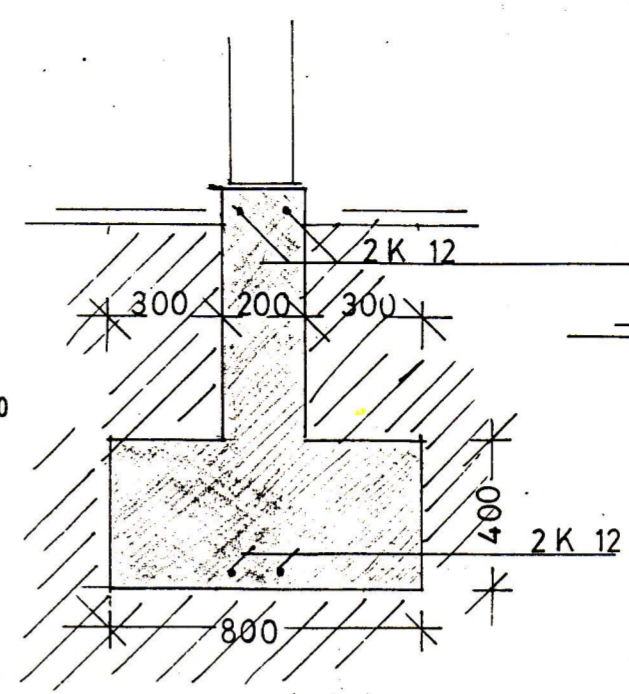
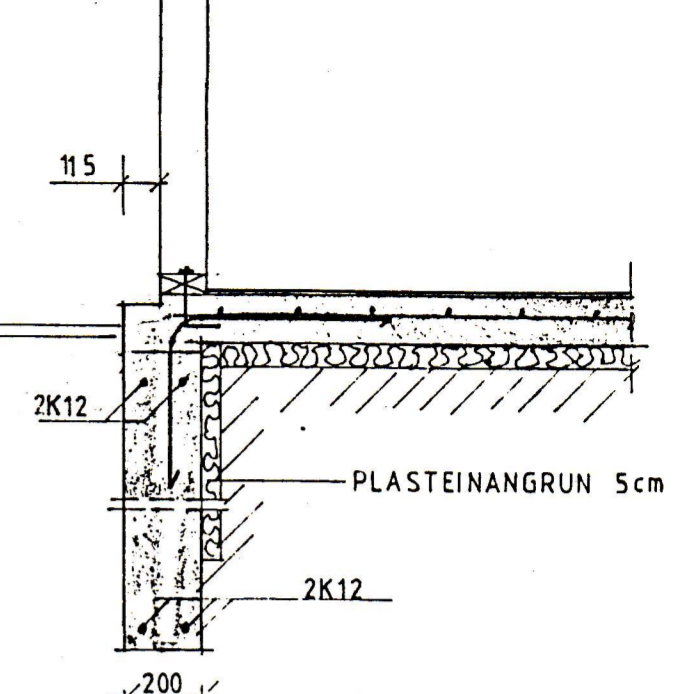


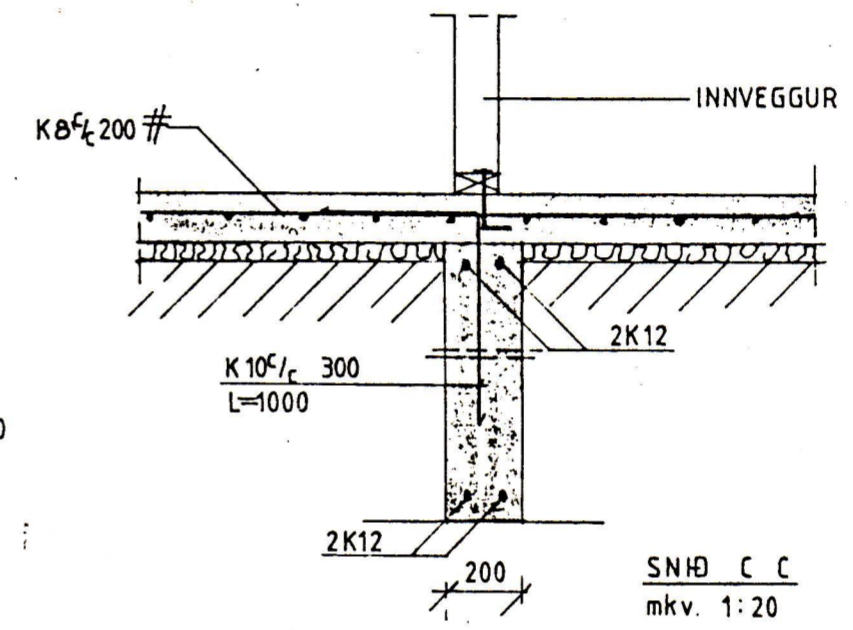
SNID F-F  
m.k.v. 1:20



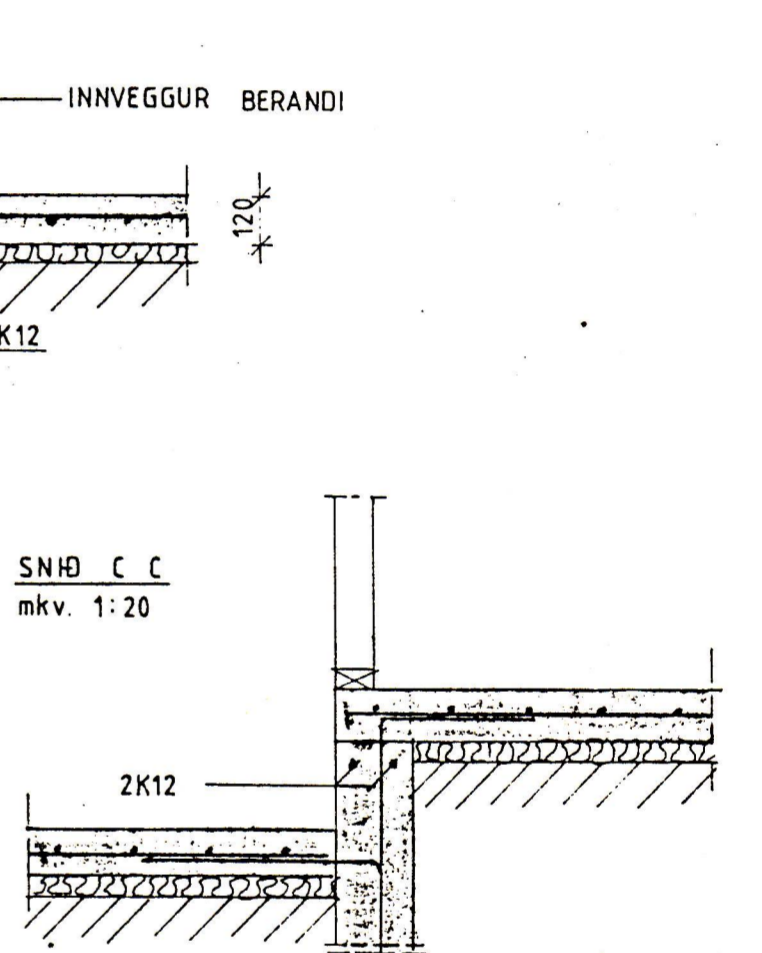
SNID A-A  
m.k.v. 1:20



SNID B-B  
m.k.v. 1:20

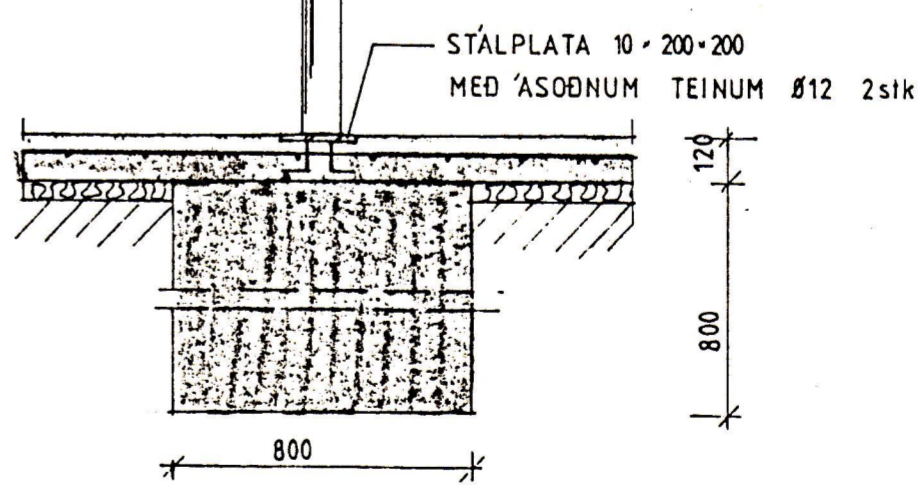


SNID B-B  
m.k.v. 1:20

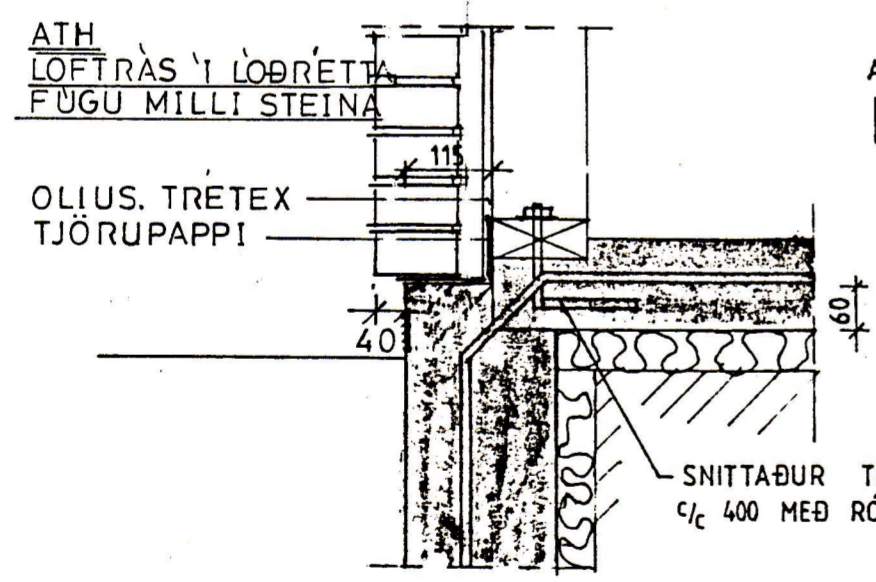


SNID C-C  
m.k.v. 1:20

SNID D-D  
m.k.v. 1:20



SNID E-E  
m.k.v. 1:10



Óskar Ásgeirsson  
byggingatækniráðgjafi  
Tjarnargötu 23 · 230 Keflavík  
☎ 92-2368

TÚNGATA 11 VESTMANNAEYJUM		
REIKN. '0A	UNDIRSTÖÐUR	DAGS. ÁGÚST '88
TEIKN. '0A	GRUNNMYND	<i>Óskar Ásgeirsson</i>

SKÝRINGAR  
ÖLL MÁL ERU Í MM  
TÁKNAR GAT Í VEGG 300 X 300  
KNB TÁKNAR KÓTA Á NEDRI BRÚN Á GATI  
TÁKNAR UNDIRSTÖÐU, STEYPTA LÆGRA  
SJA NÁNARI SKÝRINGAR Á SKÝRINGABLAÐI