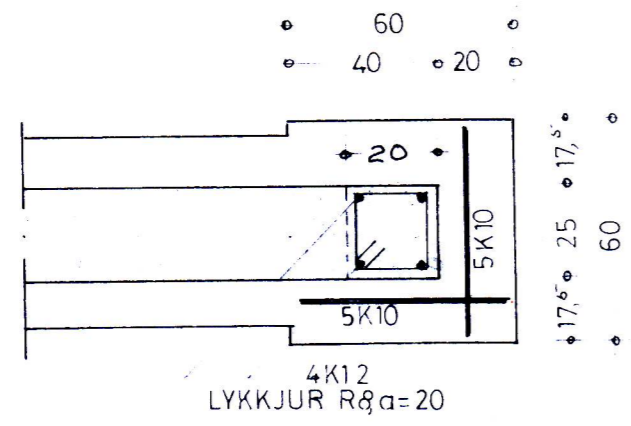
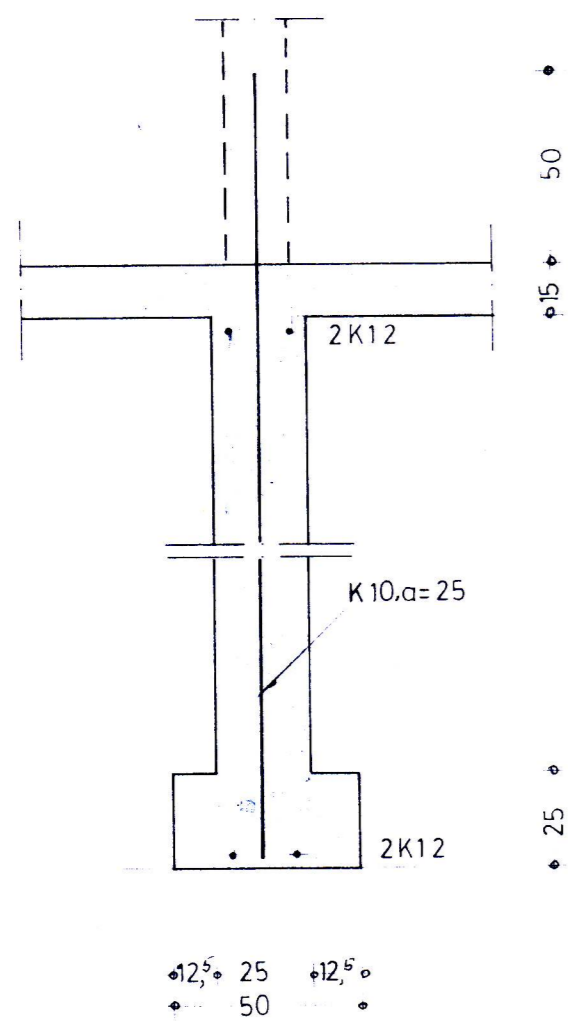


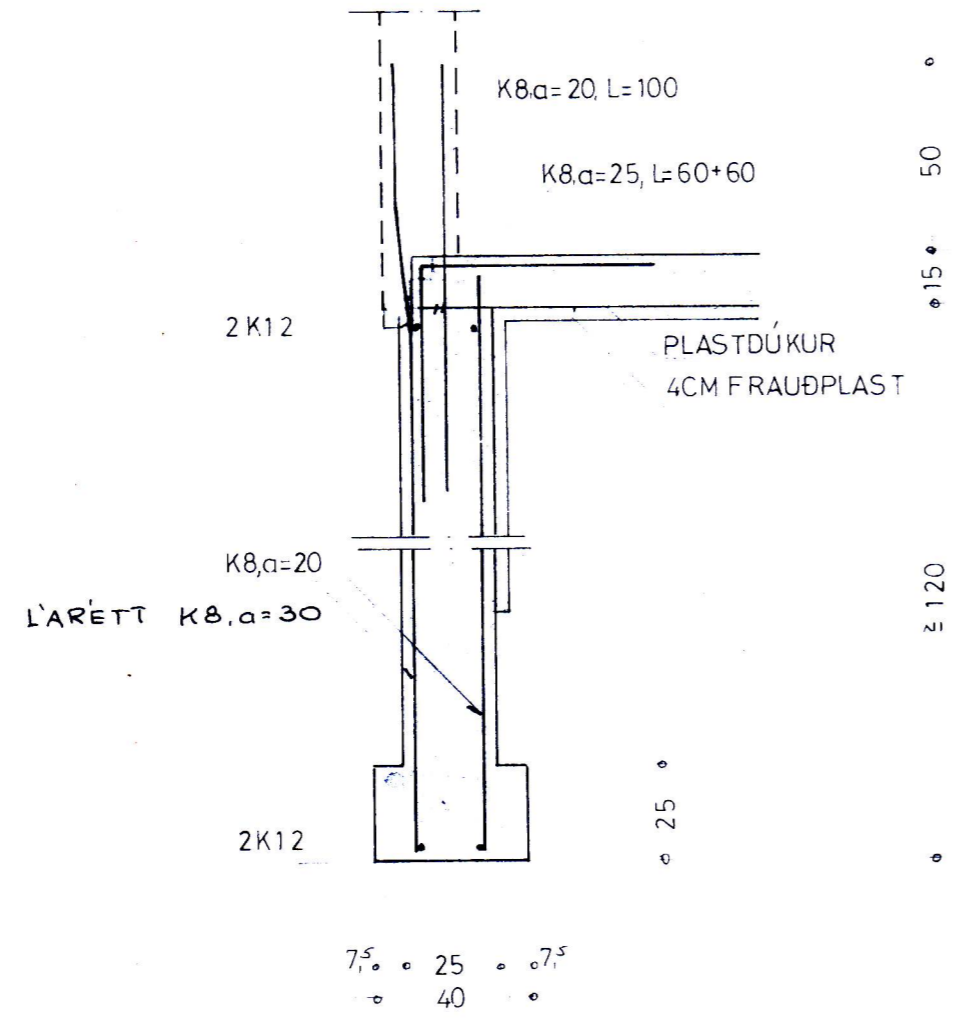
U1 OG S1



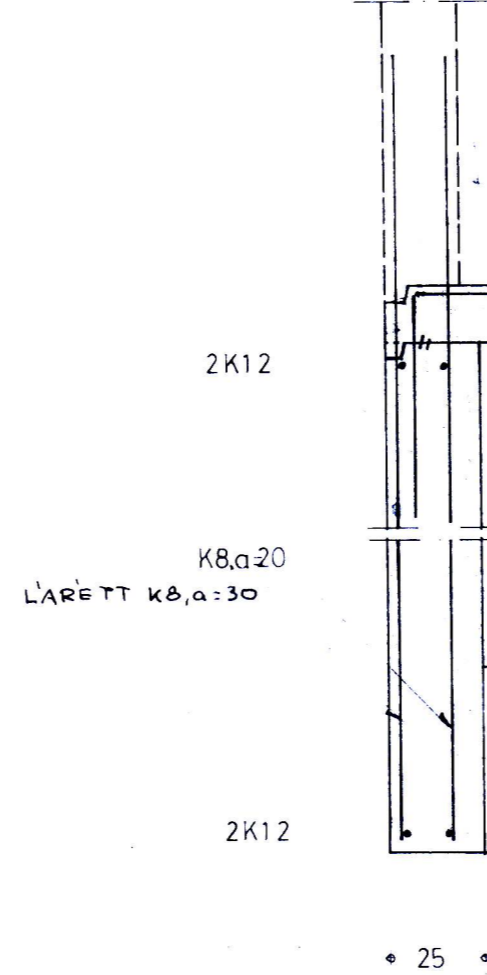
SNID A-A



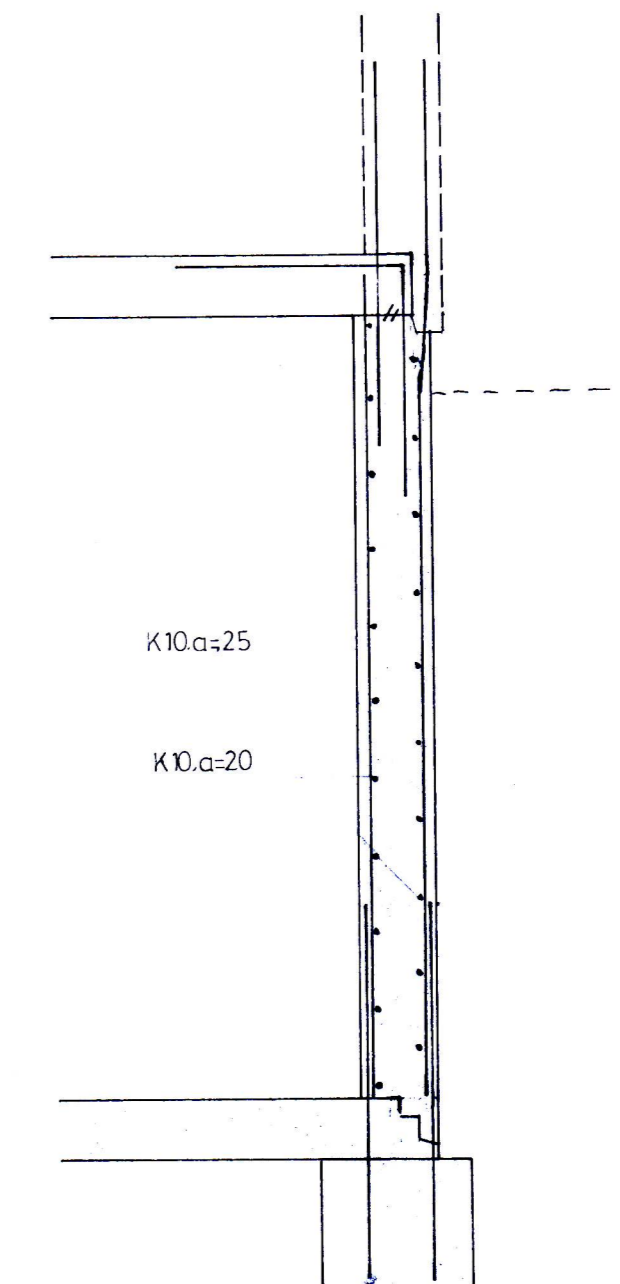
SNID B-B  
ÚTVEGGIR



SNID C-C




SNID D-D  
VEGGIR MED FYLLINGU ANNARS-  
VEGAR



SKÝRINGAR

- STEYPA : S160 Í UNDIRSTÖÐUR OG BOTNPLÖTU  
S200 OFAN BOTNPLÖTU
- STÁL : K340 (KAMBSTÁL)  $\sigma_c = 2200 \text{ Kp/cm}^2$  8-16mm  
 $\sigma_s = 2000 \text{ Kp/cm}^2$  20-25mm
- NOTÁLAG : GÓLFPLÖTUR 150  $\text{Kp/m}^2$   
-LÉTTIR VEGGIR --- 130  
280  $\text{Kp/m}^2$
- LEYFLEGT ÁLAG Á JÖRD ÁETLAD  
 $\sigma_j = 1,6 \text{ Kp/m}^2$
- BOTNPLATA : SJÁ TEIKN NR. 04

 <b>VERKEFNI GUNNARS TORFASONAR</b> <small>ARMÚLA 26 - REYKJAVÍK - SÍMI 86711</small>	Hannað:	06.79	MD
	Teiknað:	20.06.79	GT
Verkefni:	TÚNGATA 25 VESTMANNAEYJUM		Mælikvarði:
			1:50
	UNDIRSTÖÐUR JÁRNALÖGN		Teikning nr.:
			7858-02
	Undirskrift:		