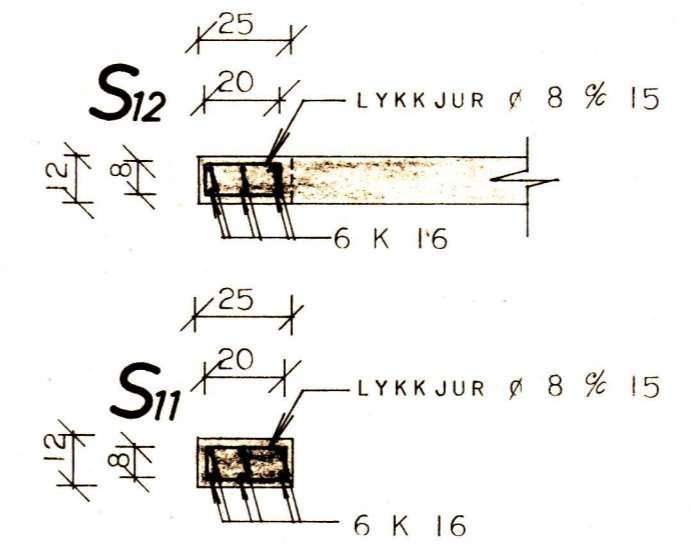
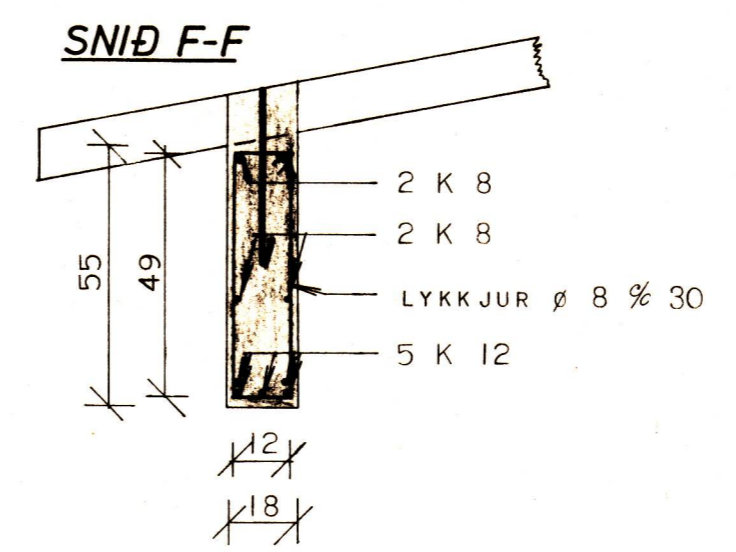
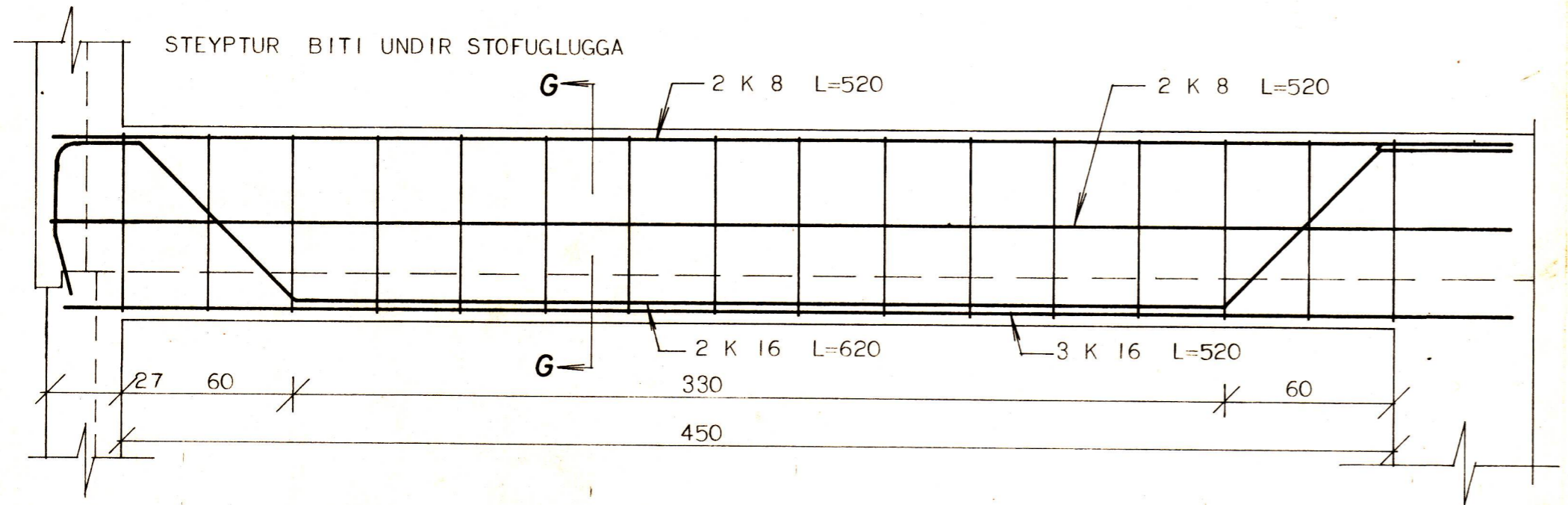
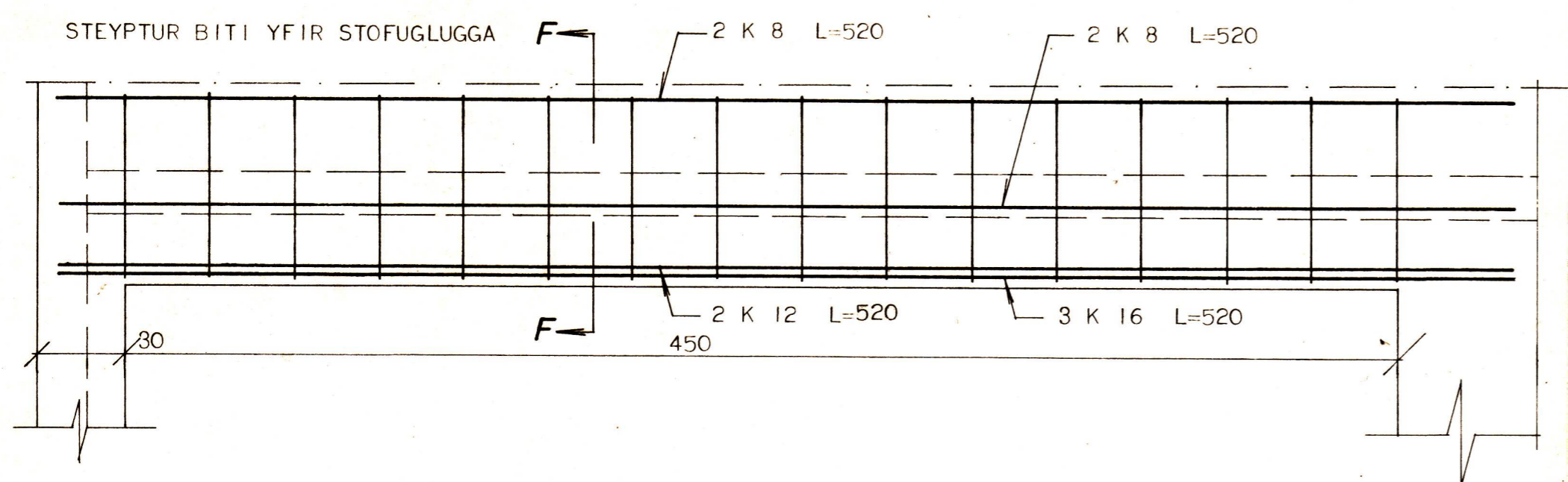


SKORSTEINN BENDIST Í
ÚTBRÚN MEÐ K 8 % 14 LÓÐRÉTT
OG Ø 8 % 15 LÁRÉTT
EINANGRIST AÐ INNAN MEÐ
7 CM VIKURPLÖTUM

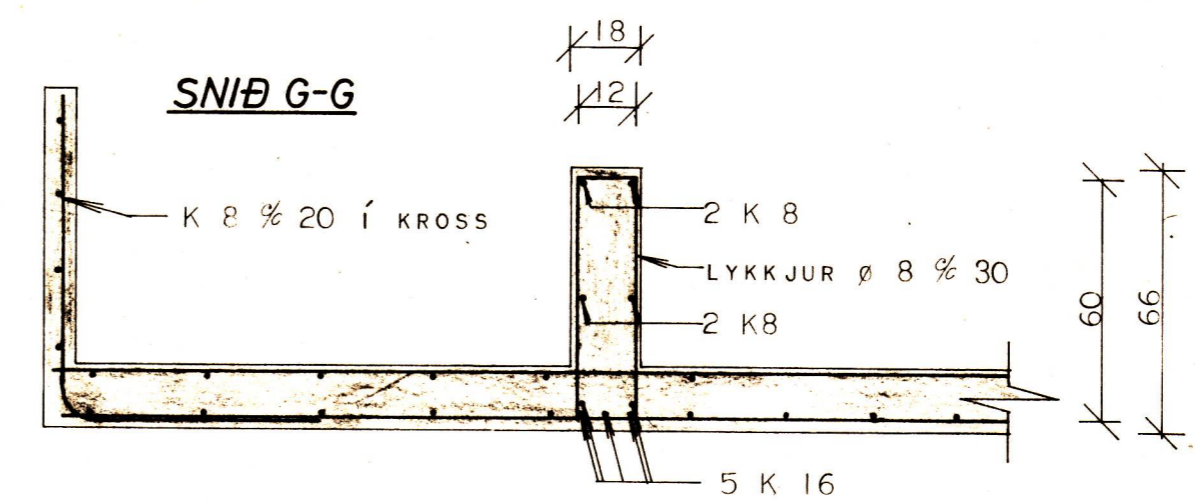


- SKÝRINGAR TÁKNA.
- NEDSTU JÁRN Í PLÖTU LIGGI SAMSIÐA MERKI
 - UPPBEYGJUR BYRJA
 - JÁRN Í NEDRA BORDI PLÖTU
 - JÁRN Í EFRA BORDI PLÖTU
 - TALA Í HRING MERKIR PLÖTUPYKKT Í CM



ATH. SJÁ SKÝRINGAR Á TEIKNINGUNNI STEYPT PLATA
YFIR KJALLARA

3 K 10 KOMI Í HORN MERKT X
Á TEIKNINGU



HÚSNÆÐISMÁLASTOFNUN RÍKISINS	
STEYPT LOFTPLATA OG STEYPTIR VEGGIR Á FBÚÐARHÆÐ	SÉRTEIKNING VERK NR. 2050
MÁL. 1: 50 1:20	
REIKNAD: <i>B.G.</i>	TEIKNAD: <i>B.G.</i>
UNDIRSKRIFT: <i>Björn Guðlaugsson</i>	