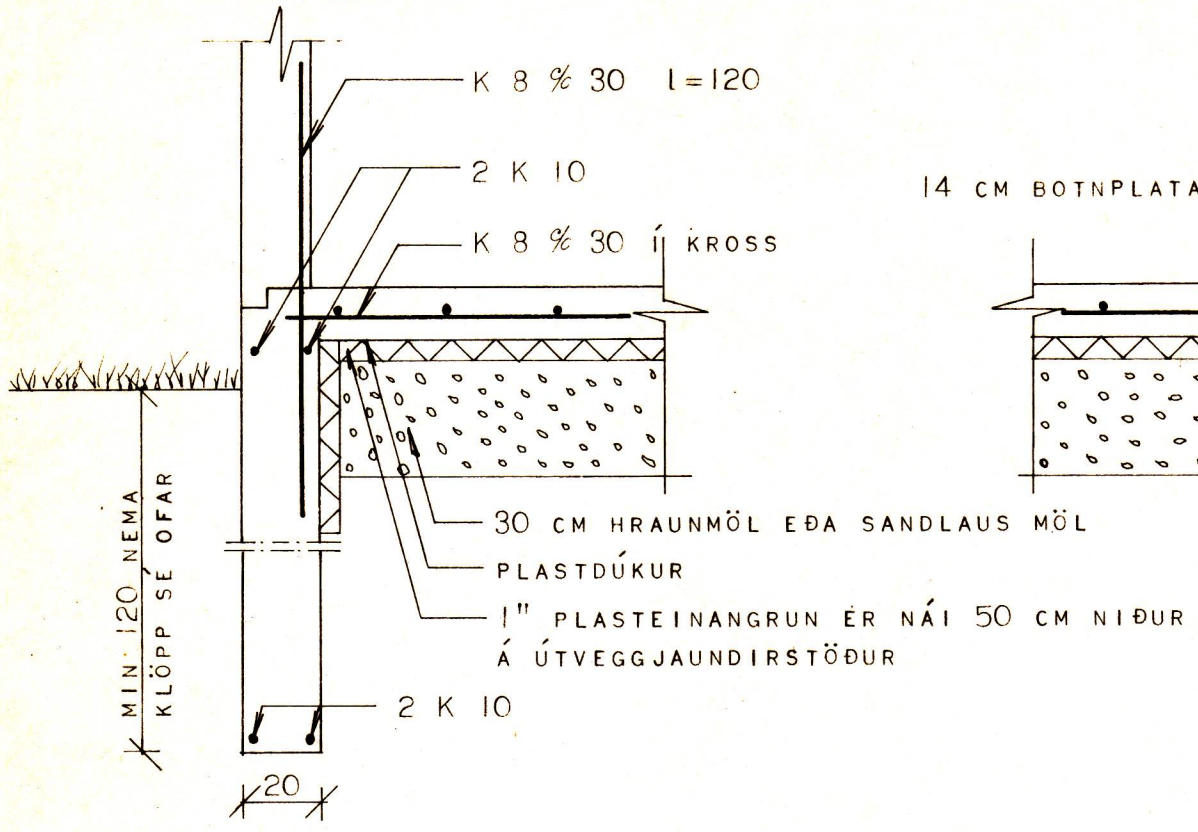
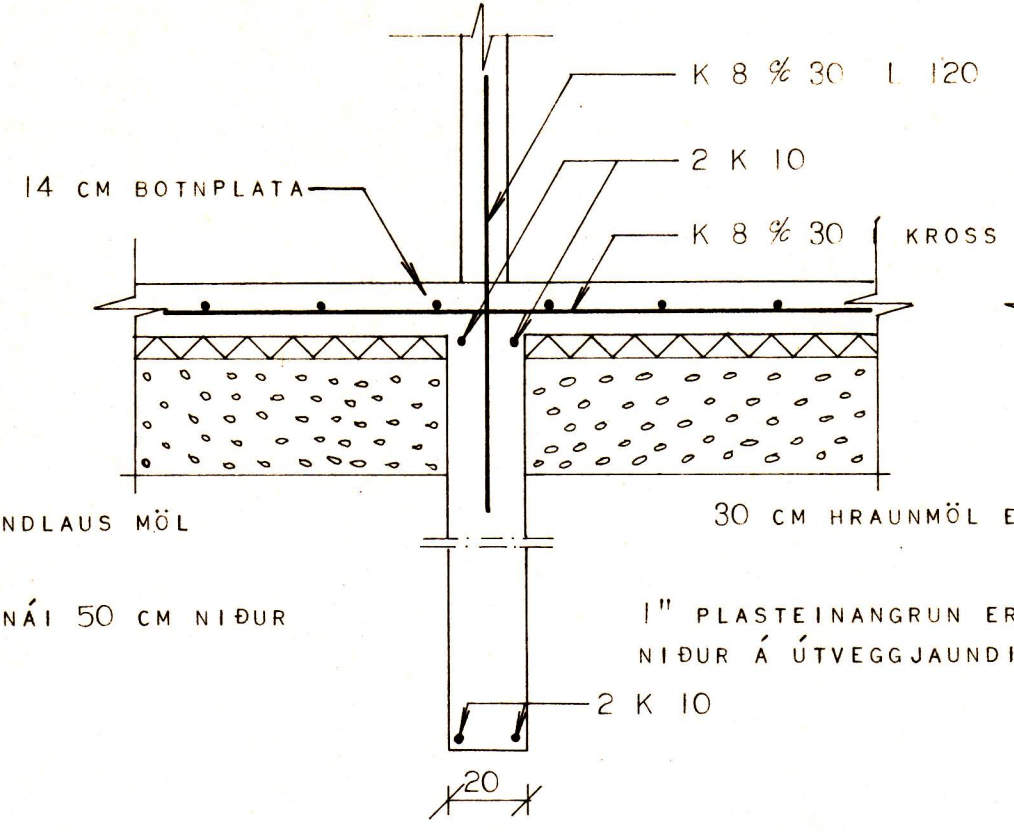


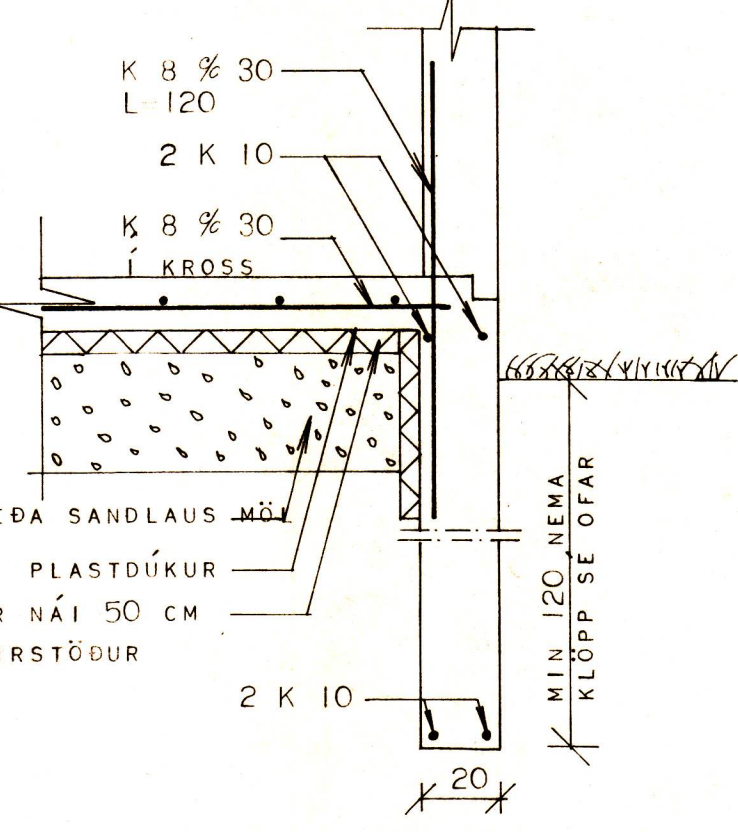
**SNIB A-A**



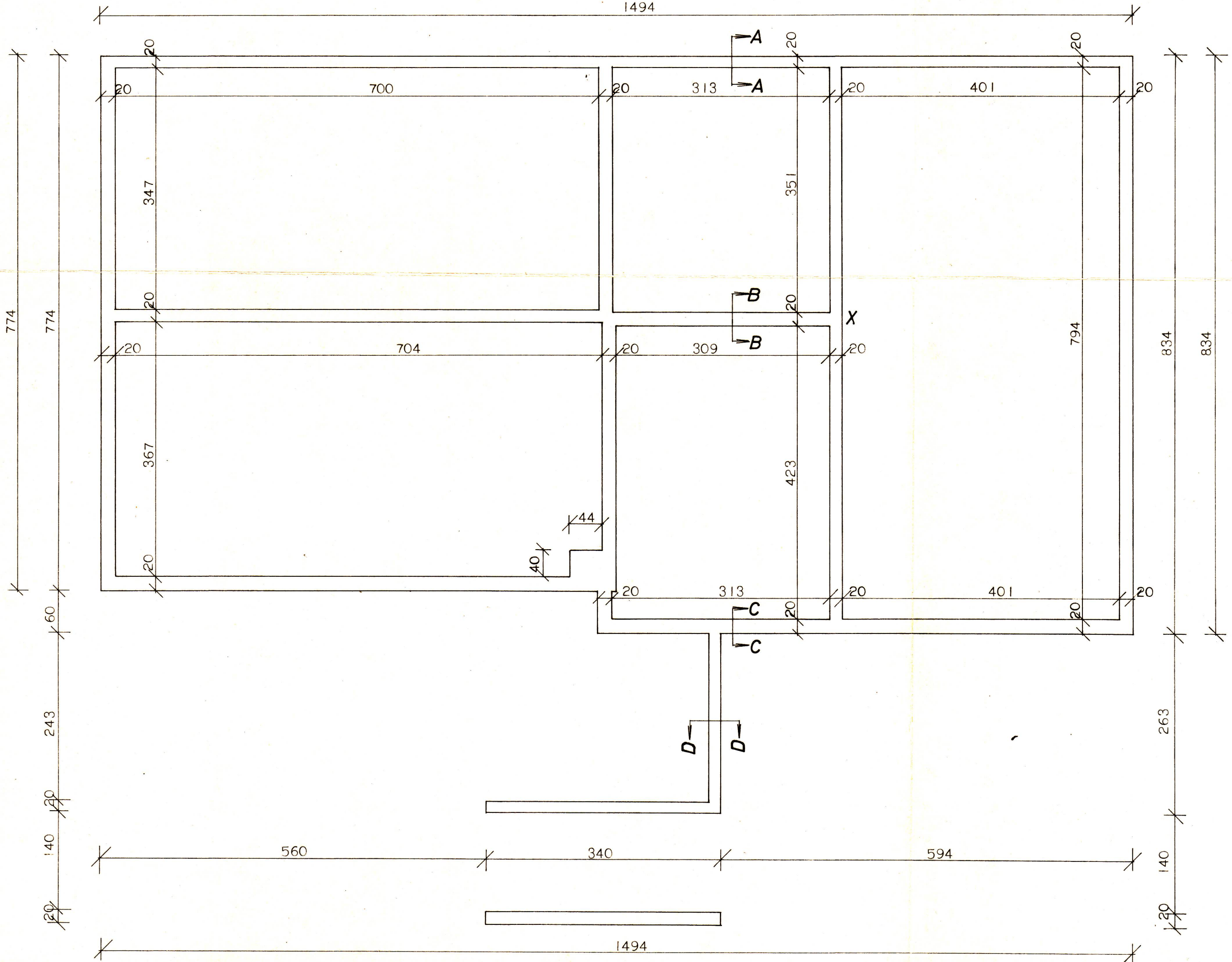
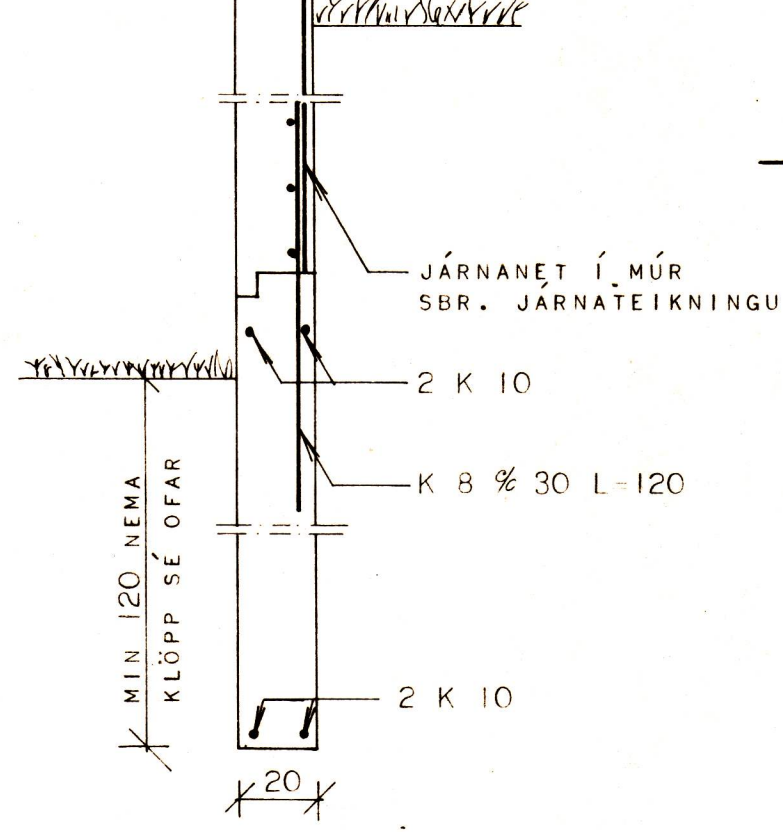
**SNIB B-B**



**SNIB C-C**



**SNIB D-D**



**SKÝRINGAR.**

BREIDD UNDIRSTAÐA SÉ 20 CM .EF Í GRUNNI ER KLÖPP EÐA MÓHELLA. SÉ UM ANNAN JARÐVEG AD RÆÐA Í GRUNNI. SKAL HAFT SAMRÁÐ VIÐ TEIKNISTOFU H.M.S.R.  
 DÝPT Á UNDIRSTÖÐUM SÉ MINNST 120 CM NIÐUR FYRIR JARÐVEGSYFIRBORD NEMA EF KLÖPP ER OFAR Í GRUNNI.  
 ÞÓ SKULU UNDIRSTÖÐUVEGGIR EIGI VERA GRYNNRI EN 30 CM NIÐUR FYRIR NEDRI BRÚN Á BOTNPLÖTU.

**BLÖNDUN STEYPU.**

Í UNDIRSTÖÐUM OG BOTNPLÖTU SÉ SEMENTSMAGN Í STEYPU 250 KG/M<sup>3</sup> STEYPU S 120 SAMKV. ÍST 10.  
 NOTA SKAL LOFTRENDI OG VÍBRERA STEYPUNA.  
 SIGMÁL STEYPU SÉ 6-8 CM.

**JÁRNBENDING.**

NOTA SKAL KAMBSTÁL K 40 MEÐ R<sub>J</sub>=2000 KG/CM<sup>2</sup> Í BOTNPLÖTU KOMI JÁRNANET K 8 % 30 Í KROSS Í UNDIRSTÖÐUVEGGJUM SÉU 2 K 10 LÁRÉTT EFST OG NEÐST SBR. ÞVERSNID. LÁRÉTT JÁRN SÉU HEIL EÐA VÍXILLÖGD UM 60 CM. ÖNNUR JÁRN SBR. TEIKNINGU.

MESTA ÁLAG Á UNDIRSTÖÐUR ER 6.6 KG/CM<sup>2</sup> Á STAÐ MERKTUM X Á TEIKNINGUNNI

ÖLL ÓNEFND MÁL Á TEIKNINGUNNI ERU Í CM NEMA ÞVERMÁL JÁRNA SEM ERU Í MM.

HÚSNÆÐISMÁLASTOFNUN RÍKISINS	
UNDIRSTÖÐUR	SÉRTEIKNING
MÁL. 1:50 1:20	VERK NR. <b>2050</b>
REIKNAD: B.G.	TEIKNAD: B.G.
UNDIRSKRIFT: Björn Guðafjörðsson	