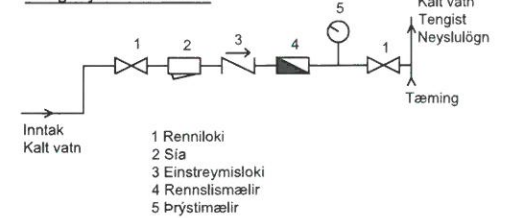
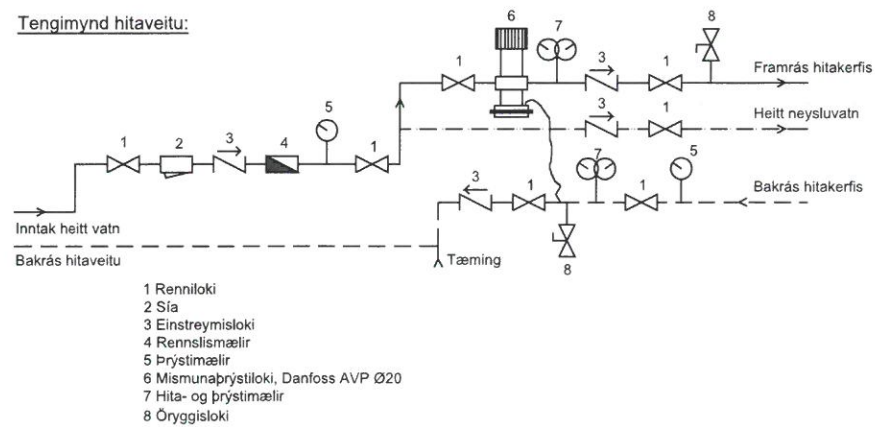


Tengimynd vatnsveitu:



Tengimynd hitaveitu:



SKÝRINGAR FYRIR NEYSLUVATNSLÖGN:

Lagnaefni er Ø15x2,5 og Ø18x2,5 t.d. REHAU RAUHIS eða samsvarandi, vottað af Rannsóknarstofnun byggingariðnaðarins, allar pípur skulu vera ósamsettar frá mælagrind í tengibox við úrtak. Lagnir skulu uppfylla þau skilyrði að þola 70°C við 10 Bar þrýsting í 50 ár. Lagnir eru innsteyptar í gólfplötu en tengjast í milliveggjum

Tengistykki séu öll af viðurkenndri gerð ætluð til samsetningar á plastlögnum og vottuð til notkunar með þeim.

Gæta skal þess að pípur séu frjálssar, þannig að þennsla verði ekki hindruð.

Þrýstiprófa skal með 10 kP/sm² þrýstingi í 24 klst., áður en lagnir eru huldar.

- EV - stendur fyrir Eldhúsvask.
- SKV - stendur fyrir Skolvask.
- PV - stendur fyrir Þvottavél.
- BK - stendur fyrir Baðkar.
- ST - stendur fyrir Sturtu.
- VS - stendur fyrir Vatnssalerni.
- HL - stendur fyrir Handlaug.
- L - stendur fyrir Lofttæmingu.

Br. Dags. Breyting Hannað Teikn.

HÚSEY
Teikni- og verkfræðistofa

Stóri-Sandvík 4,
801 Selfoss,
Sími 462-1736 / 898-8199
Netfang: husey@husey.is

Á.ú.m. og Sími 462-1736 / 898-8199
réttihafi: Byggingartæknifélagur, B.Sc.
Vinnastofa: Austurvegi 4, 800 Selfoss

Víðfangsefni:
SUÐURGERÐI 8,
Vestmannaeyjum

LAGNIR: Hannað/teiknað: ssh
Neysluvatnslagnir Yfirfarið: ssh
Fjarvið Skýringar

Samþykkt:
Kt.: 200752-4659

Mælikvarði: 1:50 (A2) Dagsetning: 18.08.2022

Verknúmer: 22-910 Teikn.nr.: 304 Br.