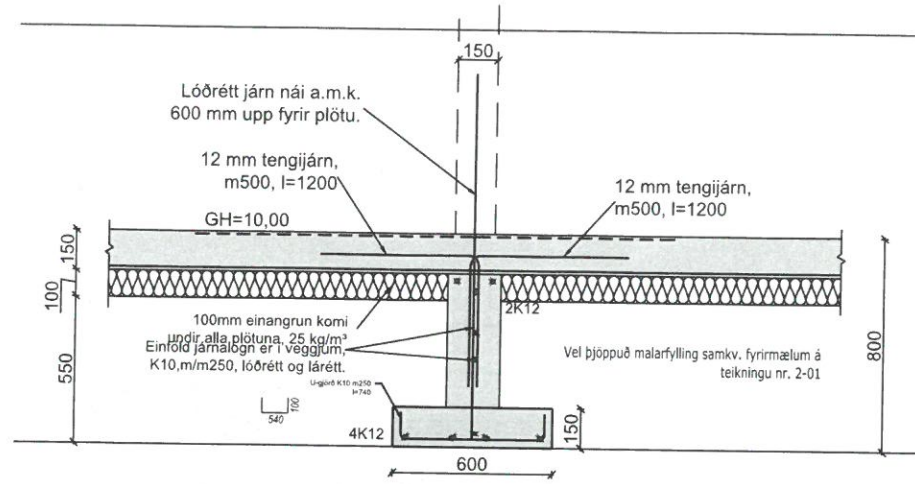
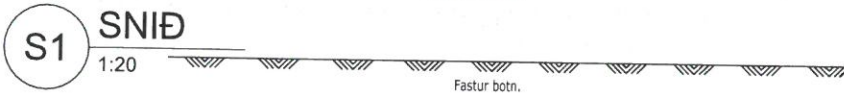
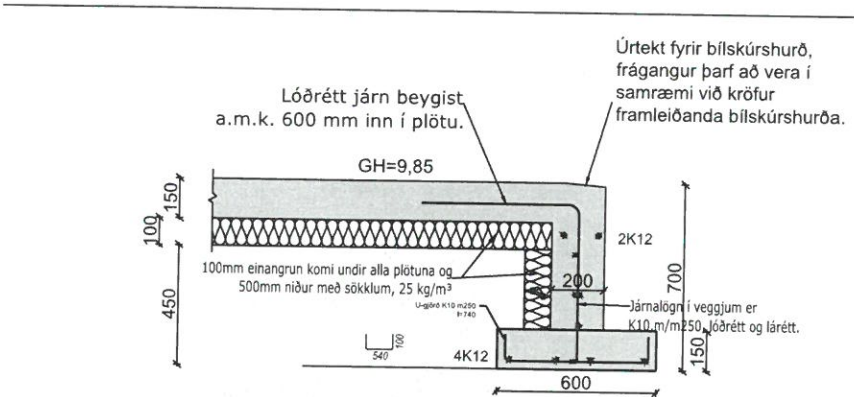
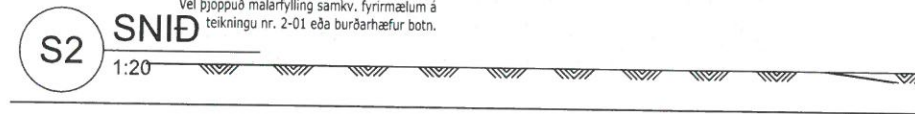


Vel þjöppuð malarfylling samkv. fyrirmælum á teikningu nr. 2-01

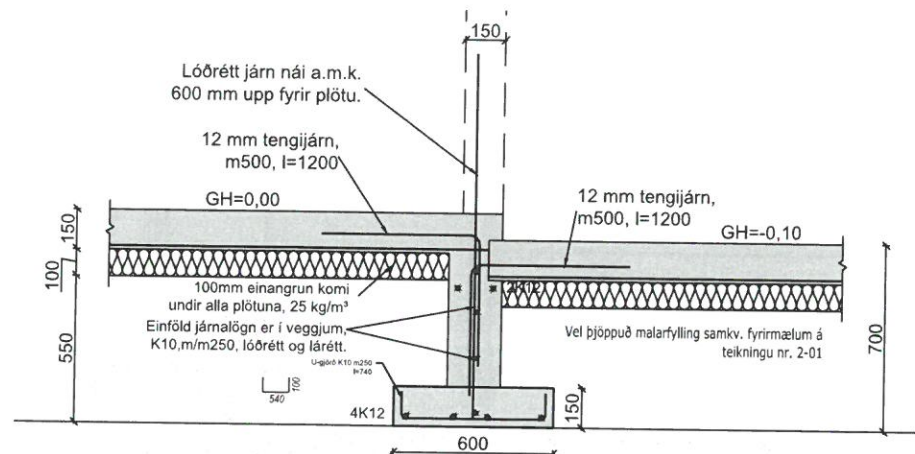
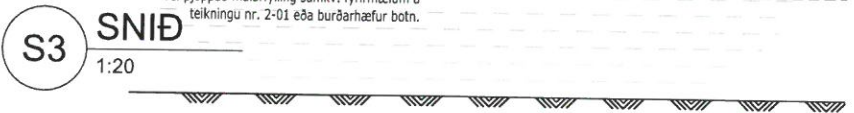
Vel þjöppuð malarfylling samkv. fyrirmælum á teikningu nr. 2-01



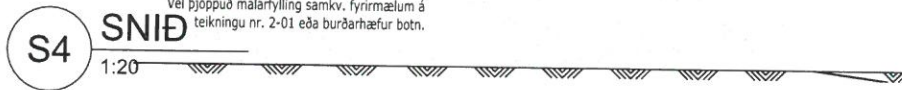
Vel þjöppuð malarfylling samkv. fyrirmælum á teikningu nr. 2-01 eða burðarhæfur botn.



Vel þjöppuð malarfylling samkv. fyrirmælum á teikningu nr. 2-01 eða burðarhæfur botn.



Vel þjöppuð malarfylling samkv. fyrirmælum á teikningu nr. 2-01 eða burðarhæfur botn.



Br.	Dags.	Breyting	Hannað	Teikn.

HÚSEY
Teikni- og verkfræðistofa

Stóri-Sandvík 4,
801 Selfoss.
Síni 482-1738 / 886-9199
Netfang: husey@husey.is

Áb.m. og réttihafi: Samúel Smári Hreppvígsson, Kl.: 200752-40E8
Byggingarlækniræðingur, B.Sc.
Vinnustofa: Austurvegi 4, 800 Selfoss

Vöfangsefni:
Suðurgerði 8, Vestmannaeyjum

Burðarvirki: Hannað/teiknað: ssh
Undirstöður - sniðmyndir Yfirfarið: ssh
Járnabending Málsetning

Samþykkt:
Kl.: 200752-4659

Mælikvarði: 1:50 (A2) Dagsetning: 14.02.2022

Verknúmer: 22-910 Teikn.nr.: B203 Br.