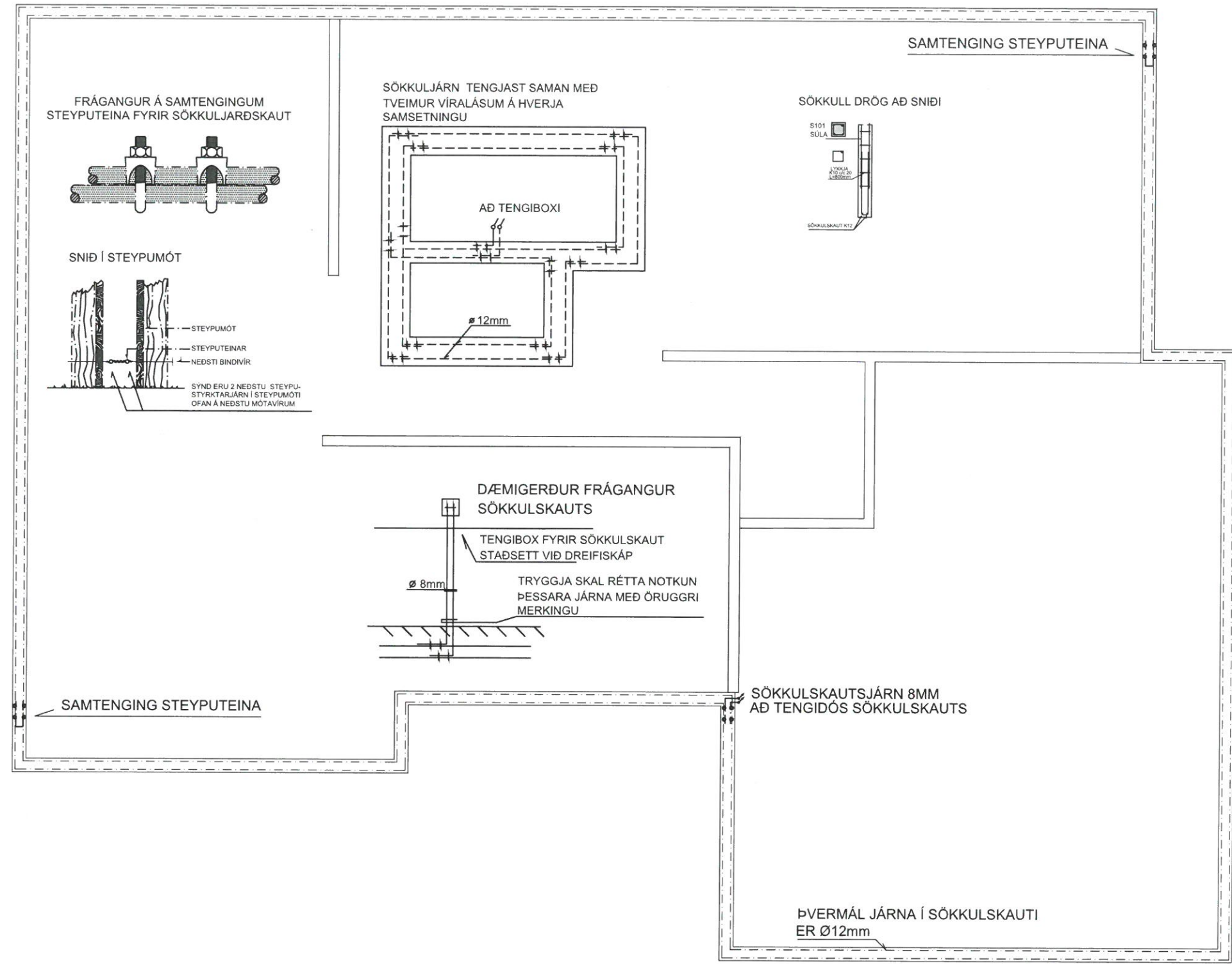


SAMÞYKKT AF BYGGINGARFULTRÚA

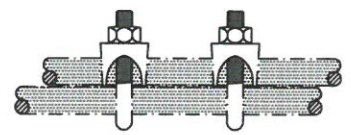
29. OKT. 2022



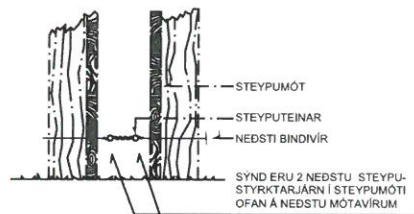
BYGGINGARFULTRÚA Í VESTMANNNAEYJUM



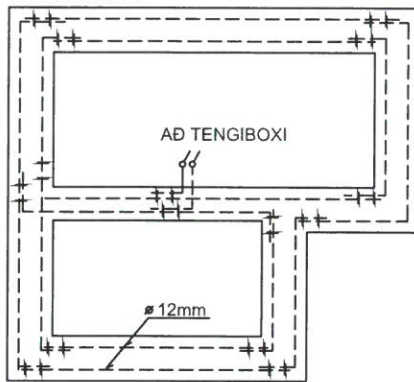
FRÁGANGUR Á SAMTENGINGUM STEYPUTEINA FYRIR SÖKKULJARÐSKAUT



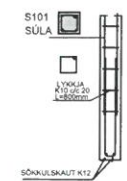
SNÍÐ Í STEYPUMÓT



SÖKKULJÁRN TENGJAST SAMAN MED TVEIMUR VÍRALÁSUM Á HVERJA SAMSETNINGU



SÖKKULL DRÖG AÐ SNÍÐI



DÆMIGERÐUR FRÁGANGUR SÖKKULSKAUTS



SÖKKULSKAUTSJÁRN 8MM AÐ TENGIDÓS SÖKKULSKAUTS

ÞVERMÁL JÁRNA Í SÖKKULSKAUTI ER Ø12mm



WATT EHF KT: 410202-2390
HÓLAGÓTU 50 - VESTMANNNAEYJUM - S: 4812926 / 8631963
JÓN GÍSLI ÓLASON - KT: 160963-7519 - RAFIÐNFRÆÐINGUR - LÖGGILTUR RAFVERKTAKI OG HÖNNUÐUR - WATT@SIMNET.IS

HANNAÐ JGO	TEIKNAD JGO	YFIRFARIÐ
ÁRITUN HÖNNUÐAR: <i>Jon G. Olason</i>	KT. HÖNNUÐAR: 160963-7519	
ÁRITUN HÖNNUNARSTJÓRA <i>Jon G. Olason</i>	KT. HÖNNUNARSTJÓRA 200752-4659	

SUÐURGERÐI 10
900 VESTMANNNAEYJAR
ÍBÚÐARHÚS
SÖKKULSKAUT

MÆLIKVARÐI 1/50	DAGS UNDIRR. 2022-11-13	NR. Á TEIKN 2 AF 4	NR. Á BR.
--------------------	----------------------------	-----------------------	-----------