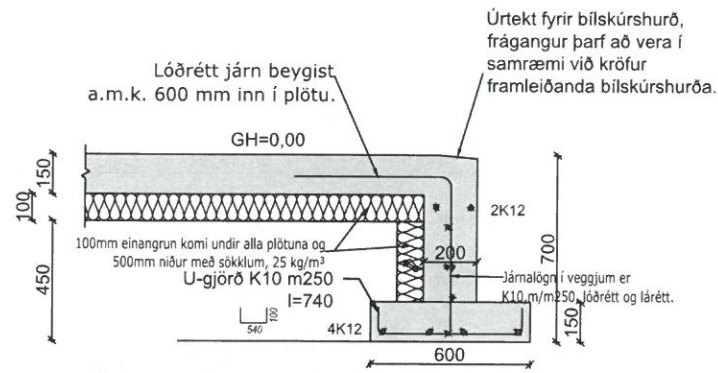
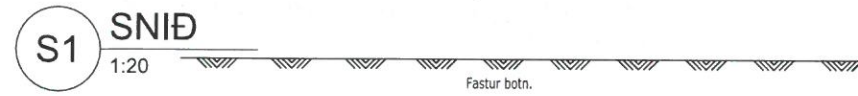
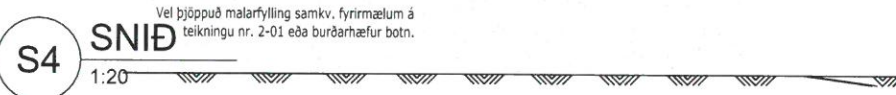
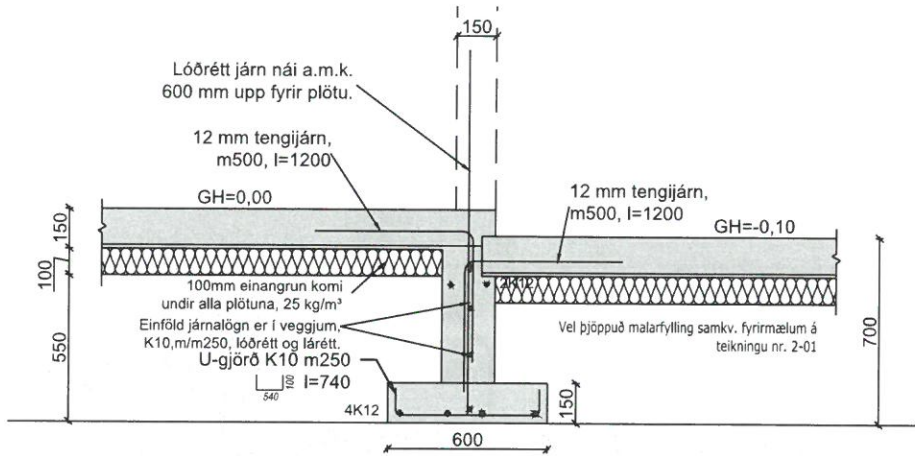
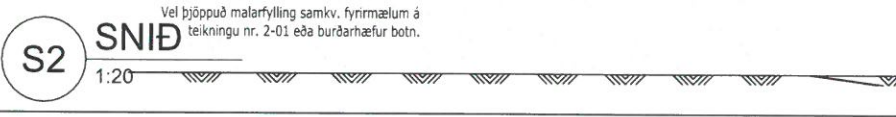
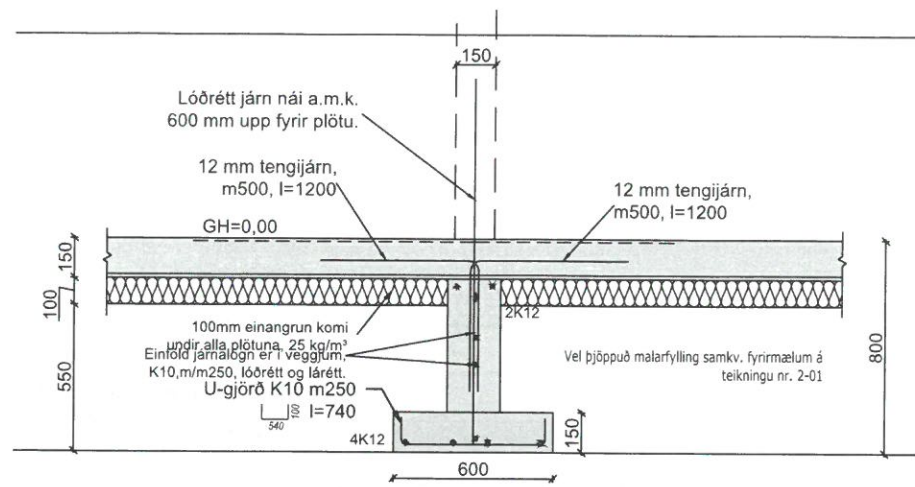
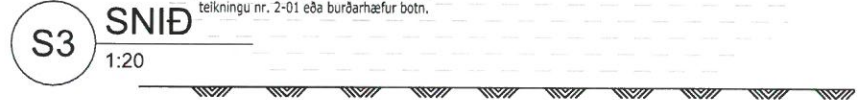


Vel þjöppuð malarfylling samkv. fyrirmælum á teikningu nr. 2-01



Vel þjöppuð malarfylling samkv. fyrirmælum á teikningu nr. 2-01 eða burðarhæfur botn.



SÁMÞYKKT AF BYGGINGARFULTRÚA

7. OKT. 2022

BYGGINGARFULTRÚINN Í VESTMANNAEYJUM

GH=0,00 er í raun GH=61,38

Br.	Dags.	Breyting	Hannað	Teikn.
				
Stora-Sandvík 4, 801 Selfoss, Sími 482-1738 / 698-9199 Netfang: husey@husey.is				
Áb. og Samúð Smári Hreggviðsson, Kl. 200752-4659 réttihafi ©: Byggingartekniáæðingur, B.Sc. Vinnustofa: Austurvegi 4, 600 Selfoss				
Viðfangsefni: Suðurgerði 10, Vestmannaeyjum				
Burðarvirki: Undirstöður - sniðmyndir Járnabending			Hannað/teiknað: ssh Yfirfarið: ssh Málsetning	
Samþykkt: Kl.: 200752-4659				
Mælikvarði: 1:50 (A2)			Dagsetning: 04.10.2022	
Verknúmer: 22-913		Teikn.nr.: B203		Br.