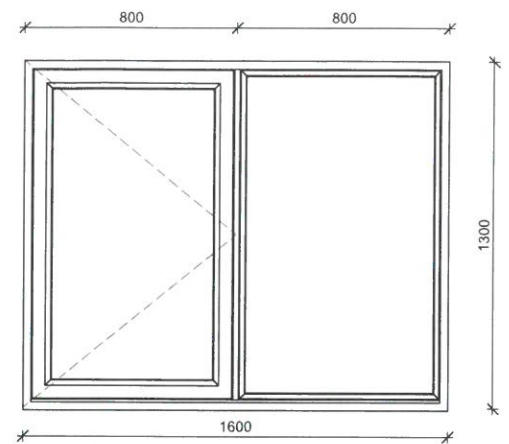
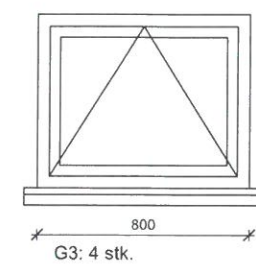
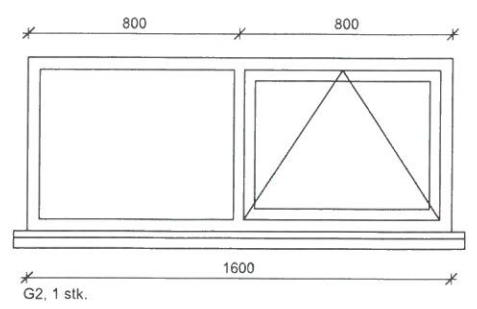
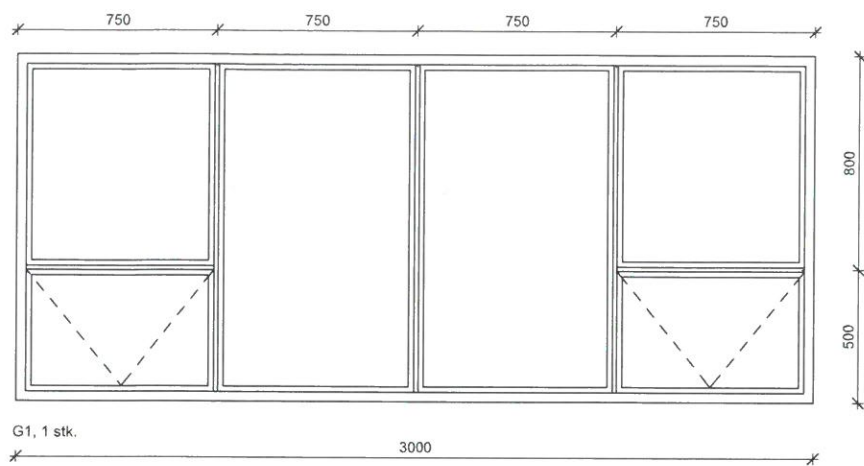


SAMÞYKKT AF BYGGINGARFULLTRÚA

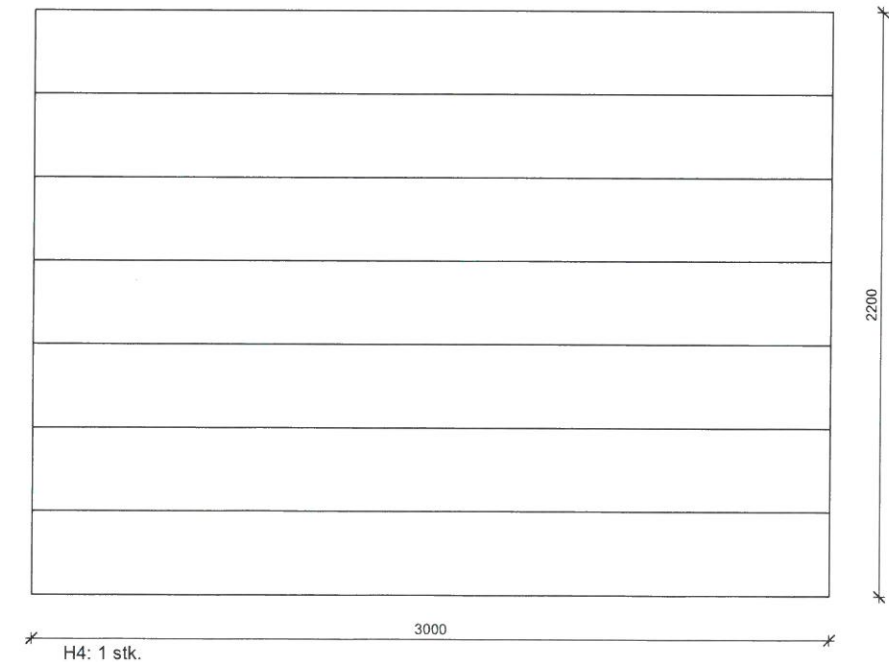
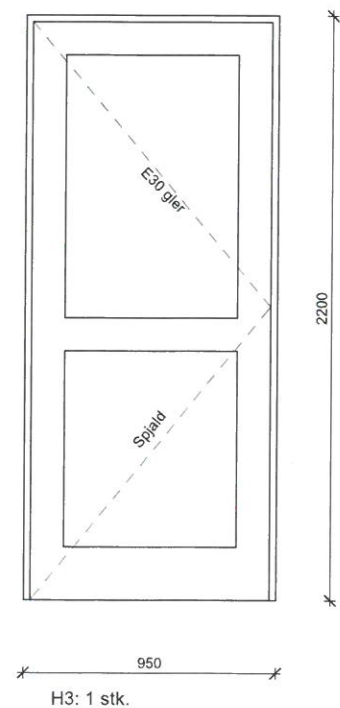
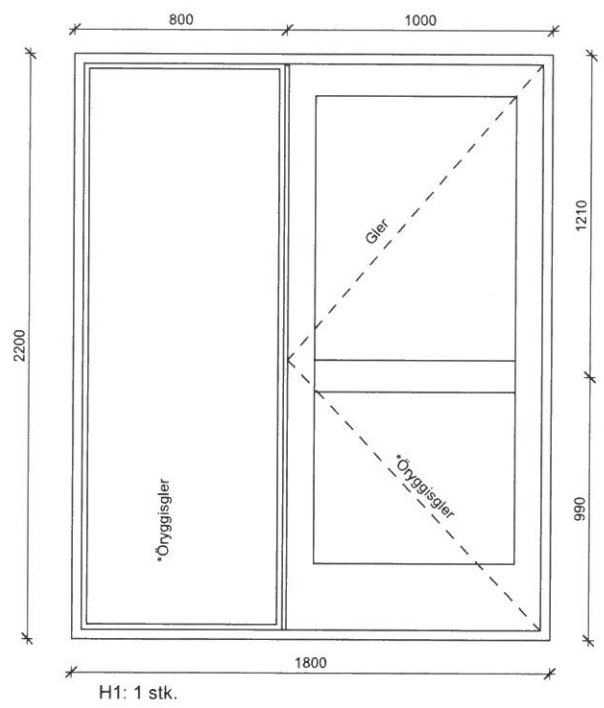
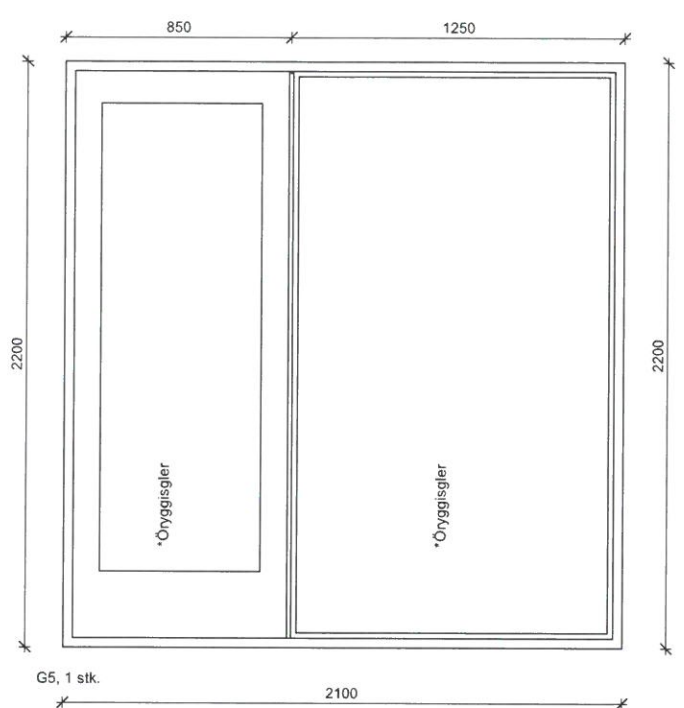
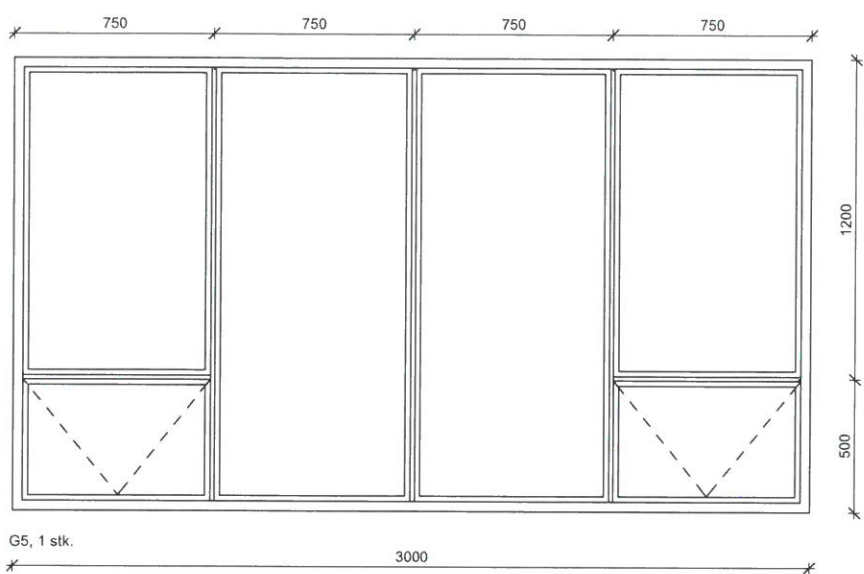
7. OKT. 2022

Sigurður S. Bj.
BYGGINGARFULLTRÚINN Í VESTMANNAEYJUM



G4a: 2 stk., oppnanlegt fag vinstra megin.

*Öryggisgler : Samanlímð lagskipt gler komi bæði að utan sem innanverðu.



Útg.	Dags.	Skýring	Br.af.
Verkefni: SUÐUGERÐI 10,			
Sveitarfélag: Vestmannaeyjum			
Verkefngund: Íbúðarhús			
Landnúmer:	Óþekkt	Staðgreinir:	8000-01 8483-0080
1			
Gluggar og hurðir			
Hannað af:	ssh	Matshluti:	
Teiknað af:	ssh	Mælikvarði:	1 : 20
Yfirfarið af:	ssh	Dagsetning:	19.04.2022
Samþykkt:	Ábyrgðarmaður og réttihafi: Samúel Smári Hreggviðsson, kt.: 200752-4659		
Stóru-Sandvík 4, 801 Selfoss Sími: 898-9199 / 482-1738		Netfang: husey@husey.is Heimasíða: www.husey.is	
22-913	1 - 1 - A	104	
Verknúmer	Svæði	Áfangi	Ábyrgð
Númer	Útgáfa		
<small>HÖNNUÐUR ÁSKILUR SÉR ALLAN RÉTT Á TEIKNINGUM - FJÓLFÓLDUN ER HÁÐ SKRIFLEGU SAMÞYKKI</small>			