

Útg.	Dags.	Skýring	Br. af:	Yfirf.
A	12.04.2023		JE	BK

Hitakerfi skýringar

- Ofnar framrás
- - - - - Ofnar bakrás

Ómerktur hringur táknar að lögn færist upp eða niður innan hæðar.
Hringur merktur PU, PN eða PU/PN táknar að lögn færist upp eða niður á milli hæða.

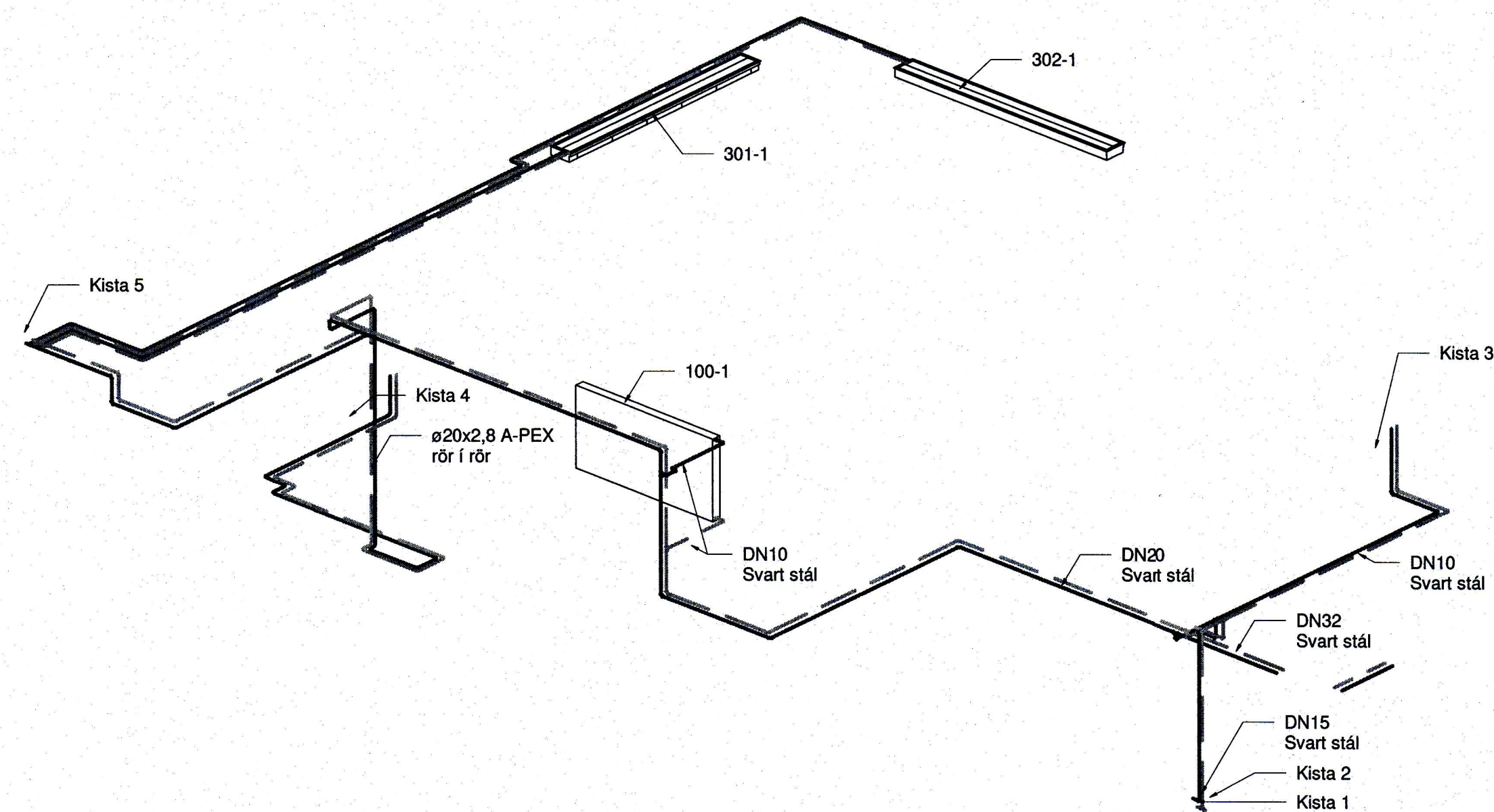
Allar innsteyptar lagnir eru $\varnothing 16 \times 2,2$ Pex lagnir, rör í rör nema annað sé tekið fram á teikningum. Allar sjáanlegar lagnir eru $\varnothing 16 \times 2,6$ Alpex nema annað sé tekið fram á teikningum.

Ofnar skýringar:

11	Einfaldur með einföldum konvektor
21	Tvöfaldur með einföldum konvektor
22	Tvöfaldur með tvöföldum konvektor
33	Prefaldur með þreföldum konvektor
HKO	Handklæðbaofn

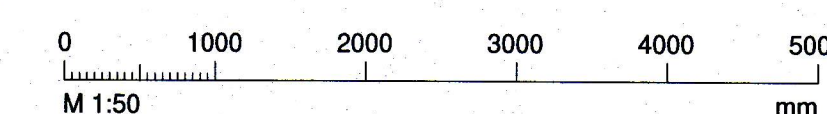
Ofnlokar skulu vera á framrás nema annað sé tekið fram á teikningum.

Tengi fyrir ofna eru í veggjum 100mm frá hvorum enda.



Einbýlishús
Suðurgerði 11
900 Vestmannaeyjar
Lagnir og loftræsing
Hitakerfi
Rúmmynd

TEKNIÐMÉR	BLAÐSTJÓRD	HANNAÐ:	JE
22-047	A1	TEKNAÐ:	JE
L_H_XX_01		YFIRFARÐ:	BK
DAGS	MELKVARÐI	ÚTGÁFA	
12.04.2023	1:50	A	



Dagsetning aðskapstöðs: _____
Höfundur: Baldur Káráson kt. 180979-5229
Höfundarstjórn: _____
TRÍPÓLÍ ARKITEKTAR
Guðni Vallberg // kt. 250880-5299