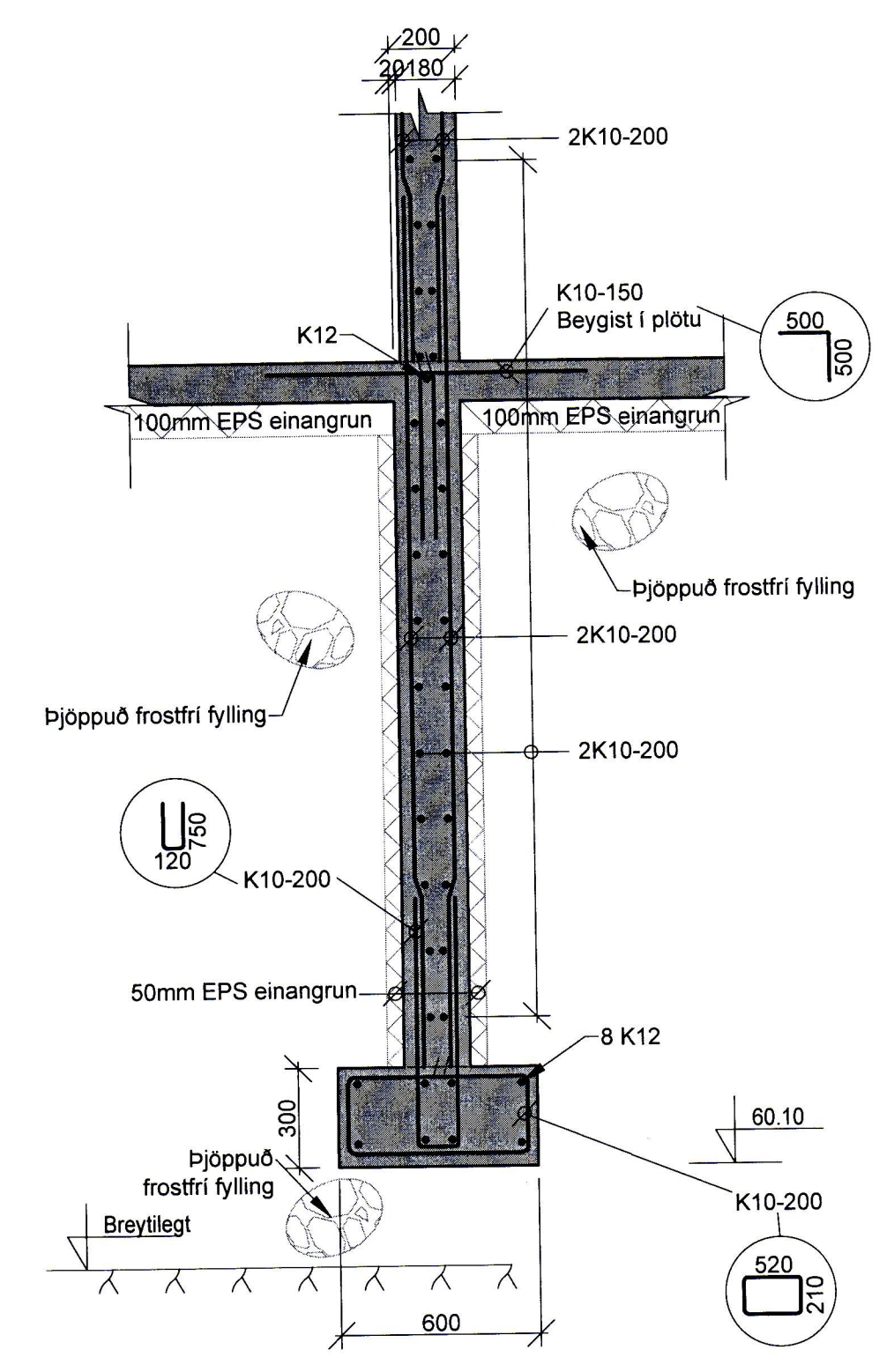
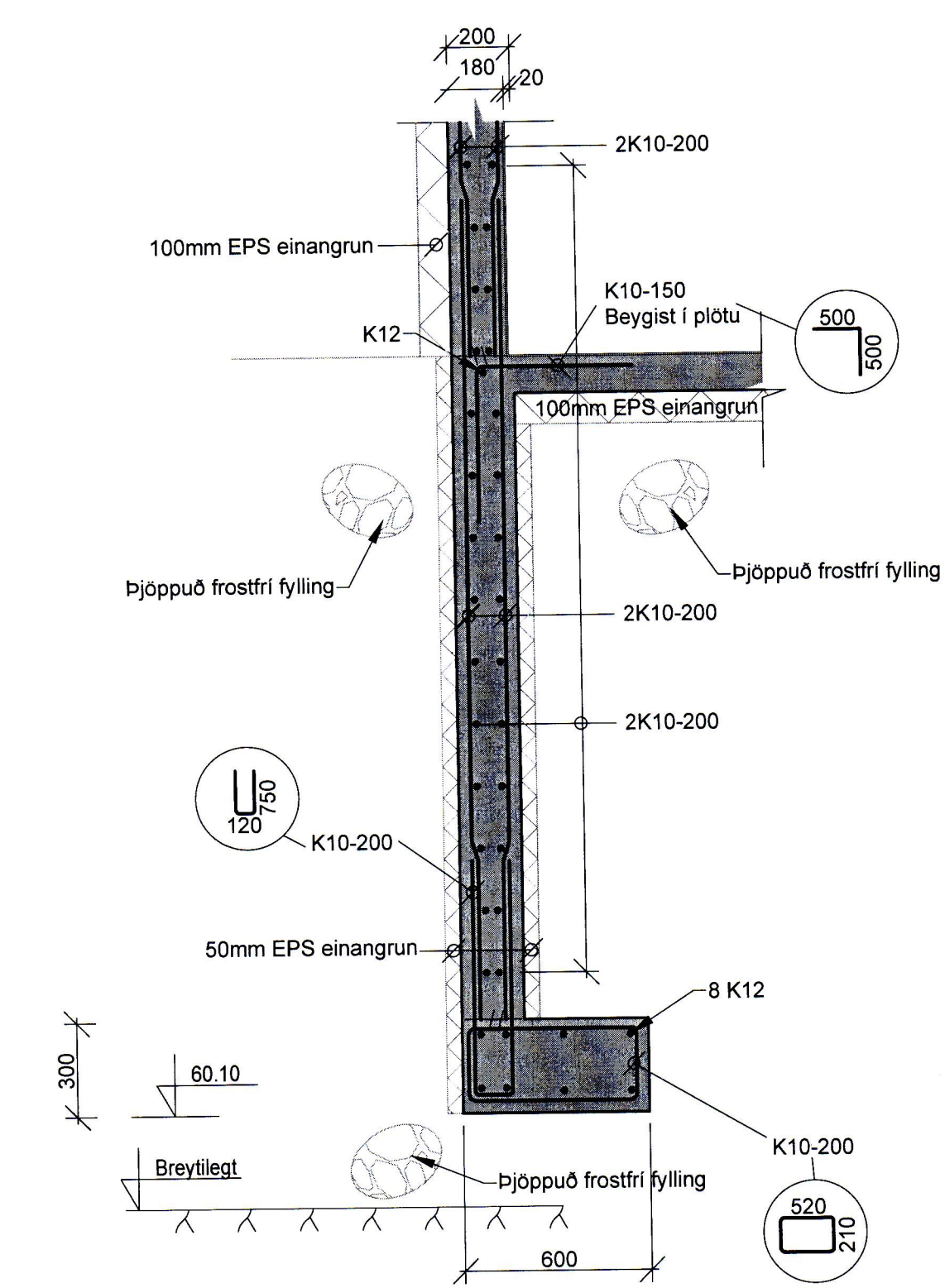


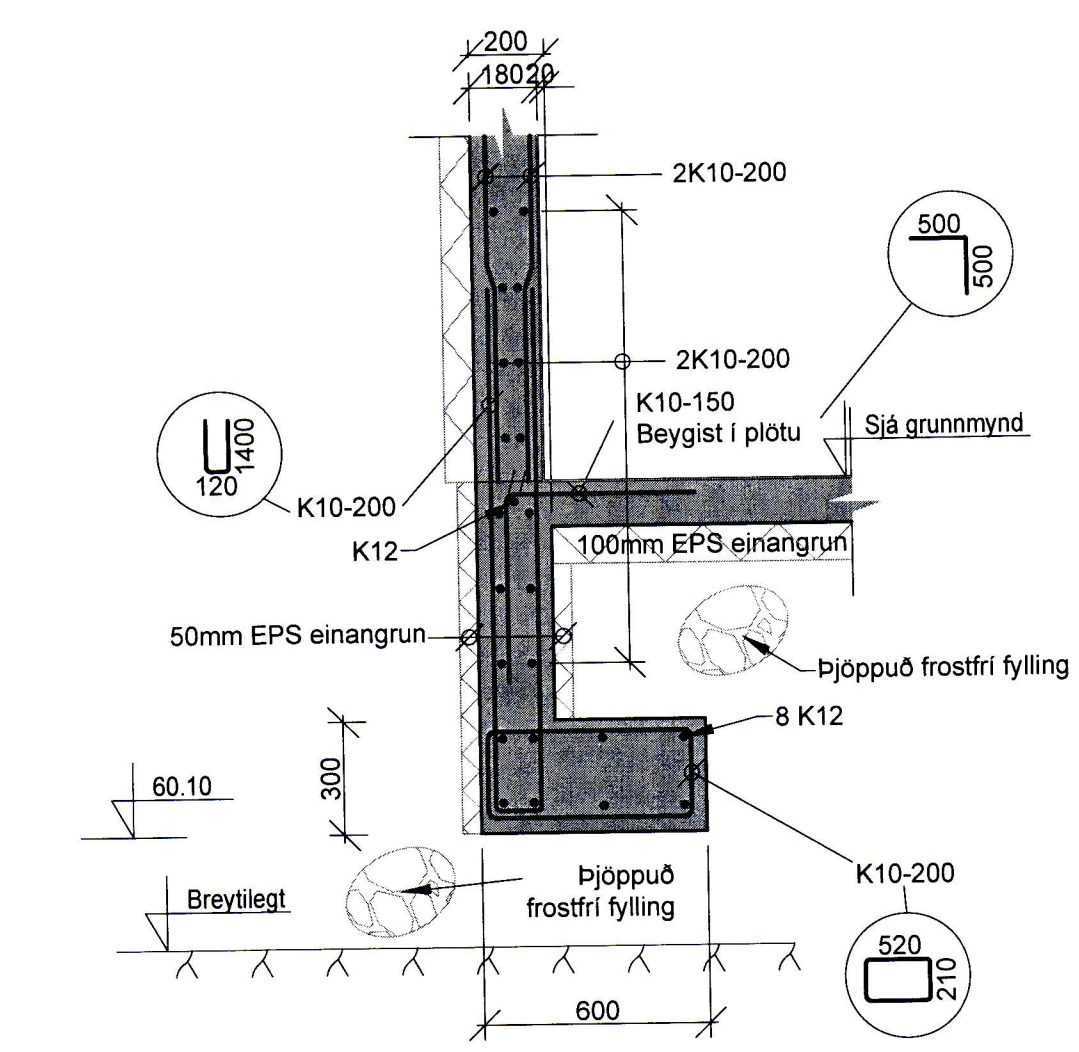
AI Snið
8.G.-1.01 M 1:20



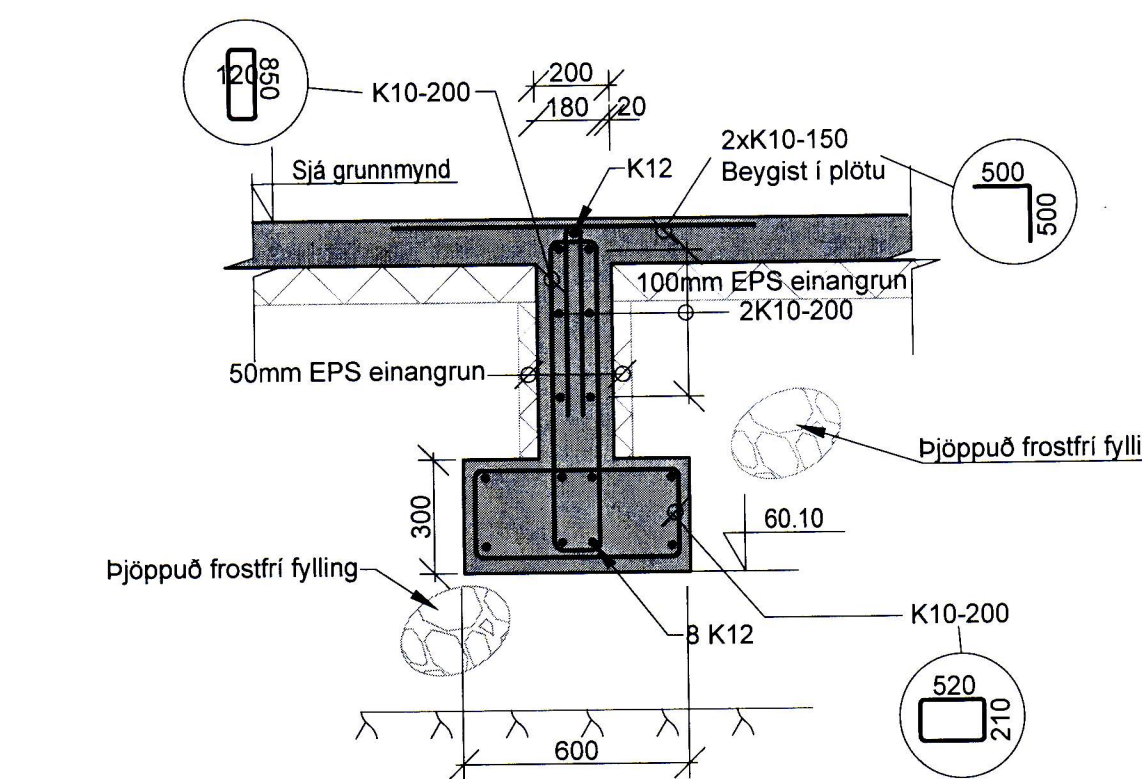
AJ Snið
8.G.-1.01 M 1:20



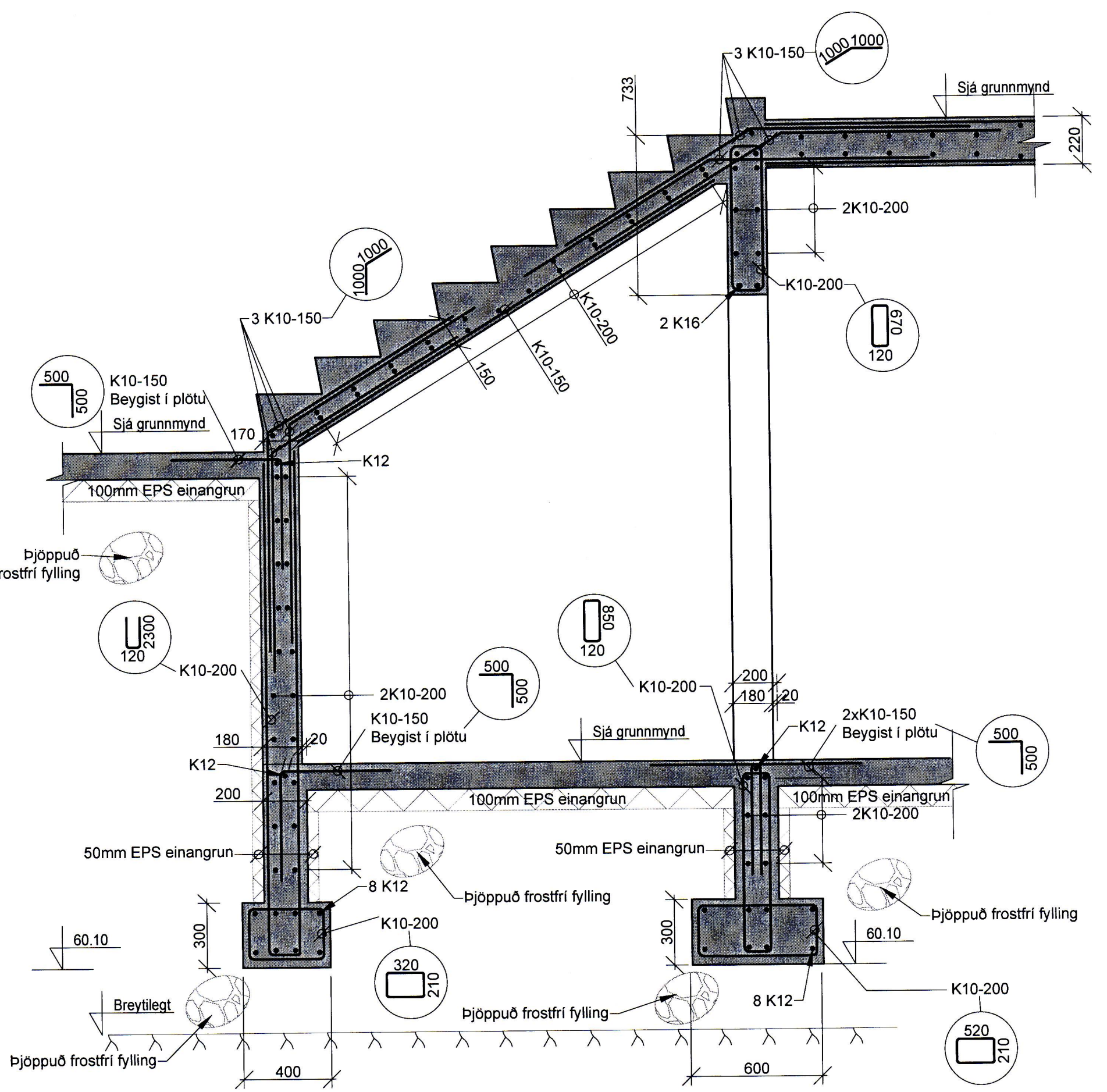
AK Snið
8.G.-1.01 M 1:20



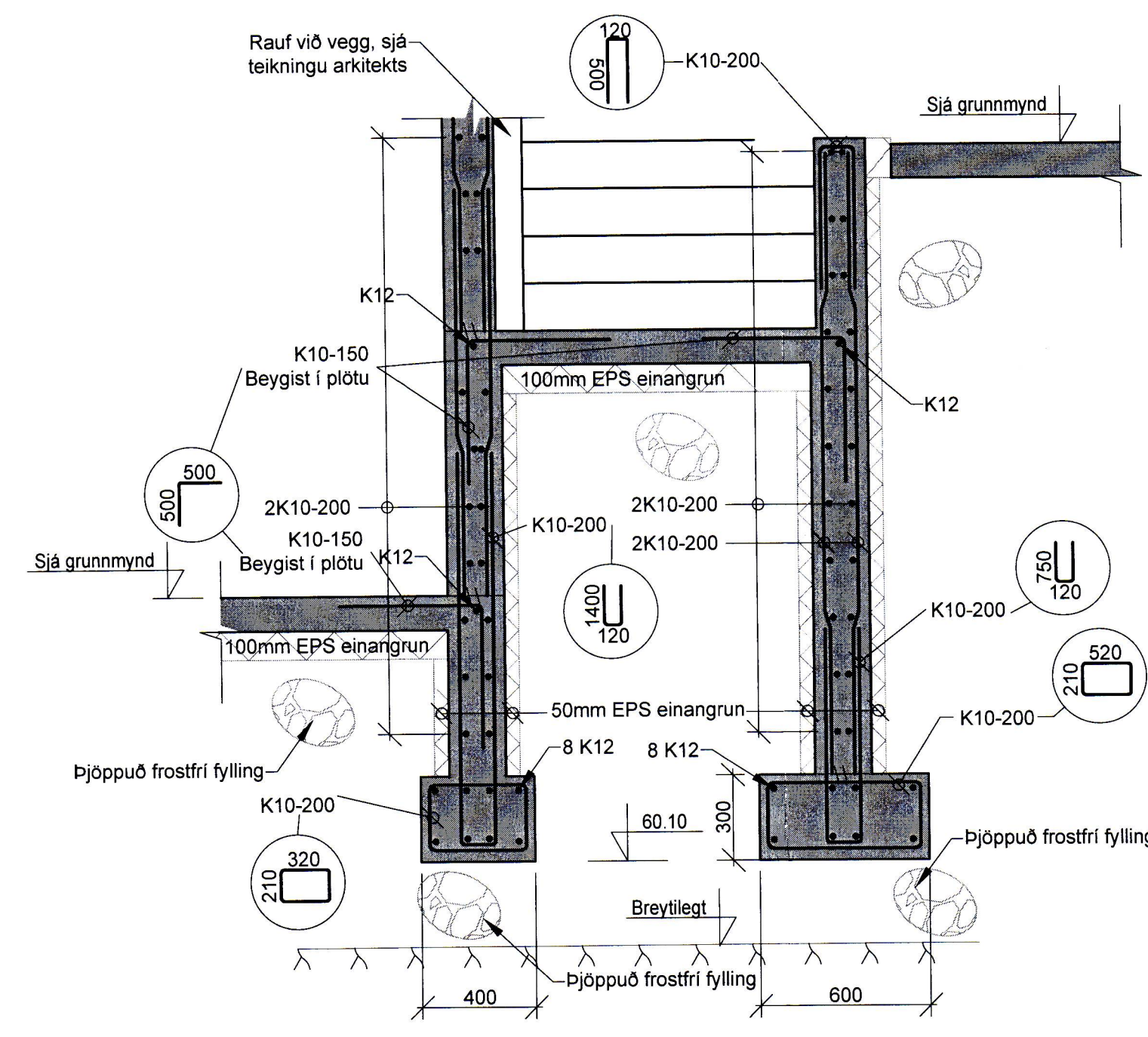
AL Snið
8.G.-1.01 M 1:20



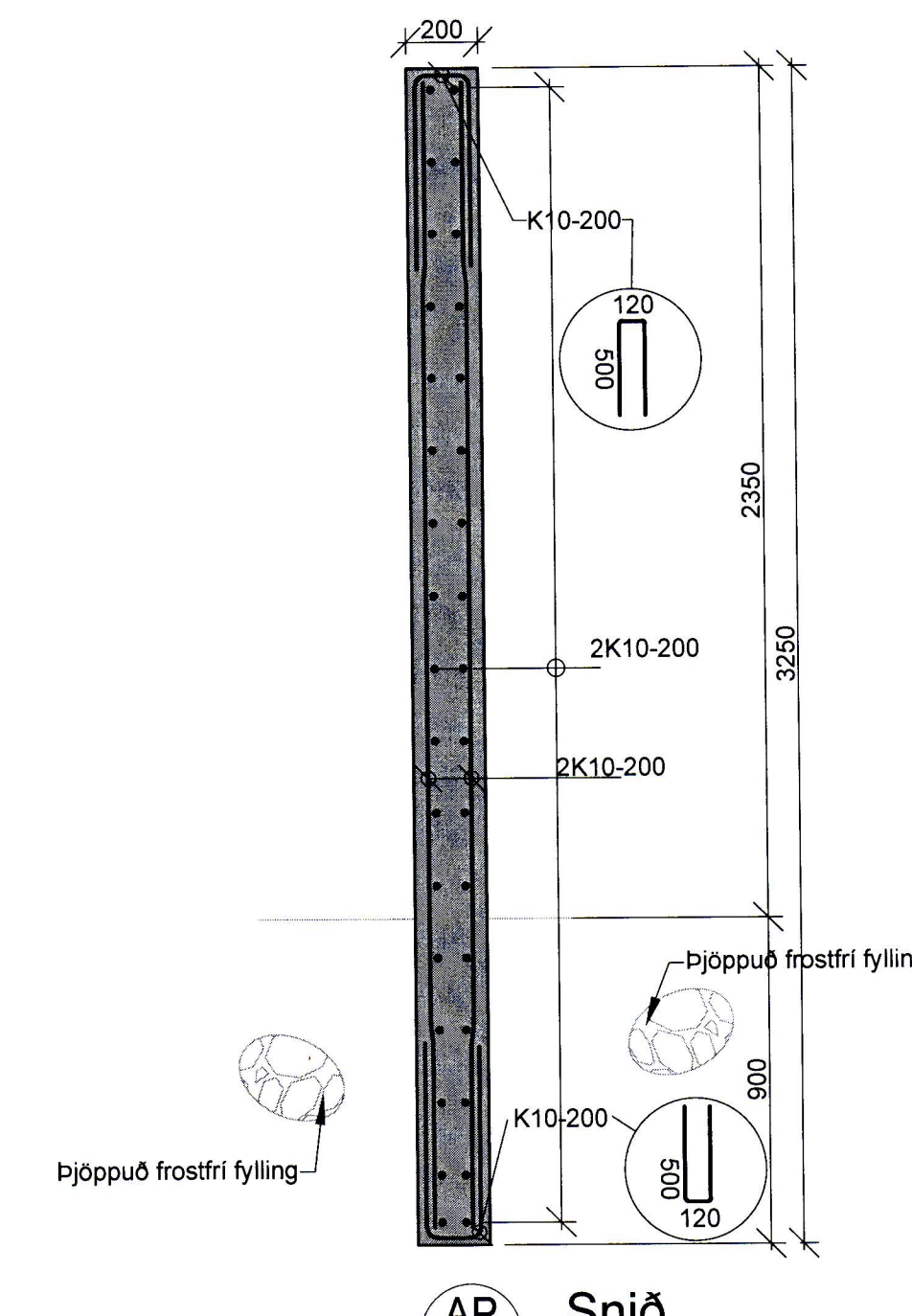
AN Snið
8.G.-1.01 M 1:20



AM Snið
8.G.-1.01 M 1:20



AO Snið
8.G.-1.01 M 1:20



AP Snið
8.G.-1.01 M 1:20

