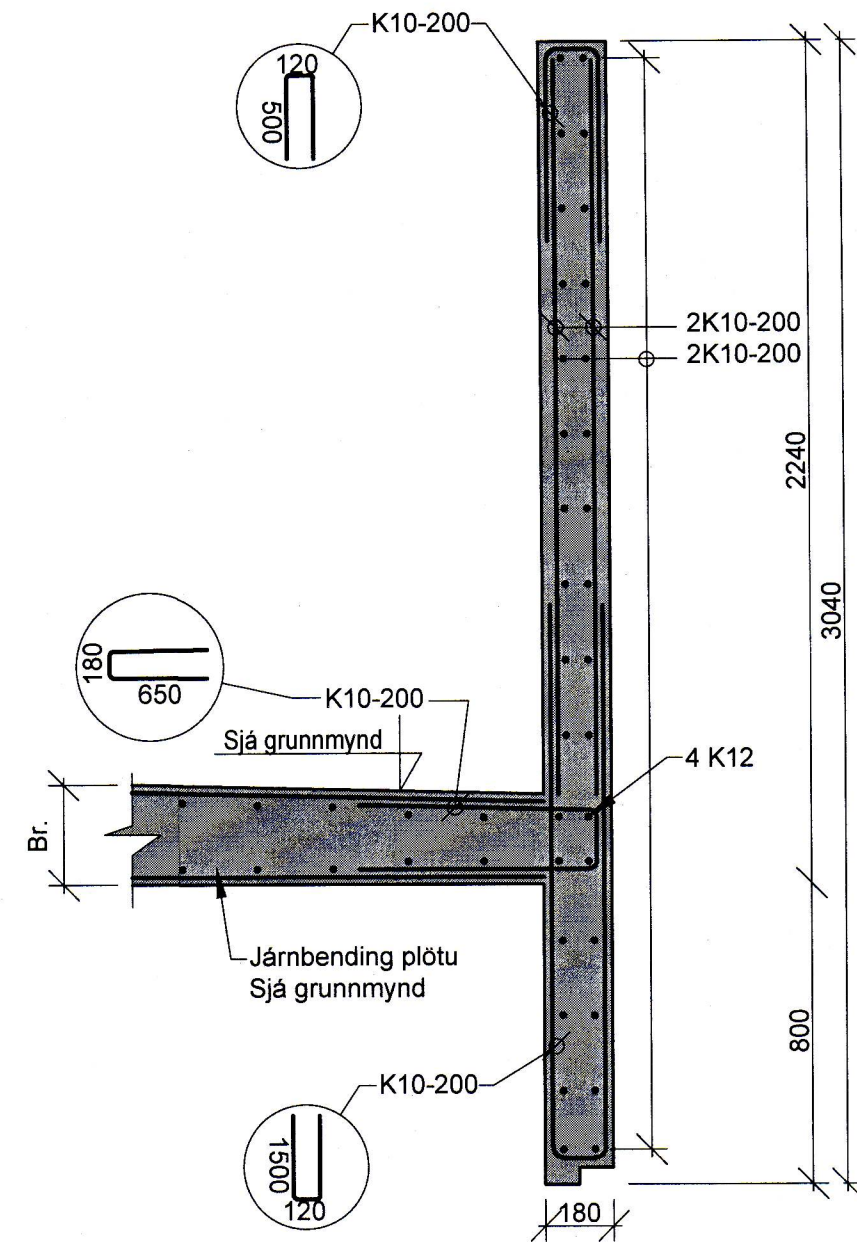
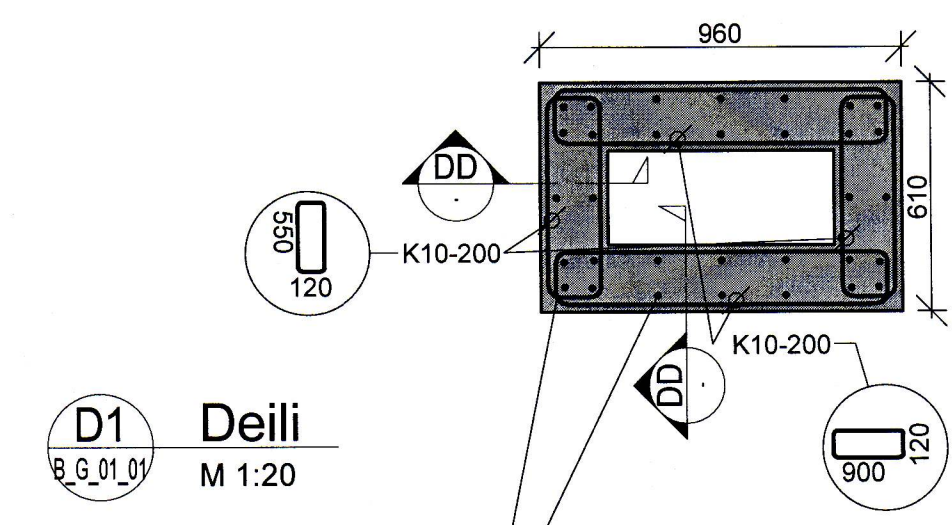


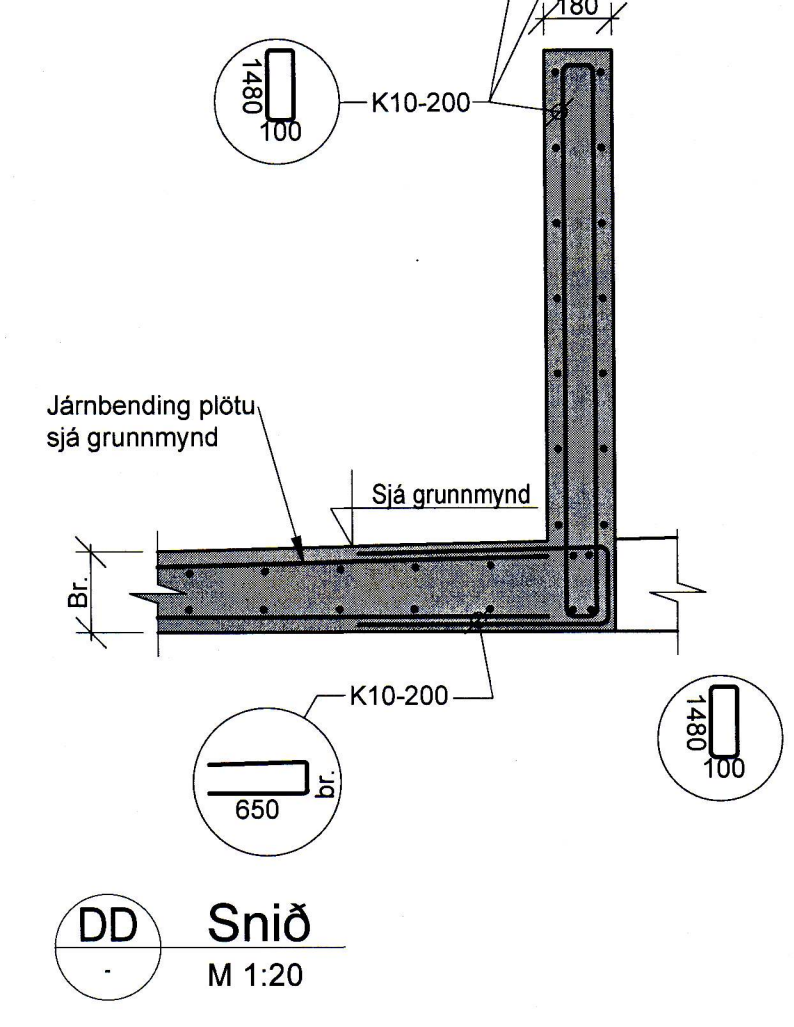
CM Snið
B.G.01.01 M 1:20



CJ Snið
B.G.01.01 M 1:20

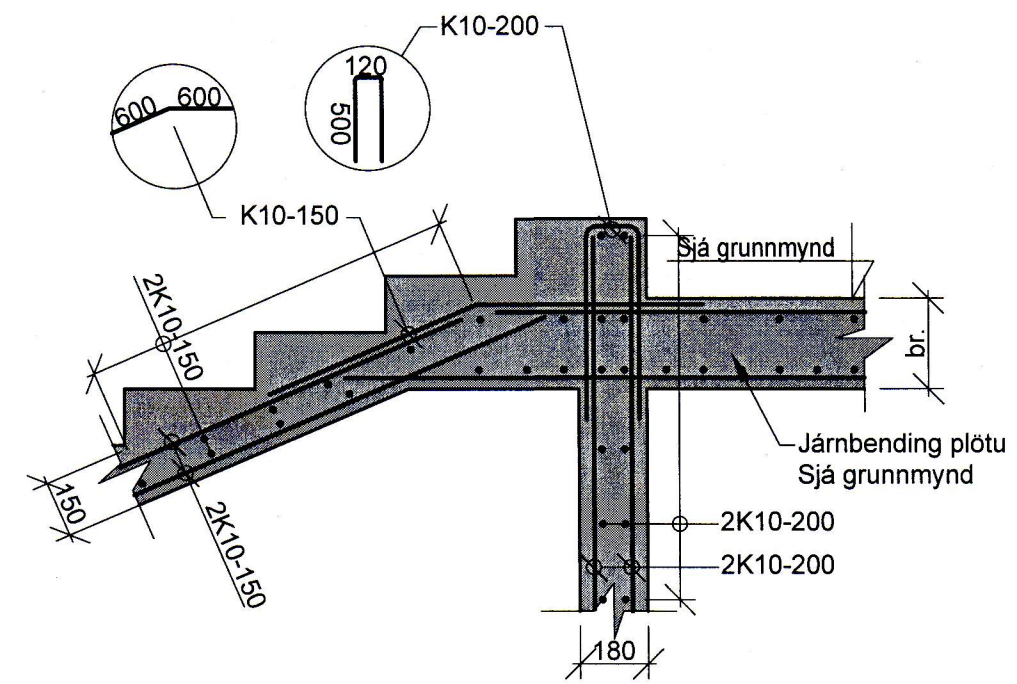


DD Deili
B.G.01.01 M 1:20

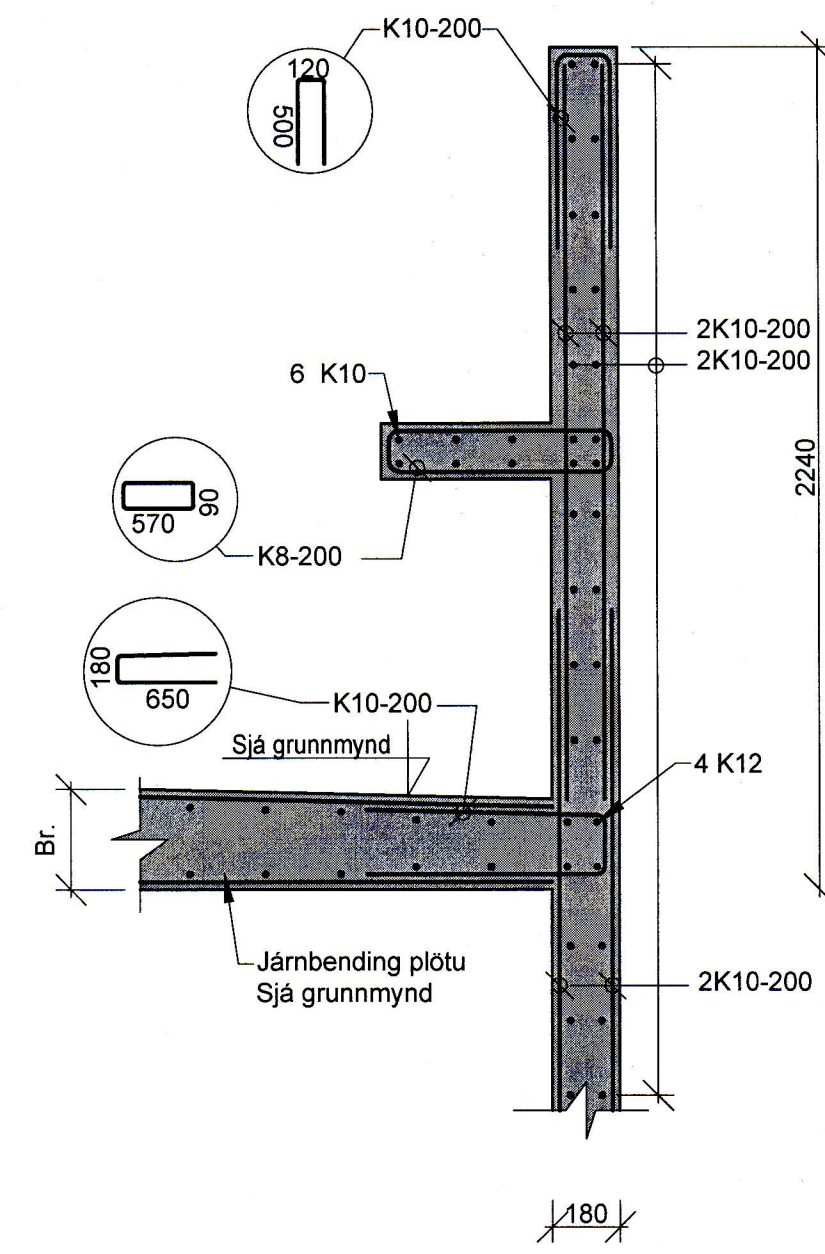


DD Snið
M 1:20

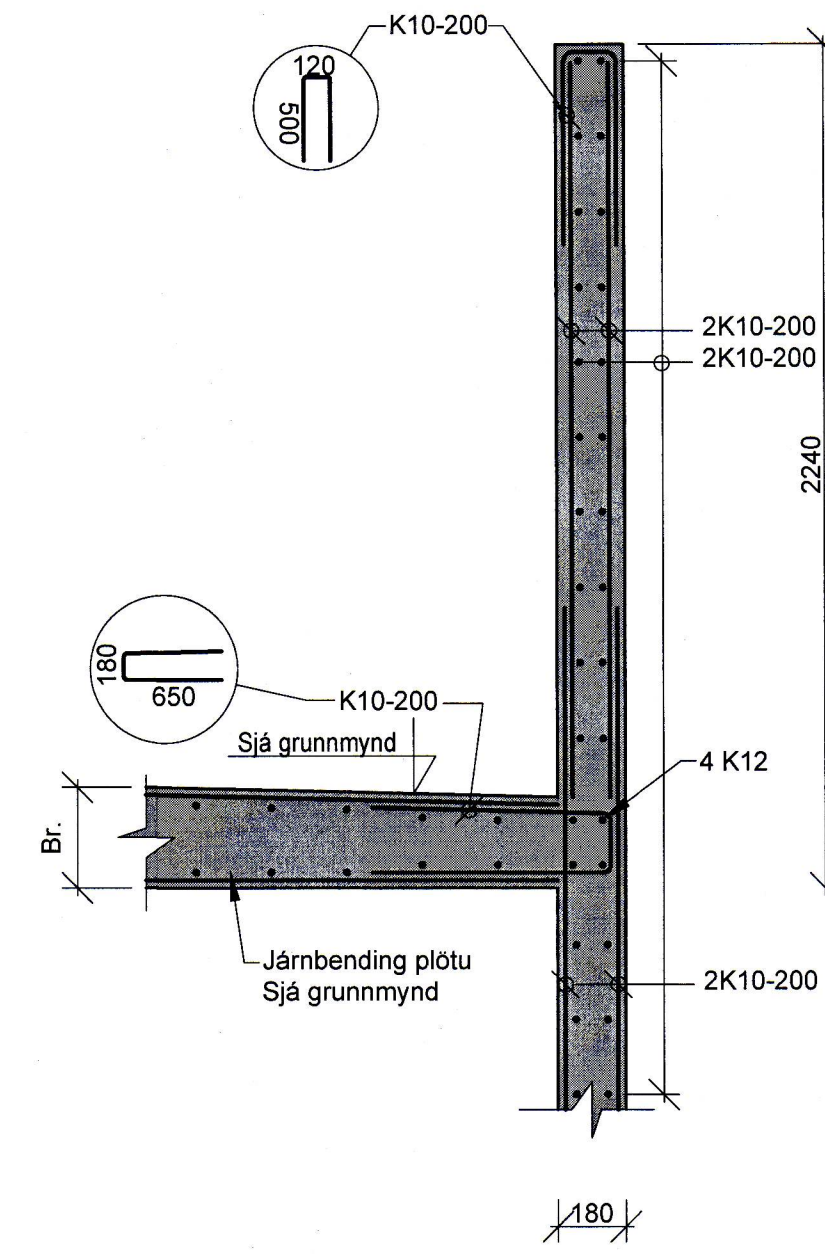
Alh - nákvæm stærð stromps
í samráði við lagnahönnuð



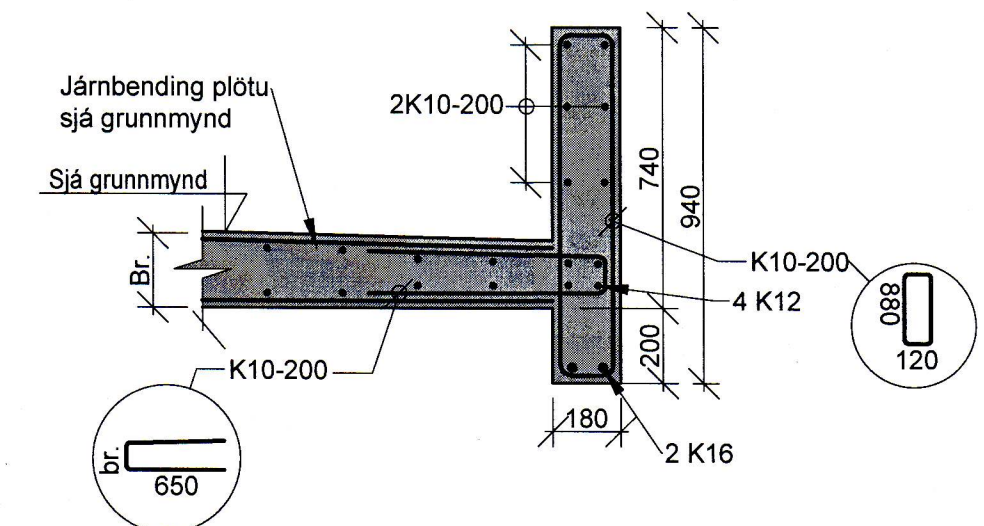
CL Snið
B.G.01.01 M 1:20



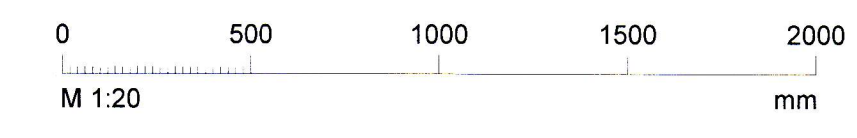
CN Snið
B.G.01.01 M 1:20



CI Snið
B.G.01.01 M 1:20



CK Snið
B.G.01.01 M 1:20



Einbýlishús
Suðurgerði 11
900 Vestmannaeyjar
Burðarvirki
Þakplötur
Snið og deili

TEKNI NÚMÉR	BLAÐSTÆRÐ	HANNAÐ	JF
22-047	A1	TEIKNAD	JF
B_S_01_02		YFIRFARÐ	KSG
DAGS	MÆLIKVARÐ	ÚTGÁFA	
18.4.2023	1:20	A	

Deigering aðaluppdráttar:
Hönnuður: Jóhann Frídríksson, kt. 160777-4439
Hönnunarséðir:

TRÍPÓLÍ ARKITEKTAR
Guðni Valberg // kt. 250880-5299