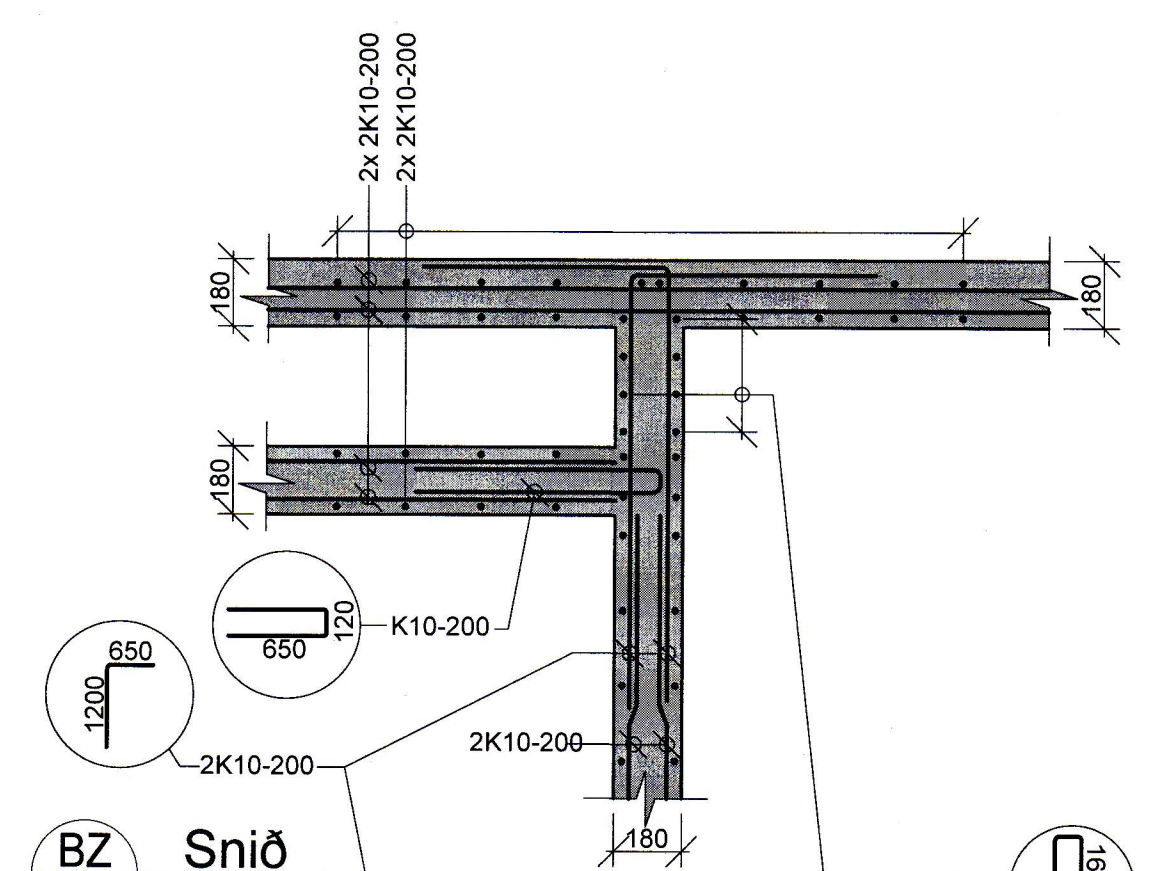
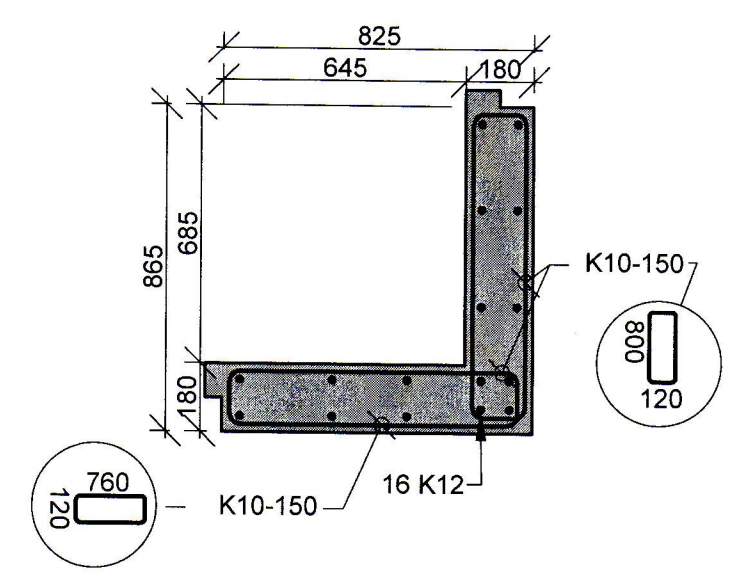


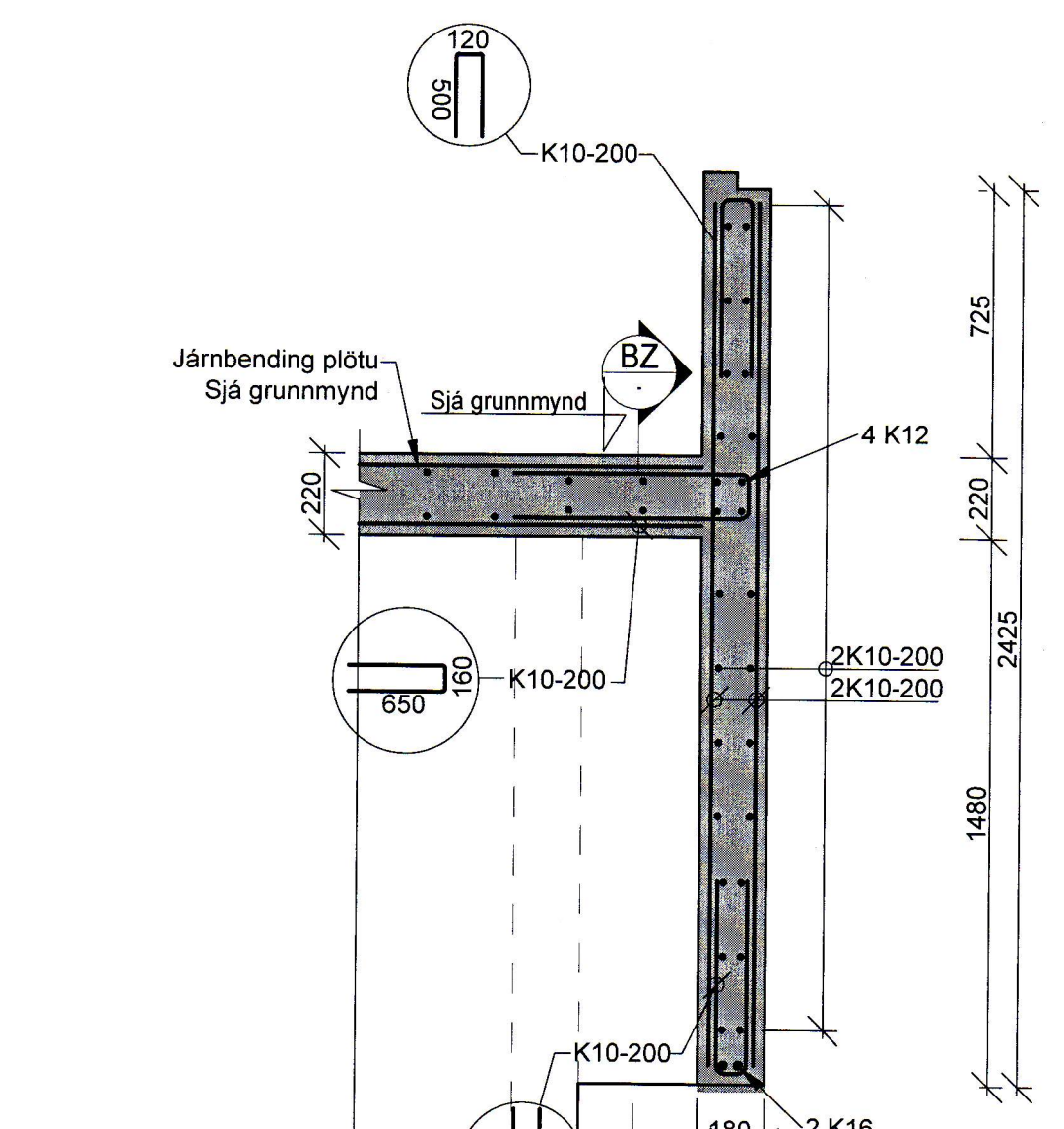
BP Snið M 1:20



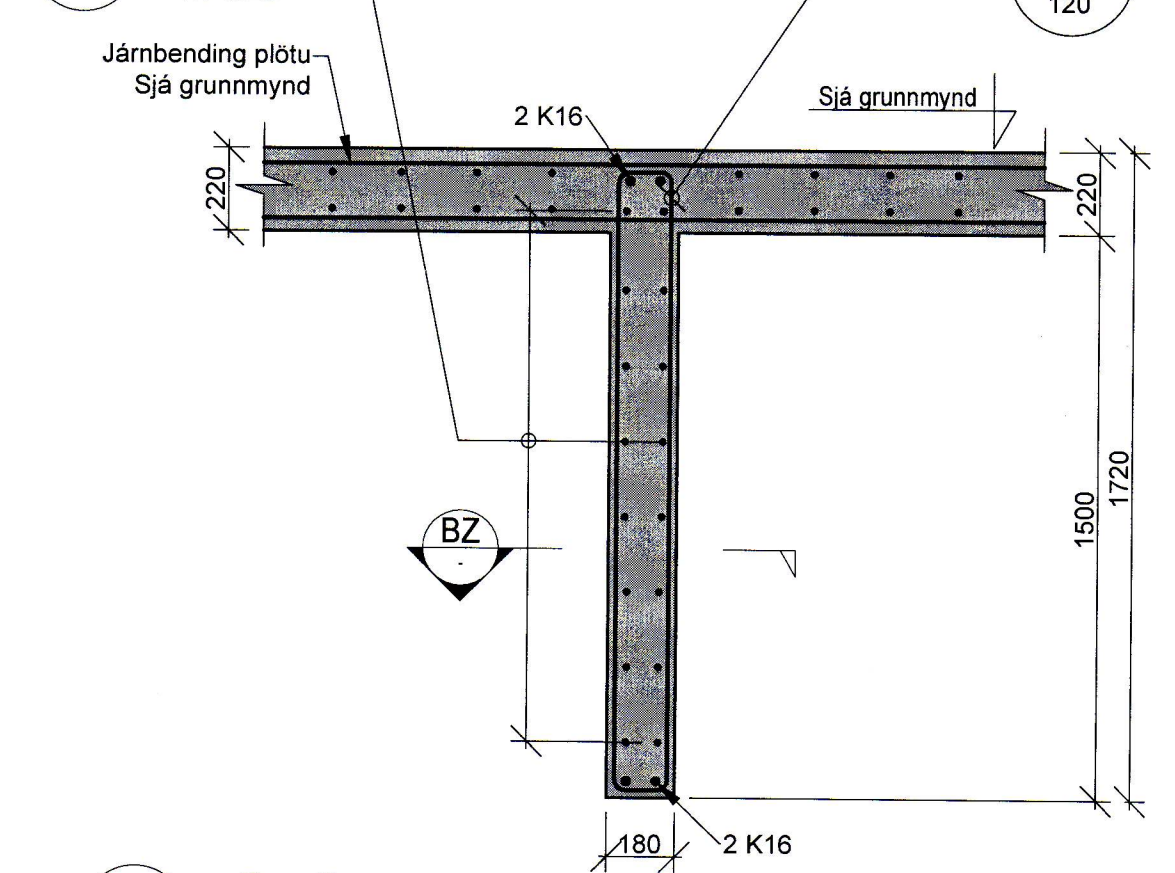
BZ Snið M 1:20



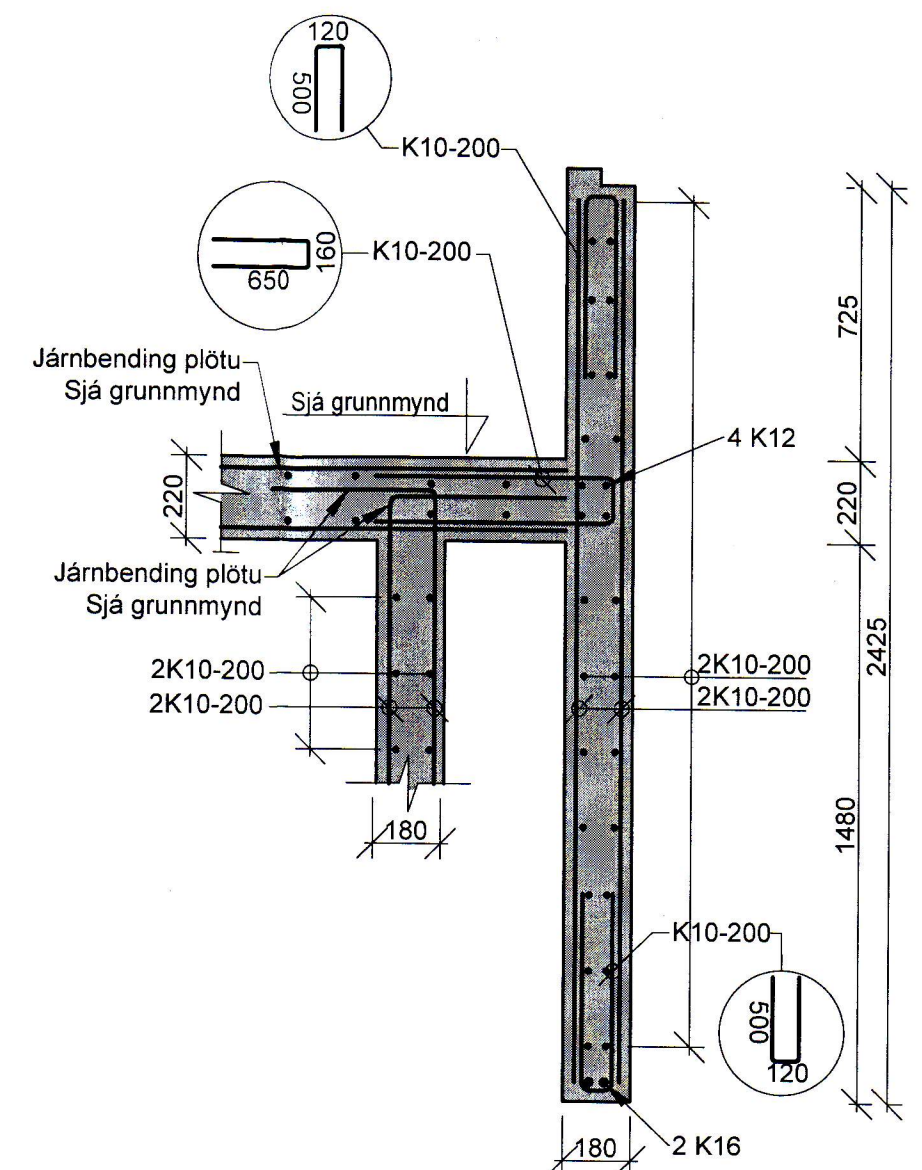
S8 SÚLA M 1:20



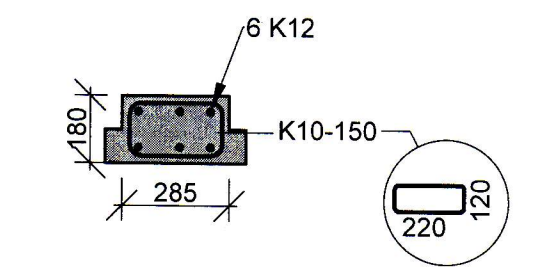
BR Snið M 1:20



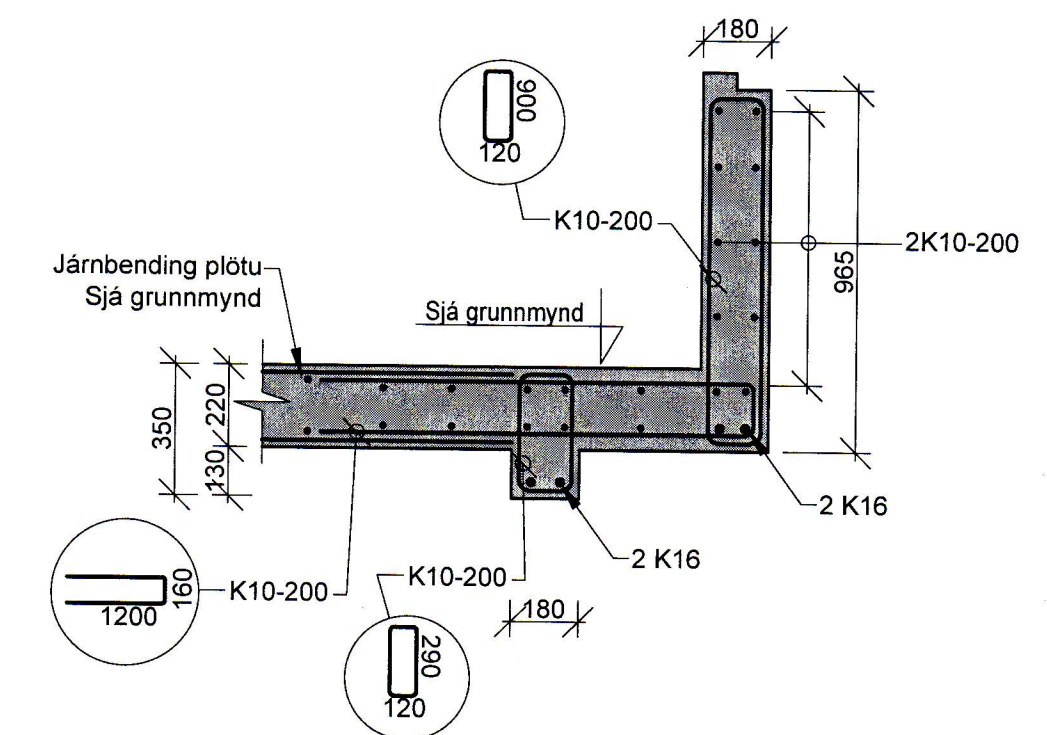
BY Snið M 1:20



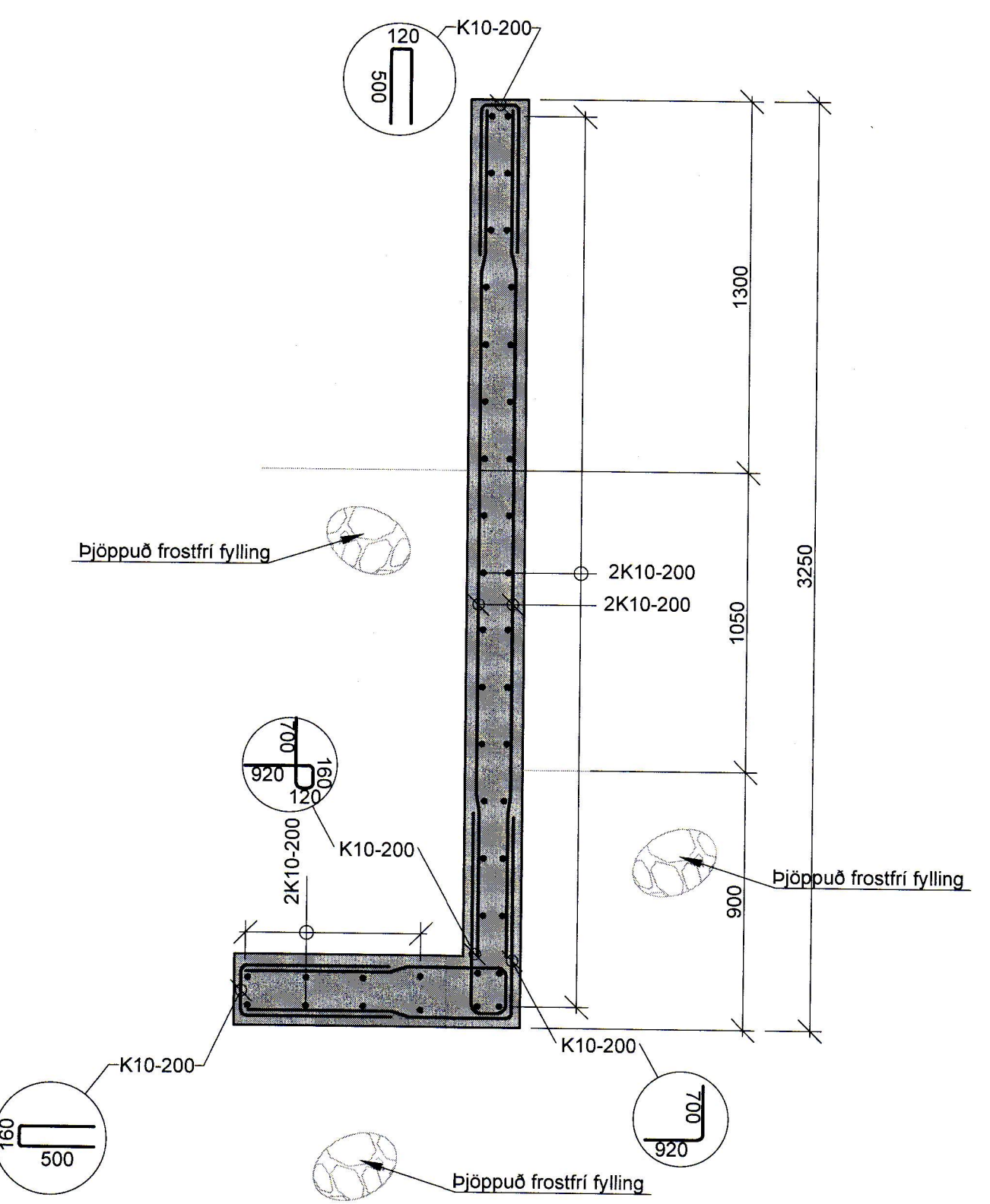
BZ1 Snið M 1:20



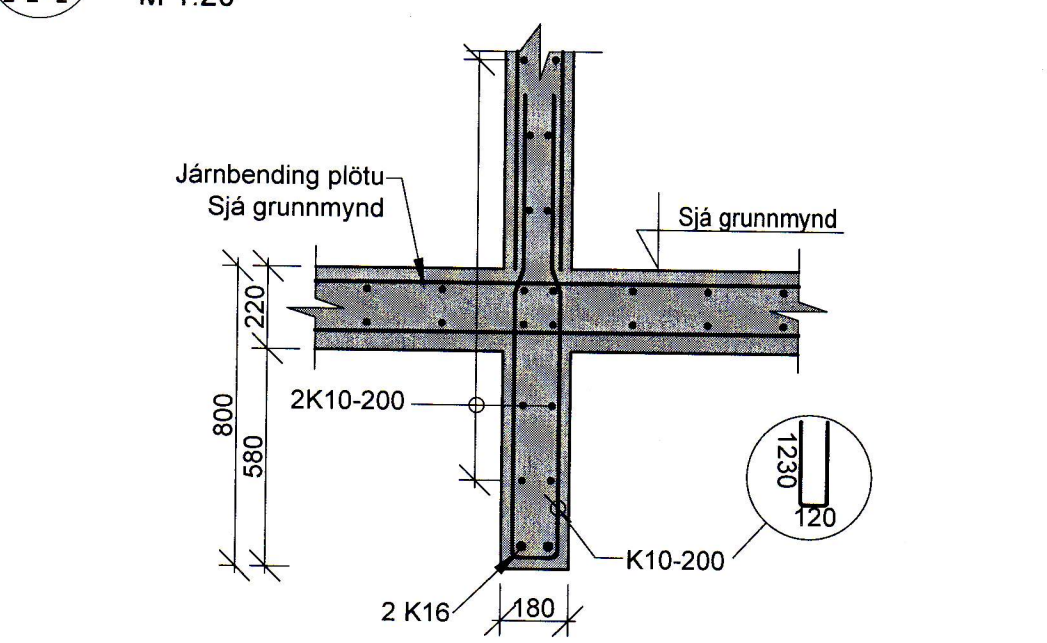
S2 SÚLA M 1:20



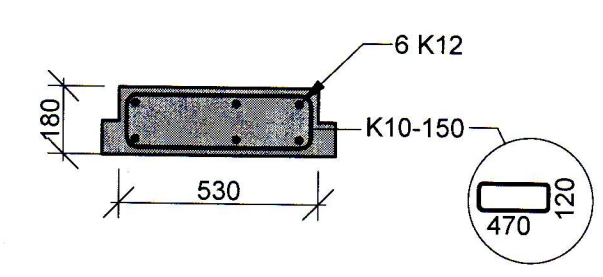
BQ Snið M 1:20



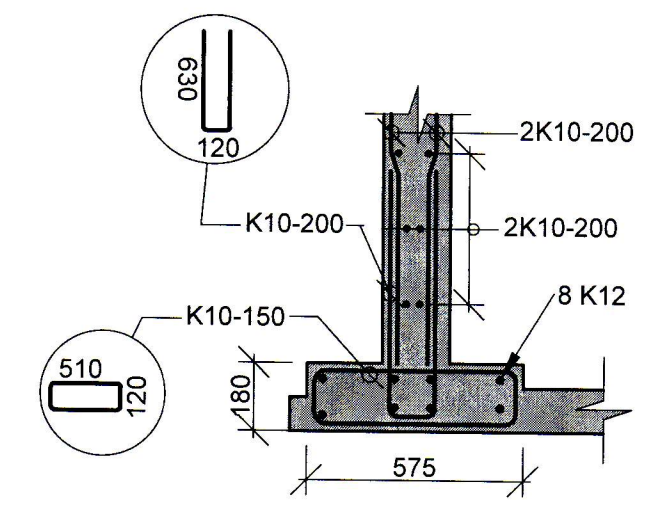
BT Snið M 1:20



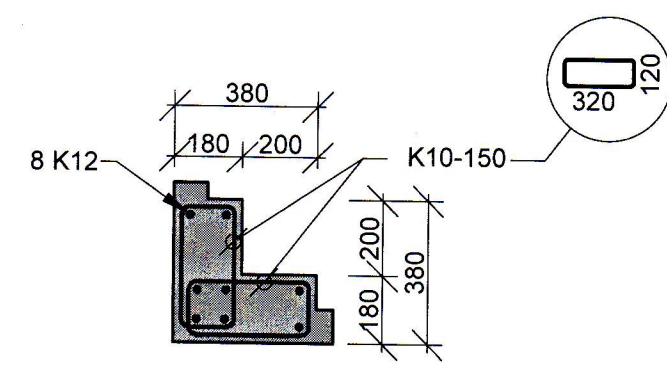
BU Snið M 1:20



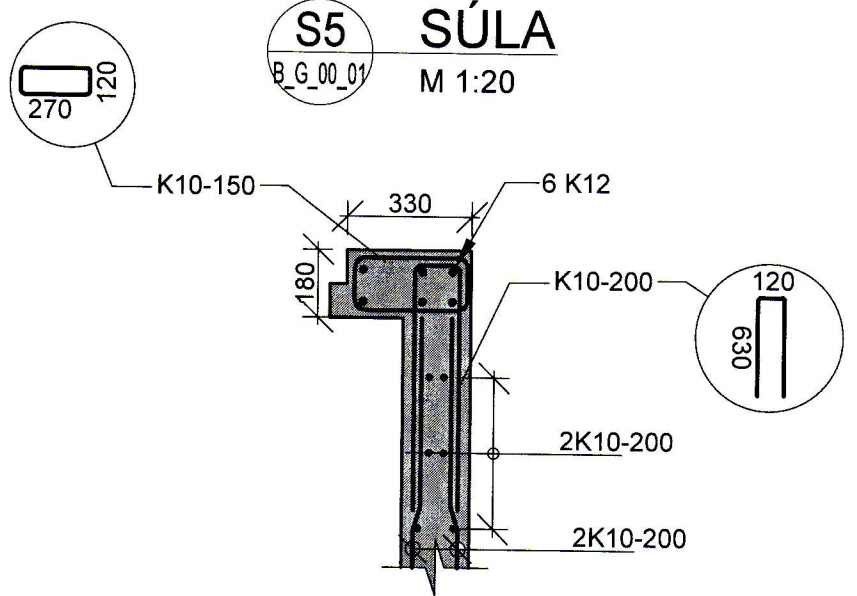
S3 SÚLA M 1:20



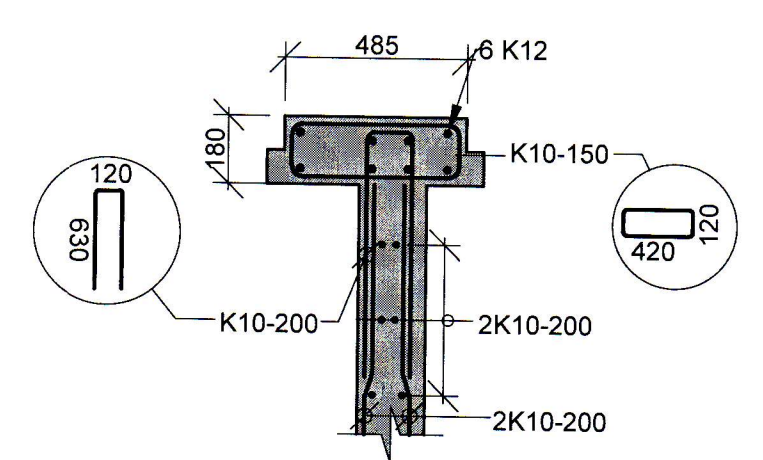
S5 SÚLA M 1:20



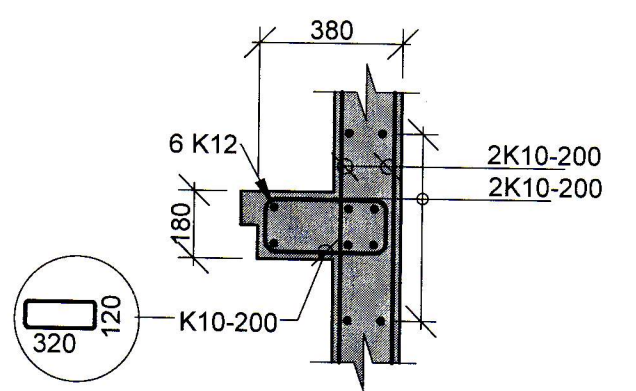
S13 SÚLA M 1:20



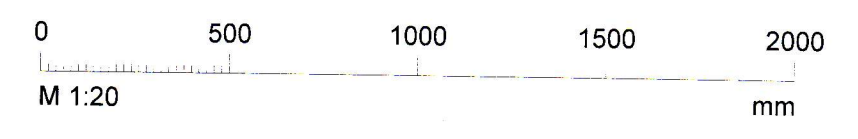
S14 SÚLA M 1:20



S15 SÚLA M 1:20



S16 SÚLA M 1:20



Einbýlishús
Suðurgerði 11
900 Vestmannaeyjar

Burðarvirki
Efri hæð
Snið og deili

TEIKNINUMER	BLAÐSTJÆRD	HANNAÐ	JF
22-047	A1	TEIKNAD	JF
B_S_00_03		YFRIFARID	KSG
DAGS	MÆLIKVARID	ÚTGAFI	
18.4.2023	1:20	A	

Dagsetning aðaluppdráttar:
Hönnuður: Jóhann Friðriksson, kt. 160777-4439
Hönnunarsjón:

TRÍPÓLÍ ARKITEKTAR
Guðni Valberg // kt: 250880-5299