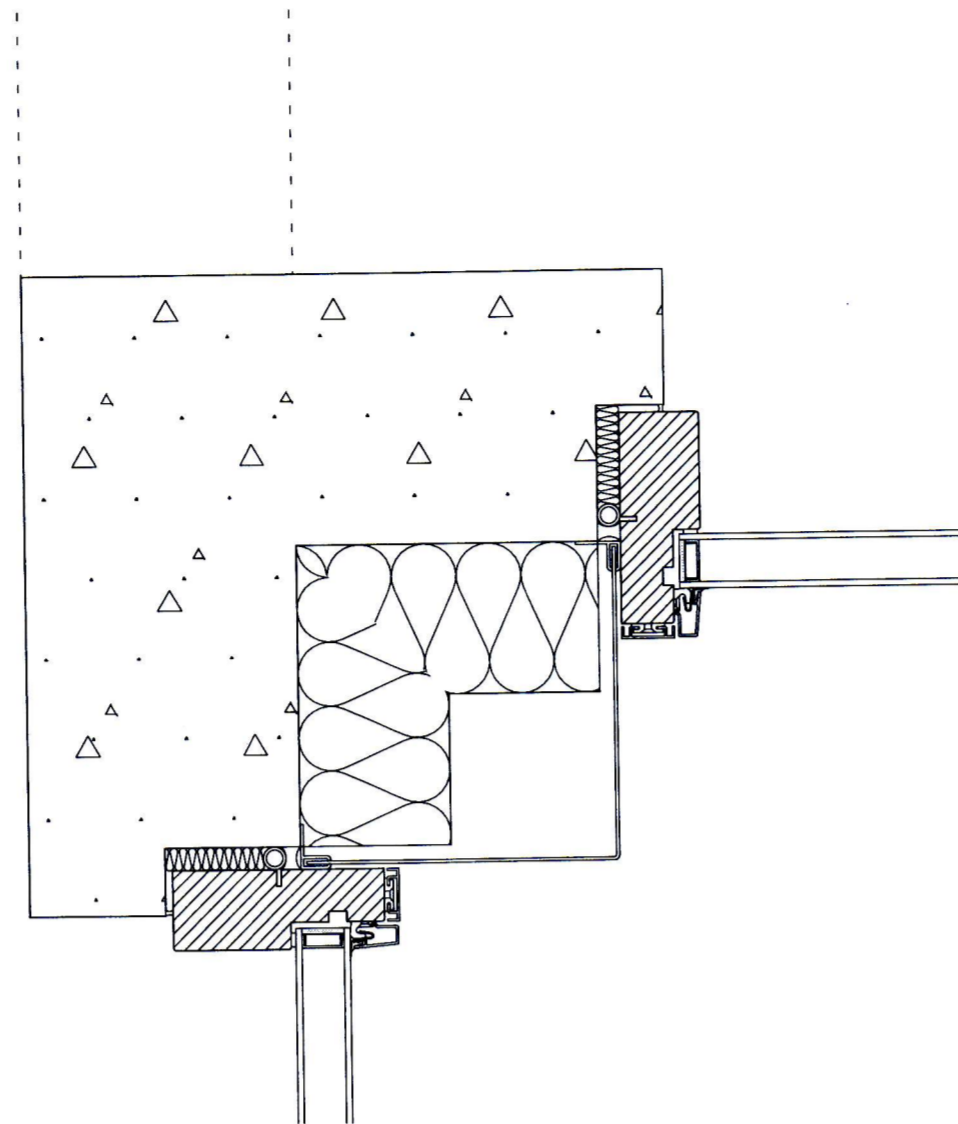
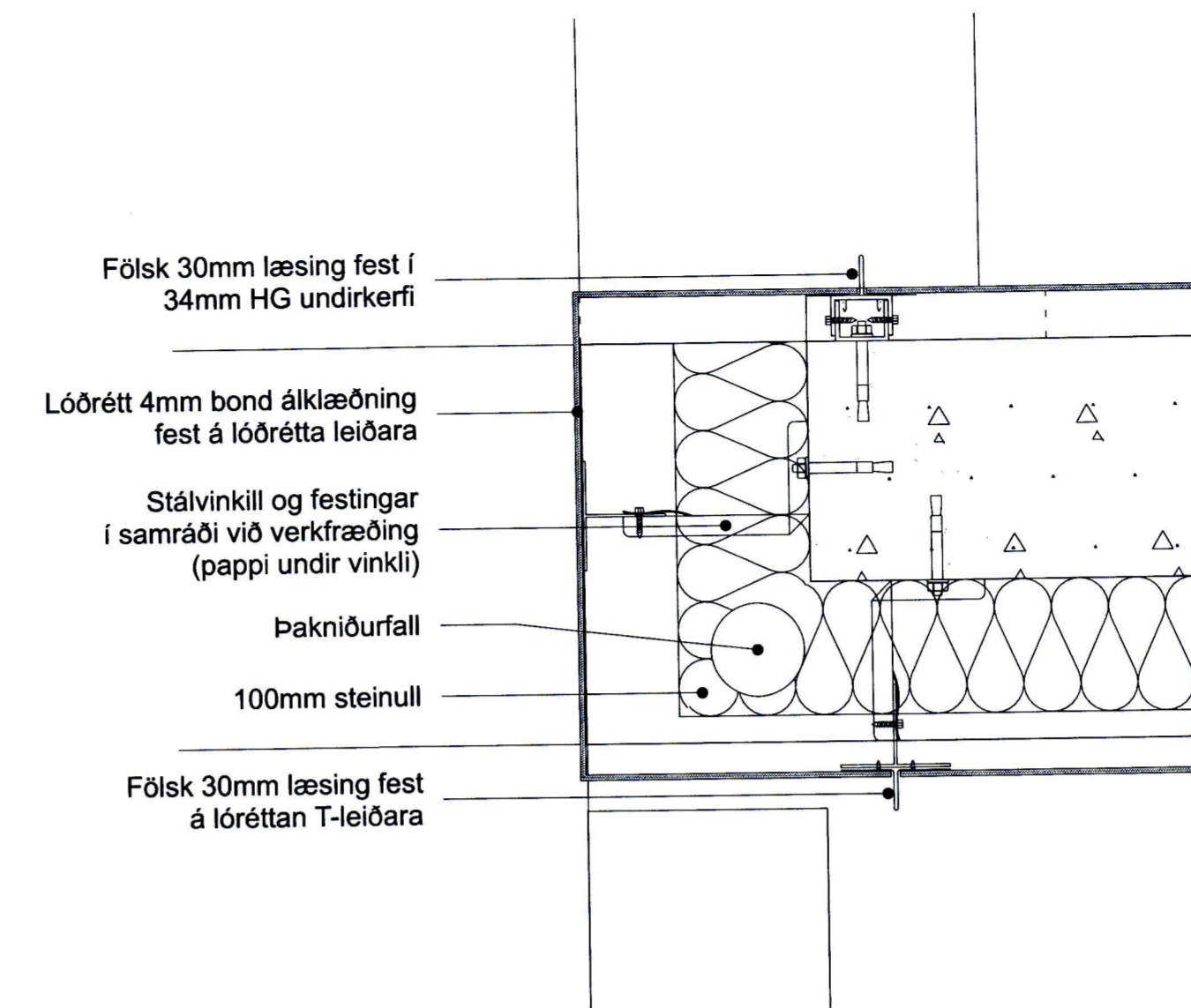


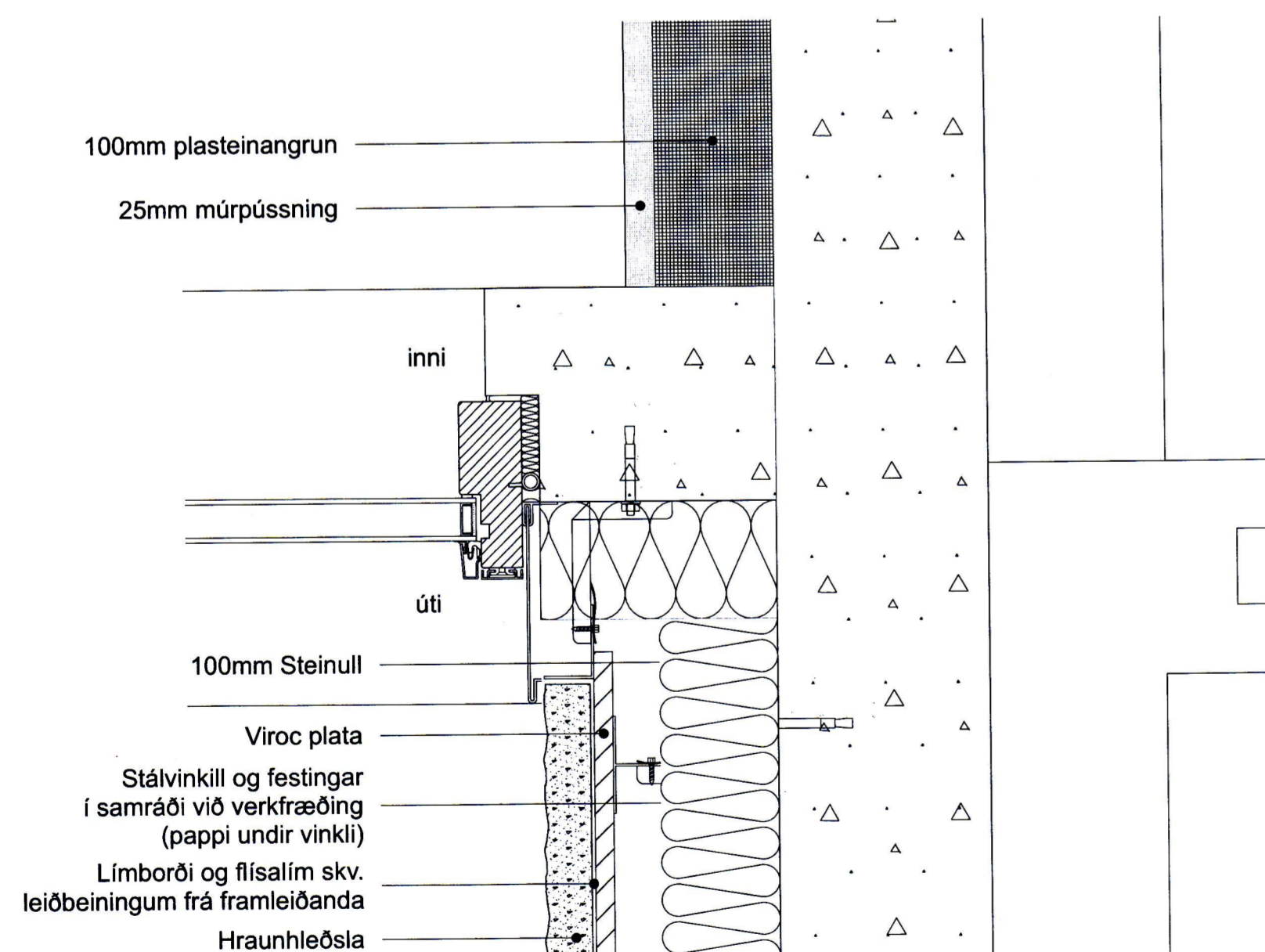
D-1
Lárétt deili í úthorn álklaðningar
mkv: 1:5



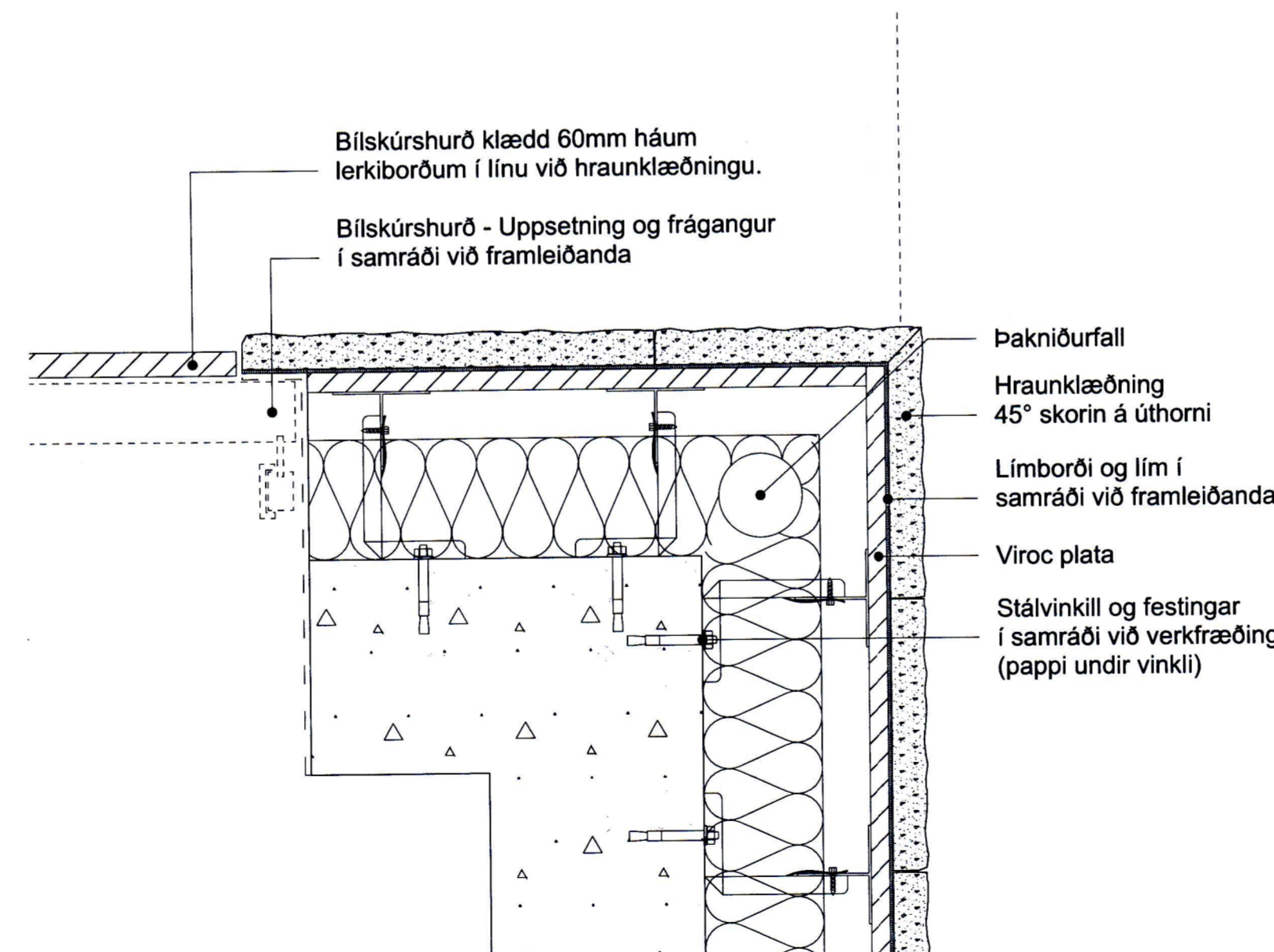
D-2
Lárétt deili í glugga/hurð við innhorn álklaðningar
mkv: 1:5



D-3
Lárétt deili í álklaðningu við þaktröppu
mkv: 1:5



D-4
Lárétt snið í innhorn hraunklaðningar
mkv: 1:5



D-5
Lárétt deili í úthorn hraunklaðningar við bílskúrhurð
mkv: 1:5



D-6
Lóðrétt snið í skil ál- og hraunklaðningar
mkv: 1:5

Skýringar

NLR	Náttúruleg löftræsing
VLR	Véran löftræsing
GN	Gólmúrfall
PNF	Þakniðurfall
R	Reykkyngi
HS	Háblástuð
SLT	Stökkvitarí
BD	Blöðunangop
FGK	Frágangurinn gólfkoti
FLK	Frágangurinn loftskoti
AK	Adómurkúsi
SK	Steypanúsi
GI	Koti gólftegna
PK	Þakdólar
EB	Efn brun steypu
NB	Neðri brun steypu
K	Kötur á landi

Fyrirvari

Mál eru ymist í metrum (m) eða millimetrum (mm). Mæltó ekki af teikningum. Öll mál skal athuga á staðnum áður en smíði hefst. Teikning skal lesin með viðeigandi gögnum, verkfræðingum og teikningum annarra hönnuða. Teikning í stærri mælikvarða gilda umfram teikningar í smærri mælikvarða. Mæranir og valaáttir skal skýrta arkitektum án tafar.

Útgáfa	Breyting	Dags.
Suðurgerði 11		
Stgr. 8000-1 Landnr. L234239		
Einbýlishús		178
Tegund verks		Verkn.
Séruppdráttur		A1 / 1:5
Deili		Bláðast. - Mkv.
B-501		11/15
Raðnúmer	Útgáfa	Bláð.
GV	AGLA	24.4.2023
Teiknað	Yfirlitað	Útgáfa dags.

TRÍPÓLÍ ARKITEKTAR

Skúlanótsveg 16, 2. hæð | 101 Reykjavík | s: 519-2930 | www.tripoli.is | tripoli@tripoli.is
Andri G. L. Andrésen | MSc. Arch. ETH, FAI | s: 867-2867 | kt: 240182-3949 | andri@tripoli.is
Guðni Valberg | Arkitekt FAI | s: 822-9070 | kt: 250880-5299 | gudni@tripoli.is

©TRÍPÓLÍ Arkitektar
Öll afnot og skrifin teikningar að hluta eða í heild er háð skriflegu leyfi höfundar.