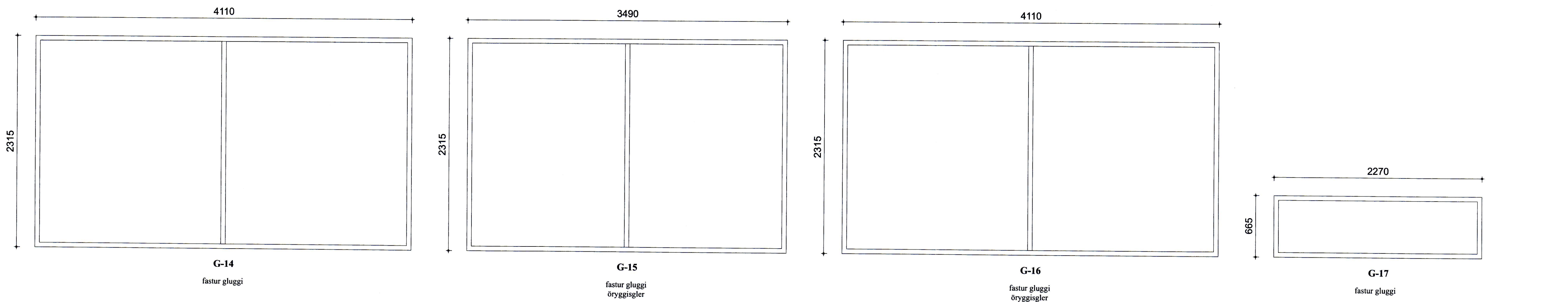
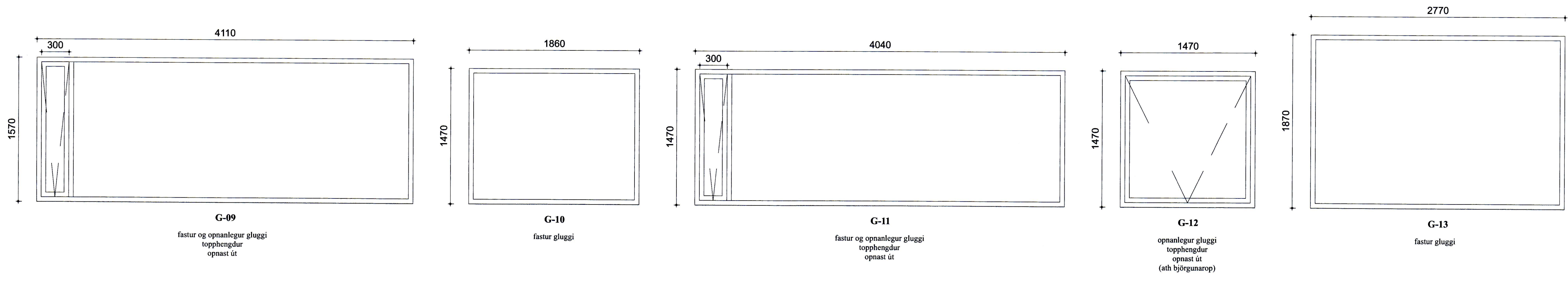
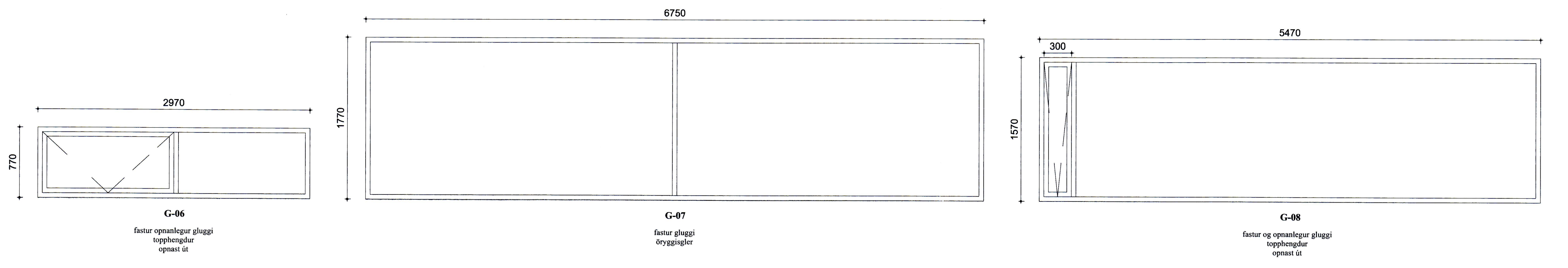
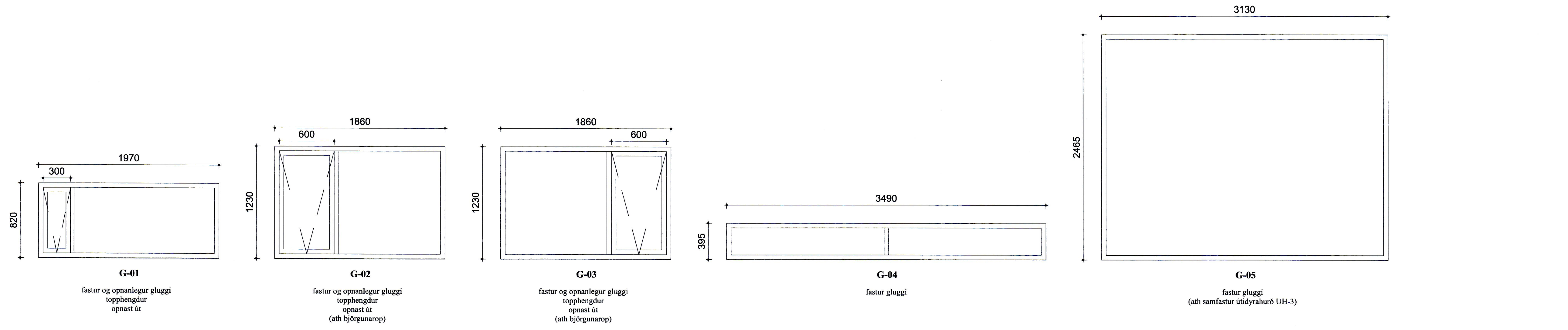




**Skýringar**

NLR	Náttúruleg loftæsting
VLR	Véran loftæsting
GN	Gönguúrtafi
PNF	Þakniðurfali
F	Reykisvörngi
HS	Hléðusúð
SILT	Sökisvörngi
BO	Þjörgunarop
FJK	Frágenginn gólkosi
FLK	Frágenginn loftakosi
AK	Abhómakosi
SK	Steyppakosi
GI	Köli göllingnar
PK	Þakakölar
EB	Efti brú steyppu
NB	Néð brú steyppu
K	Kötur á landi

**Fyrirvari**  
 Mál eru ymist í metrum (m) eða millimetrum (mm). Mælið ekki af teikningum.  
 Öll mál skal aðfuga á staðnum áður en smíði hefst.  
 Teikning skal lesin með viðeigandi gögnum, verkjýsingum og teikningum annarra hönnuða.  
 Teikning í stærri mælikvarða gilda umfram teikningar í smærri mælikvarða.  
 Misræmi og valfaströð skal líkynna arkitektum án tafar.



Utgáfa	Breyting	Dags.
<b>Suðurgerði 11</b>		
Stgr. 8000-1-   Landnr. L234239		
<b>Einbýlishús</b>		<b>178</b>
Tegund verks		Verknr.
<b>Séruppdráttur</b>		<b>A1 / 1:25</b>
Gluggateikningar		Bláðst. - Mkv.
<b>B-401</b>		<b>9/15</b>
Raðnúmer	Utgáfa	Bláð
<b>GV</b>	<b>AGLA</b>	<b>24.4.2023</b>
Teiknað	Yfirfarið	Utgáfa dags.

**TRÍPÓLÍ ARKITEKTAR**  
 Skólavörðveg 16, 2. hæð | 101 Reykjavík | s: 519-2930 | www.tripoli.is | tripoli@tripoli.is

*Andri Selborge*  
 Andri G. Andriessen | MSc. Arch. ETH, FAI | s: 867-2867 | kt: 240182-3949 | andri@tripoli.is  
 Gabrí Valberg | Arkitekti FAI | s: 822-9070 | kt: 250880-5299 | gabri@tripoli.is

©TRÍPÓLÍ Arkitektar  
 Öll áfnot og áfrun teikningar að hluta eða í heild er háð skriflegu leyfi höfundu.