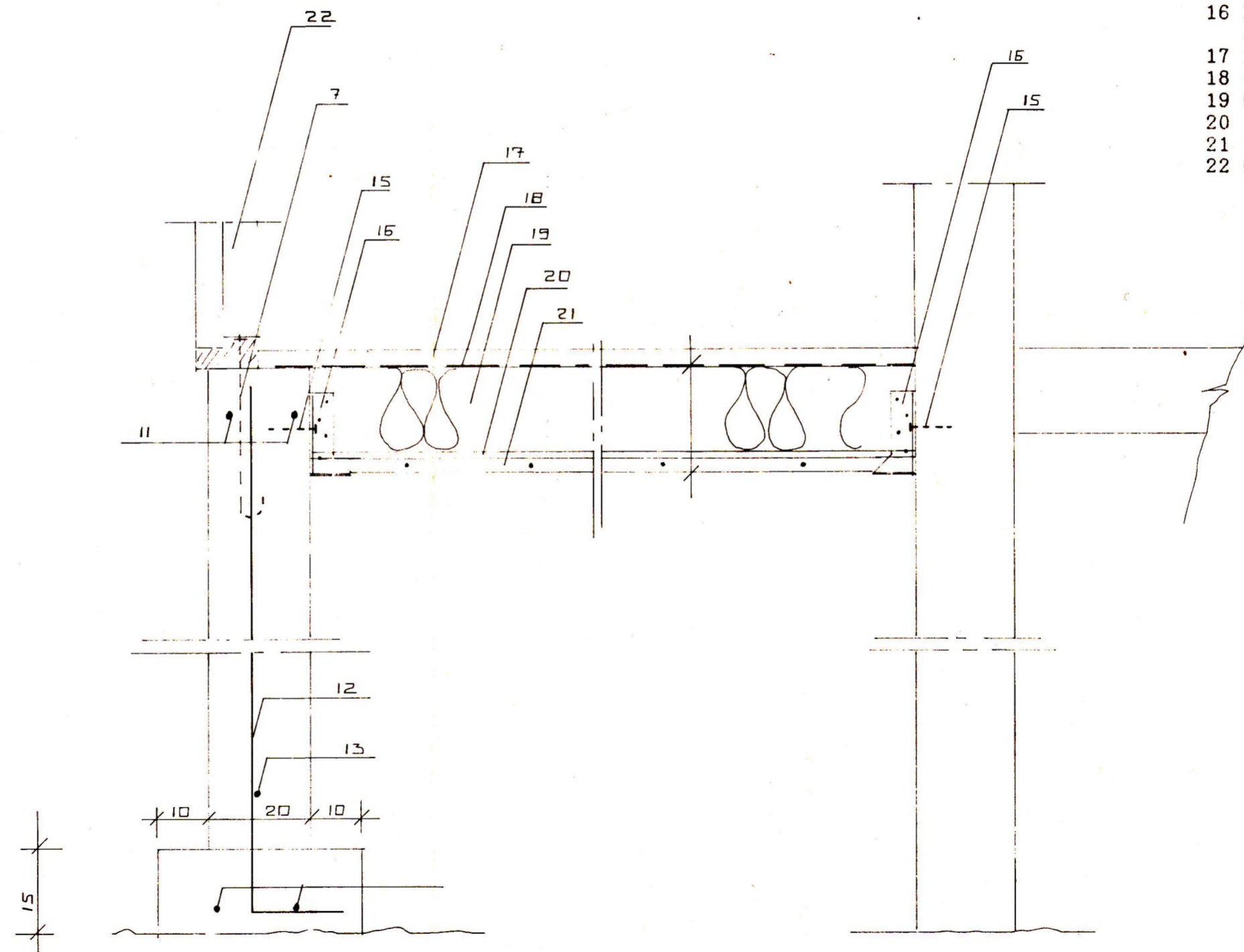
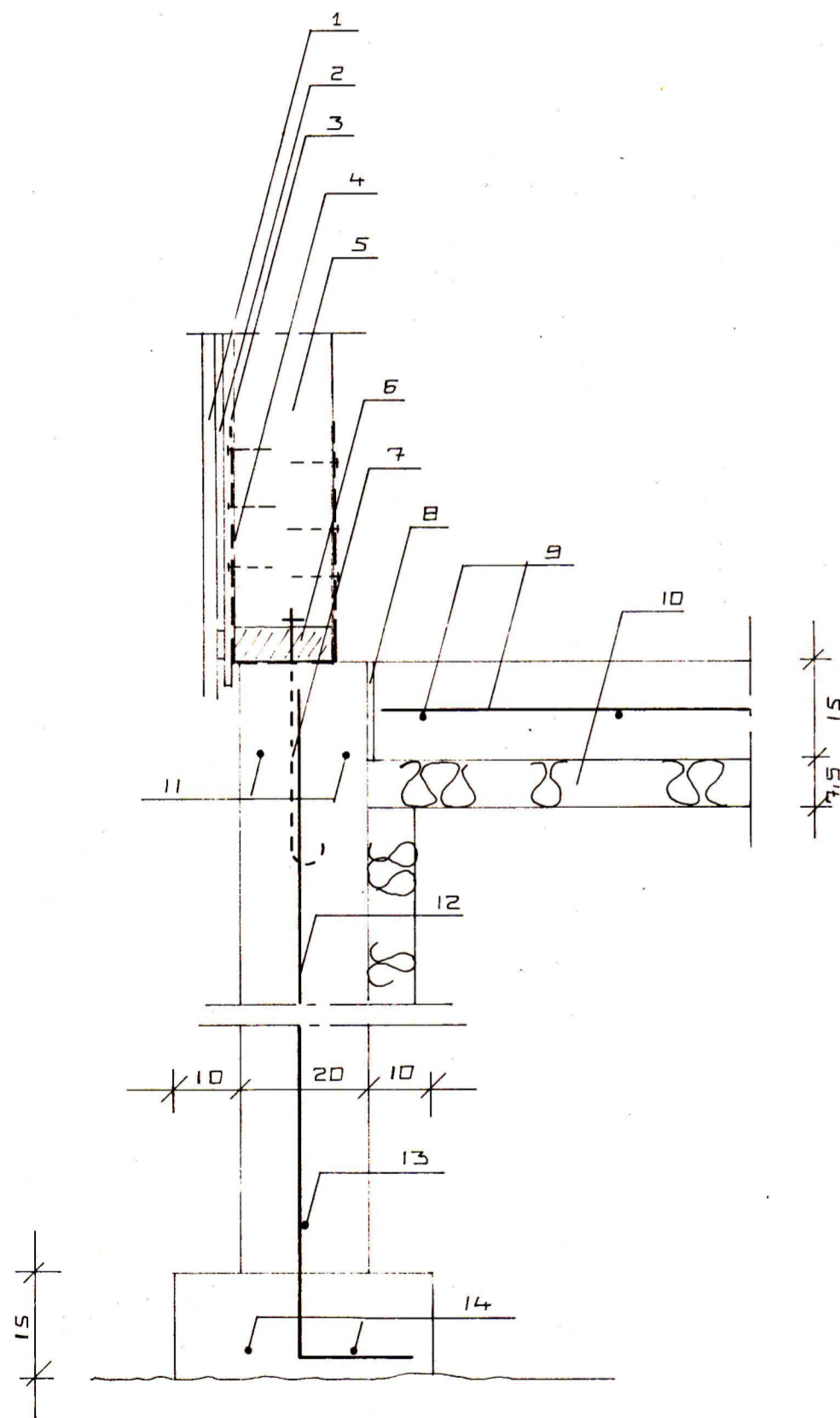


SKYRINGAR:

- 1 Vatnasklæðning 22 mm.
- 2 Loftbil amk. 8 mm.
- 3 12 mm. trétex
- 4 Galv. girði 32 x 1.5 mm. undir fótstykki og 30 cm. uppá stoð hvorummeginn negling 3 stk. kams. 40/50 hvorumm. í stoð.
- 5 Stoð 50 x 150
- 6 Fótstykki 50 x 150 gagnvarið NTR - A
- 7 12 mm. galv. snittteinn l = 50 cm. c/c 60 cm. eða eins og sýnt er á grunnmynd
- 8 10 mm. frauðplast
- 9 K - 10 c/c 40
- 10 75 mm. frauðplast
- 11 2 K - 10 allan úthring
- 12 K - 10 c/c 50
- 13 1 K - 10 allan úthring
- 14 2 K - 10 allan úthring
- 15 Murbolti 12 x 80 1 stk. hvorumm.
- 16 BMF sperruskór 51 x 160 negling 4 stk. kams. 40/50 hvorumm. í bita
- 17 22 mm. gölfspónaplata
- 18 0,20 mm. þolplast
- 19 Gólfbiti 50 x 200 c/c 60
- 20 12 mm. tjörusoðið trétex
- 21 listi 25 x 25 negldur utaná bita
- 22 Gluggi garðstofu.



B - B

STUÐLABERG VIÐ HÖFÐAVEG VESTM. EYJUM.
UNDIRSTÖÐUR SNIÐMYNDIR

JÚLÍ 1991 MKV. 1:10

JÓHANNES PÉTURSSON FTFI S-675107