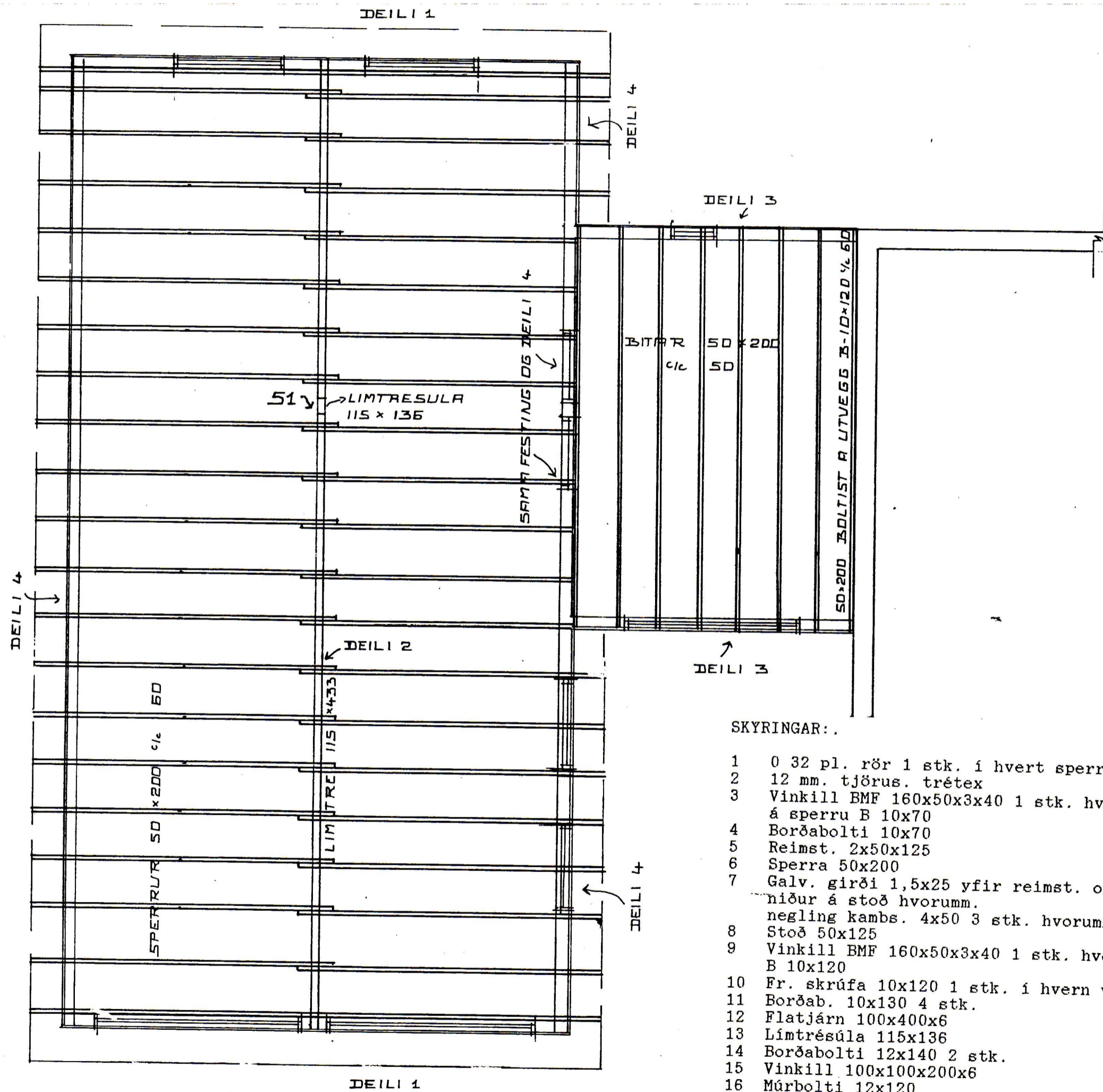


Samp.

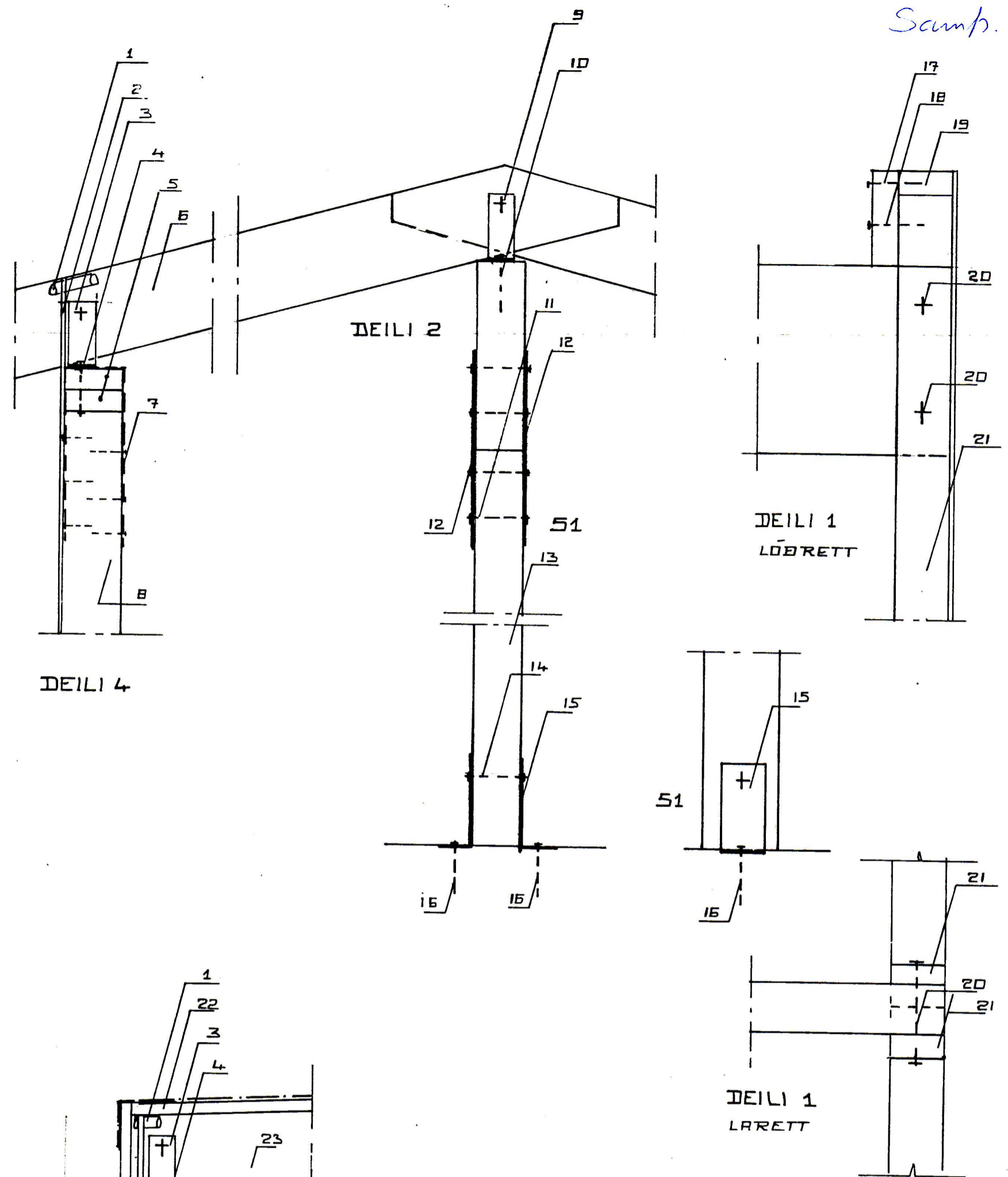
SKYRINGAR:

ÞAK SE KLÆTT MED 25/150 NEGLT I HVERJA SPERRU MED 3 STK. 3" GALV. NEMA GAFLSPERRUR SEM NEGLIST MED 4 STK. 3" GALV. OFAN A TIMBURKLÆDNINGU KOMI ASFALTPAPPI OG BARUJARN EDA BARUSTAL. NEGLA SKAL ÞAKJARN MED SNUNUM ÞAKSAUM EDA KAMBSAUM. ÞAKJARN SKAL NEGLA A EFTIRFARANDI HATT. NEDSTA NAGLARÖÐ SE 10 CM. OFAN VID NEDRI BRUN, NEGLT I HVERJA BARU. NÆSTU TVÆR RÆDIR SEU MED 45 CM. MILLIBILI NEGLT I ADRA HVERJA BARU. UR ÞVI SE MEST 80 CM MILLI NAGLARADA NEGLT I ADRA HVERJA BARU I ÞLÖTUKANNT MILLI NAGLARADA SKAL NEGLA EINN NAGLA.



SKYRINGAR:

- 1 0 32 pl. rör 1 stk. í hvert sperrubíl
- 2 12 mm. tjörus. trétex
- 3 Vinkill BMF 160x50x3x40 1 stk. hvorumm. á sperru B 10x70
- 4 Borðabolti 10x70
- 5 Reimst. 2x50x125
- 6 Sperra 50x200
- 7 Galv. girði 1,5x25 yfir reimst. og 30 cm. niður á stoð hvorumm. negling kambs. 4x50 3 stk. hvorumm í stoð Stoð 50x125
- 8 Vinkill BMF 160x50x3x40 1 stk. hvorumm. B 10x120
- 9 Fr. sknúfa 10x120 1 stk. í hvern vinkil
- 10 Borðab. 10x130 4 stk.
- 11 Flatjárn 100x400x6
- 12 Límtrésúla 115x136
- 13 Borðabolti 12x140 2 stk.
- 14 Vinkill 100x100x200x6
- 15 Múrbolti 12x120
- 16 Fr. sknúfa 10x110 c/c 70 cm. í reim
- 17 Fr. sknúfa 10x110 1 stk. í hverja stoð.
- 18 Reim 50x125
- 19 Borðabolti 12x220
- 20 50x125
- 21 22 mm. nótaðar vatnsheldar spónaplötur ofaná plötur komi Sarnafil dúkur eða sambærilegt, um frágang vísað til fyrirmæla framleiðanda og seljanda.
- 22 Sperra 50x200



STUÐLABERG, VÍÐ HÚFÐAVEG.

VESTMANNAEYJUM.

ÞAK GRUNNMYND SNIÐMYNDIR

MI 1:50, 1:10 DKT 1991

JÓHANNES PÉTURSSON

SIGURÐUR SIGURÐSSON

