

18 APR 2001

BYGGINGARFULLTRÚA Í VESTMANNAYEYJUM

Teiknistofa PZ ehf  
Ráðgjafverkfræðipjónusta

Kirkjubægi 23 900 Vestmannaeyjum Sími 481-2711 Fax 481-3076  
Heimasíða http://www.teiknistofa.is Netfang pz@teiknistofa.is

*Pinn Lönkær*  
Búðarþol yfirfarir og samþykki

ARK ÍS ehf

arkitektar ráðgjafar  
*Egvin Þorvaldur*  
Kl: 270152-6869

Aðalsteinn Snorason arkitekt faí  
Egill Guðmundsson arkitekt faí  
Gísli Gíslason arkitekt faí  
Klapparstíg 16 101 Reykjavík  
sími 511 2060  
fax 511 2066  
netfang arkis@ark.is

Hallur Kristvinsson ehf InnanhússArkitektar fhi

Klapparstíg 16 101 Reykjavík  
Sími / bréfas.: 552 5868  
Netfang: hallur@ark.is

*Hallur Kristvinsson*

Veitingahús Löngulág

Deiluppdráttur

stigar

deili 5.11 - 5.13

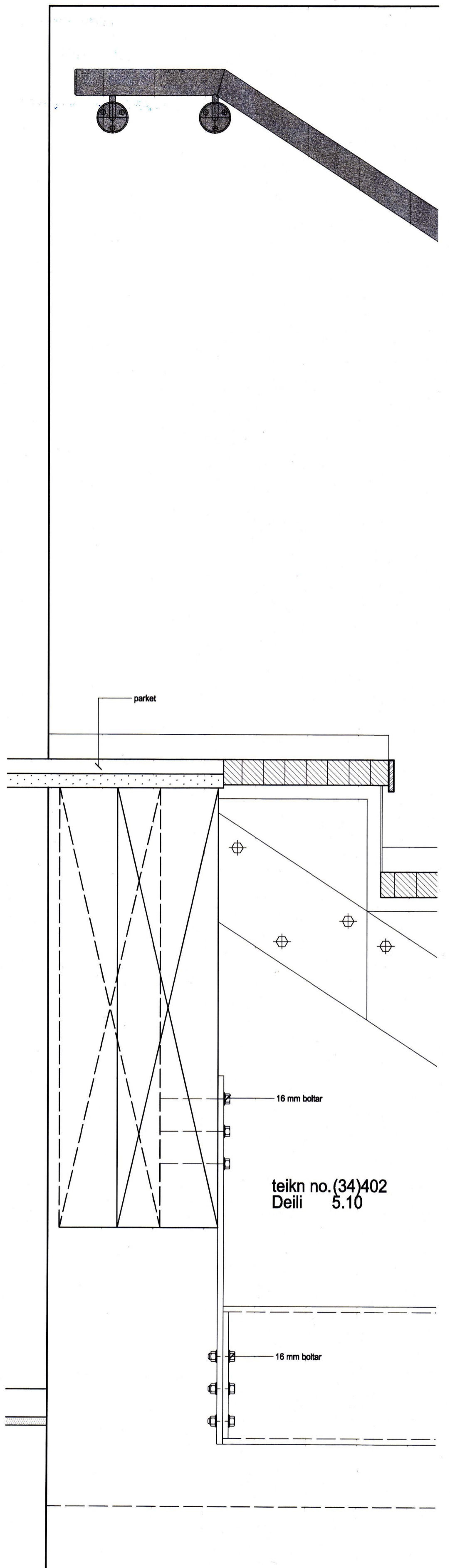
Verkaupi Veitingaþjónusta Gríms

Verknúmer 2050

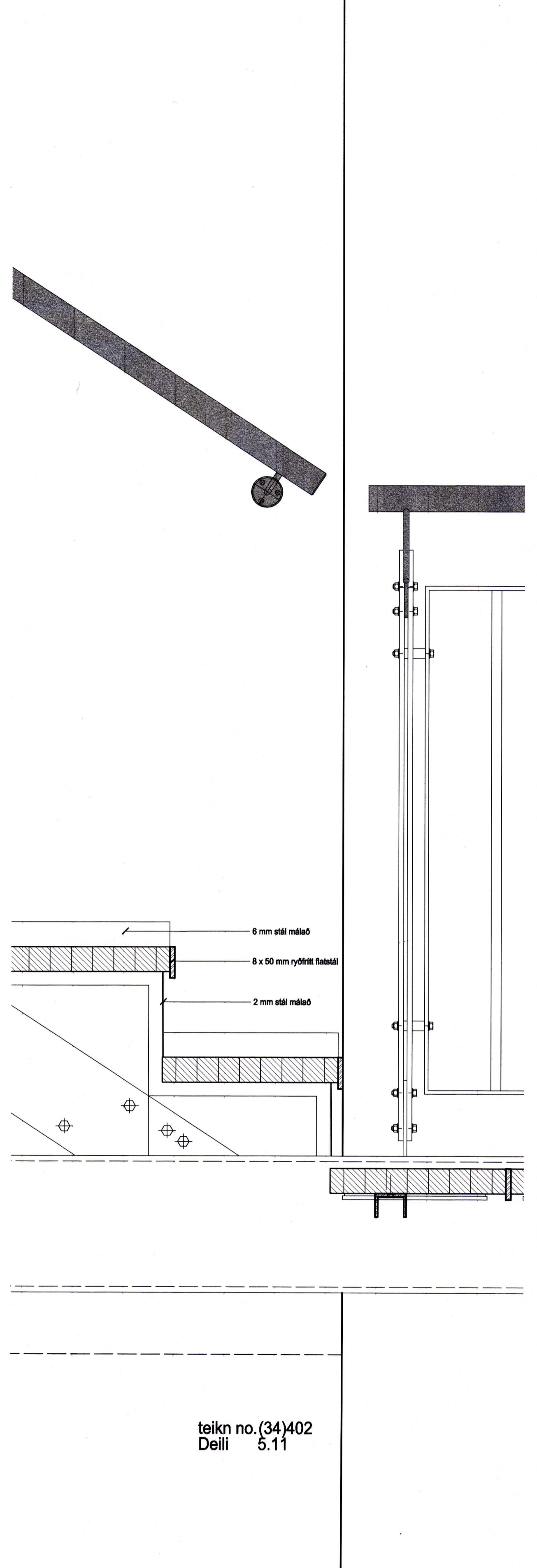
Hannað / teiknað hk, ah

Mkv. 1:1 /:5

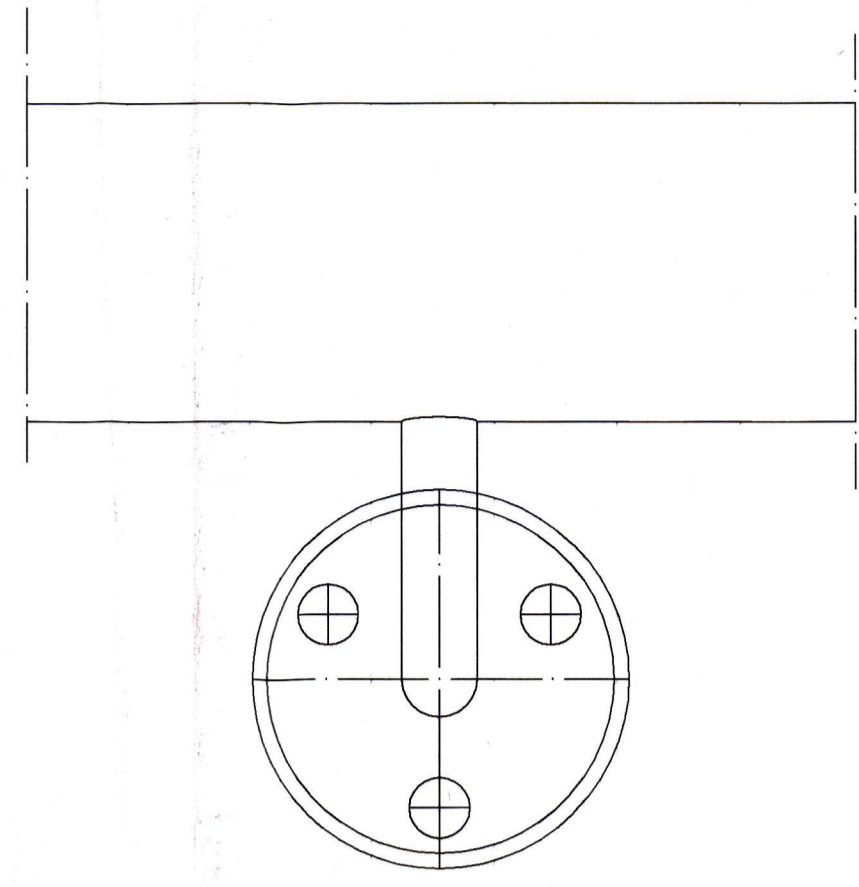
Dags. 26.05.01



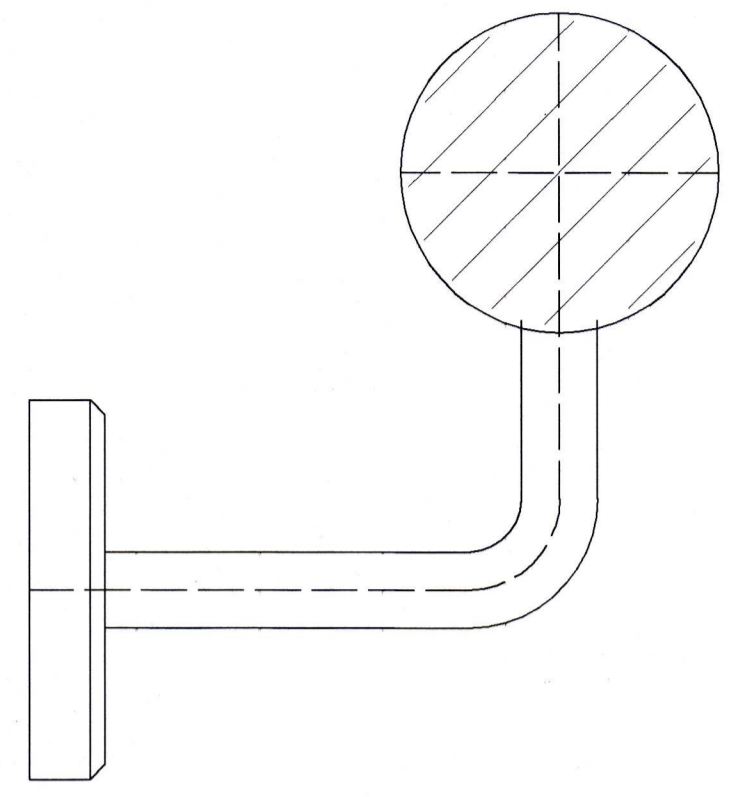
teikn no. (34)402  
Deili 5.10



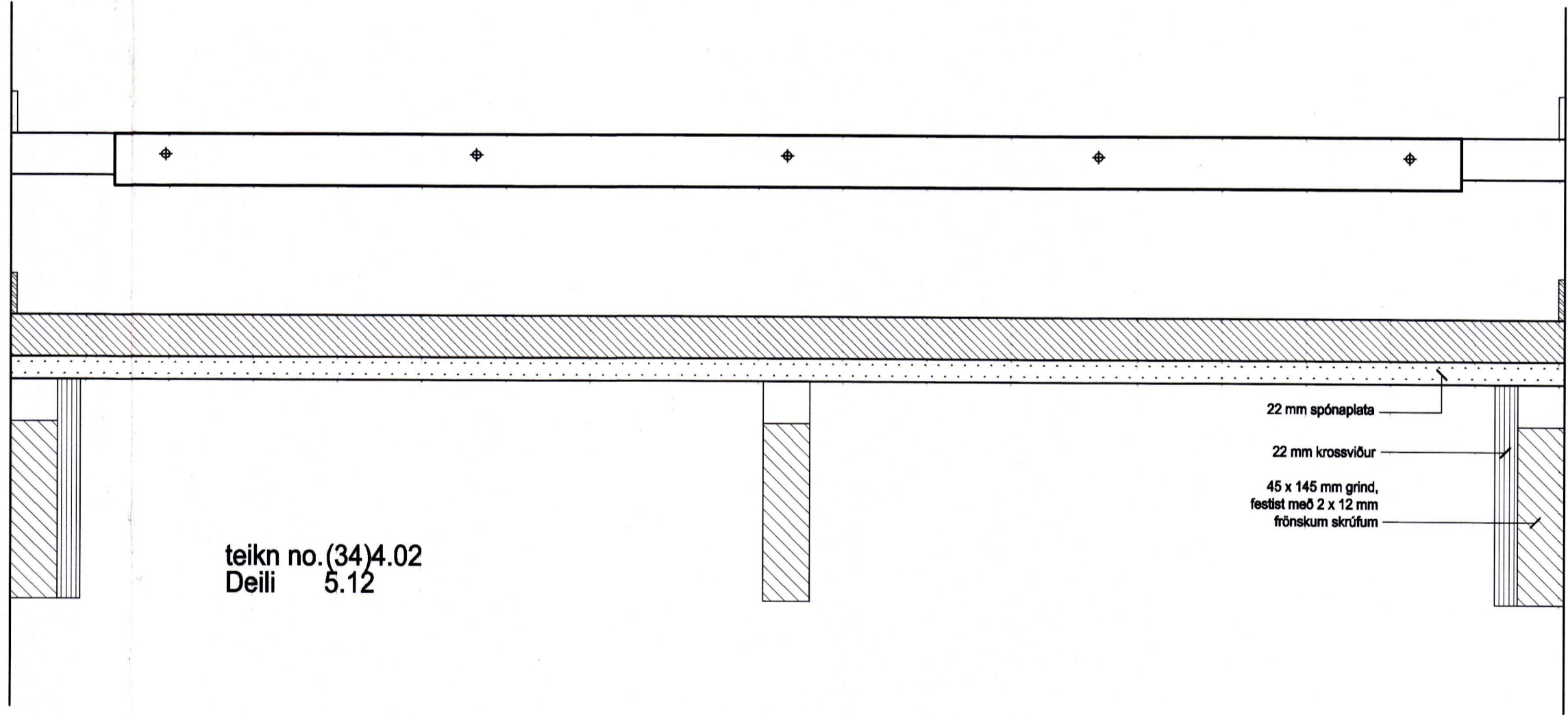
teikn no. (34)402  
Deili 5.11



teikn no. (34)4.02  
Deili 5.13.1



teikn no. (34)4.02  
Deili 5.13.2



teikn no. (34)4.02  
Deili 5.12