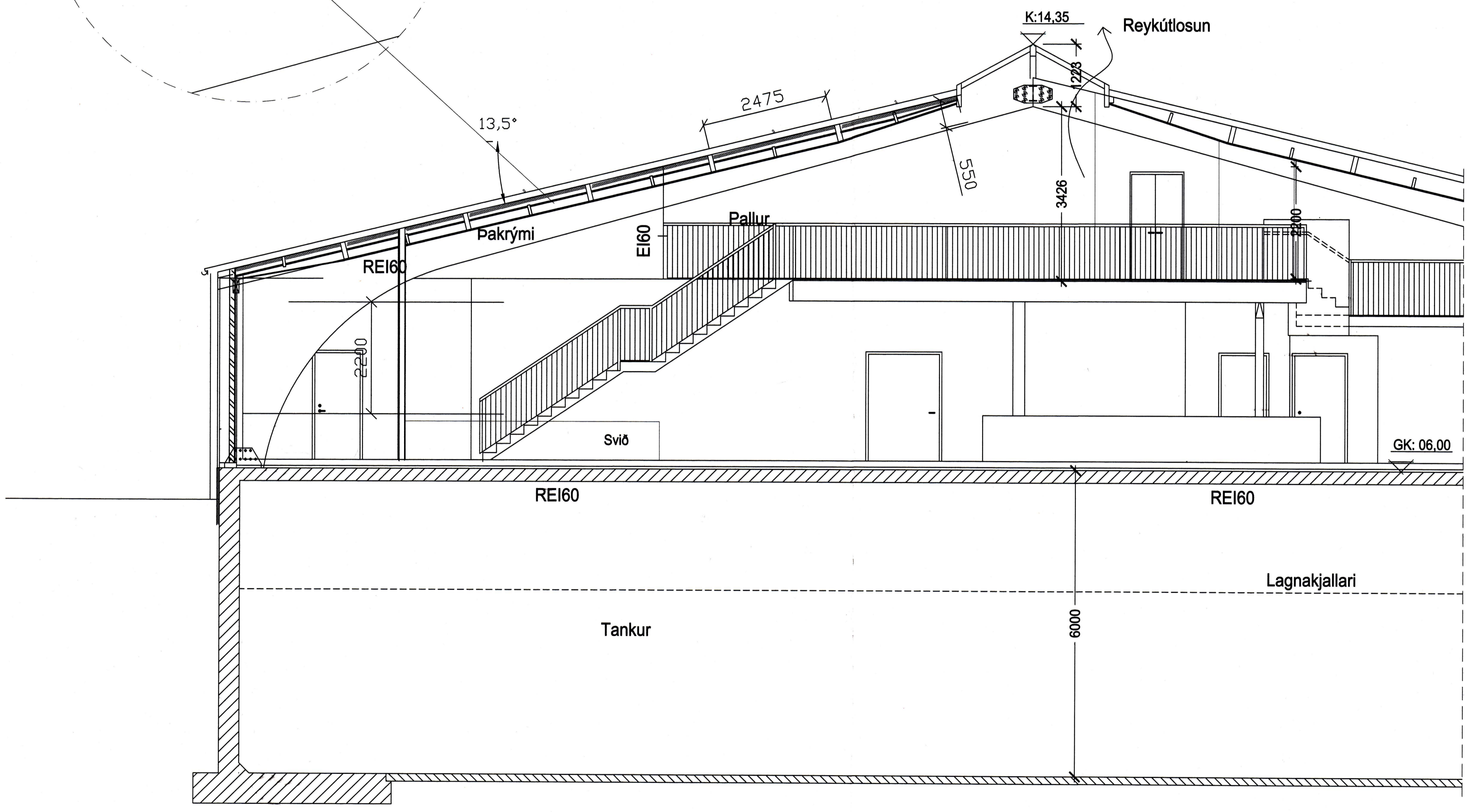
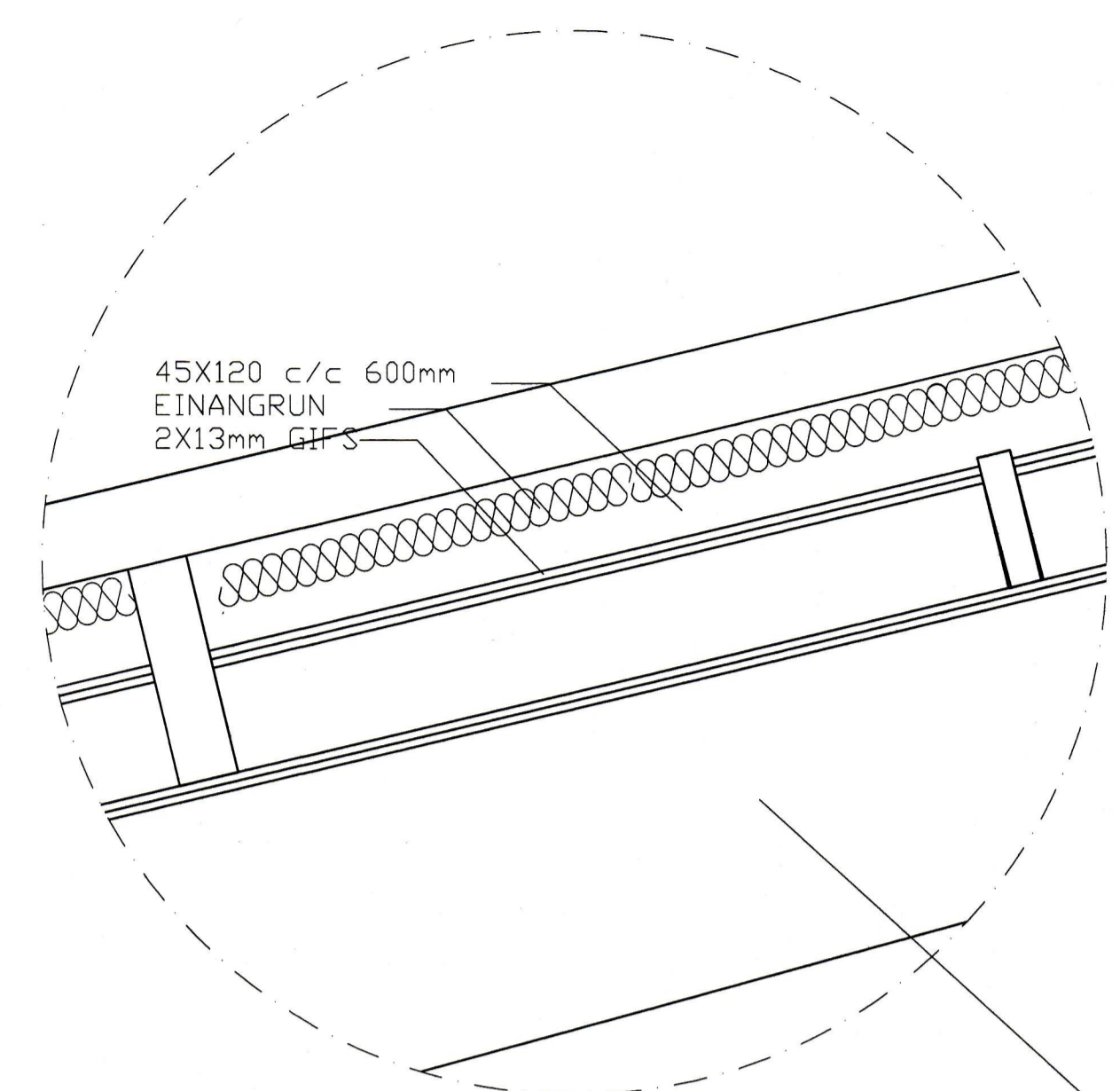


SAMÞYKKT AF BYGGINGARFULLTRÚA
 23 JÚLÍ 2008
 BYGGINGARFULLTRÚNNI Í VESTMANNAEYJUM



SNID C-C

NR	DAGS.	BREYTING
A	07.08	TEXTI OG EINANGRUN
B		
C		
D		
E		
F		
G		
H		

SKÝRINGAR

Teiknistofa PZ ehf
 Ráðgjafarverkfræðipjónusta

Kirkjuveg 23 900 Vestmannaeyjum Sími 481-2711 Fax 481-3076
 Heimasíða <http://www.teiknistofa.is> Netfang pz@teiknistofa.is

Verkefni
 VEITINGAÐUS VIÐ LÖNGULÁG VESTMANNAEYJUM, ENDURBÆTUT

Verkefni
 SNID C-C OG SÉRTEIKNING

Dags.	Hannað	Verk.nr	Mælikvarði
JÚNÍ 08	PZ	0036-2	1:10 1:50
Yfirfarid	Teiknað	Teikn.nr	Breyting
	EA	112	A

Samþykkt *Páll Þorsteinsson*