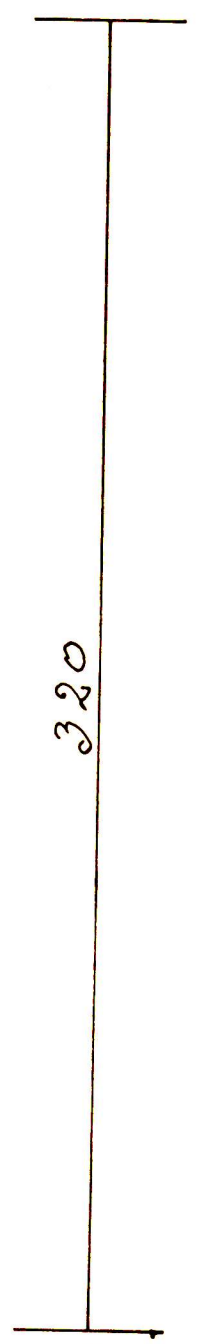
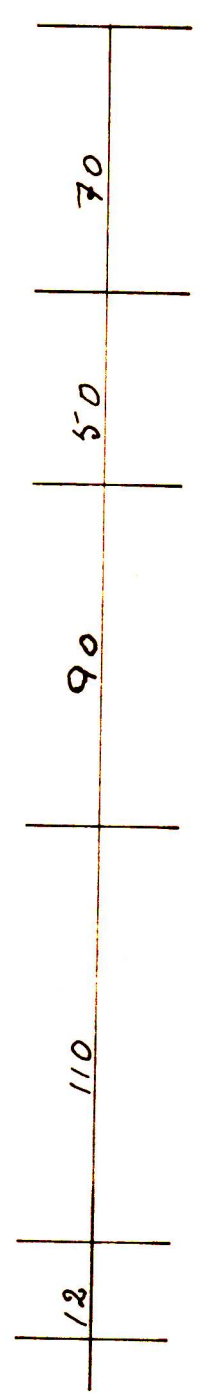
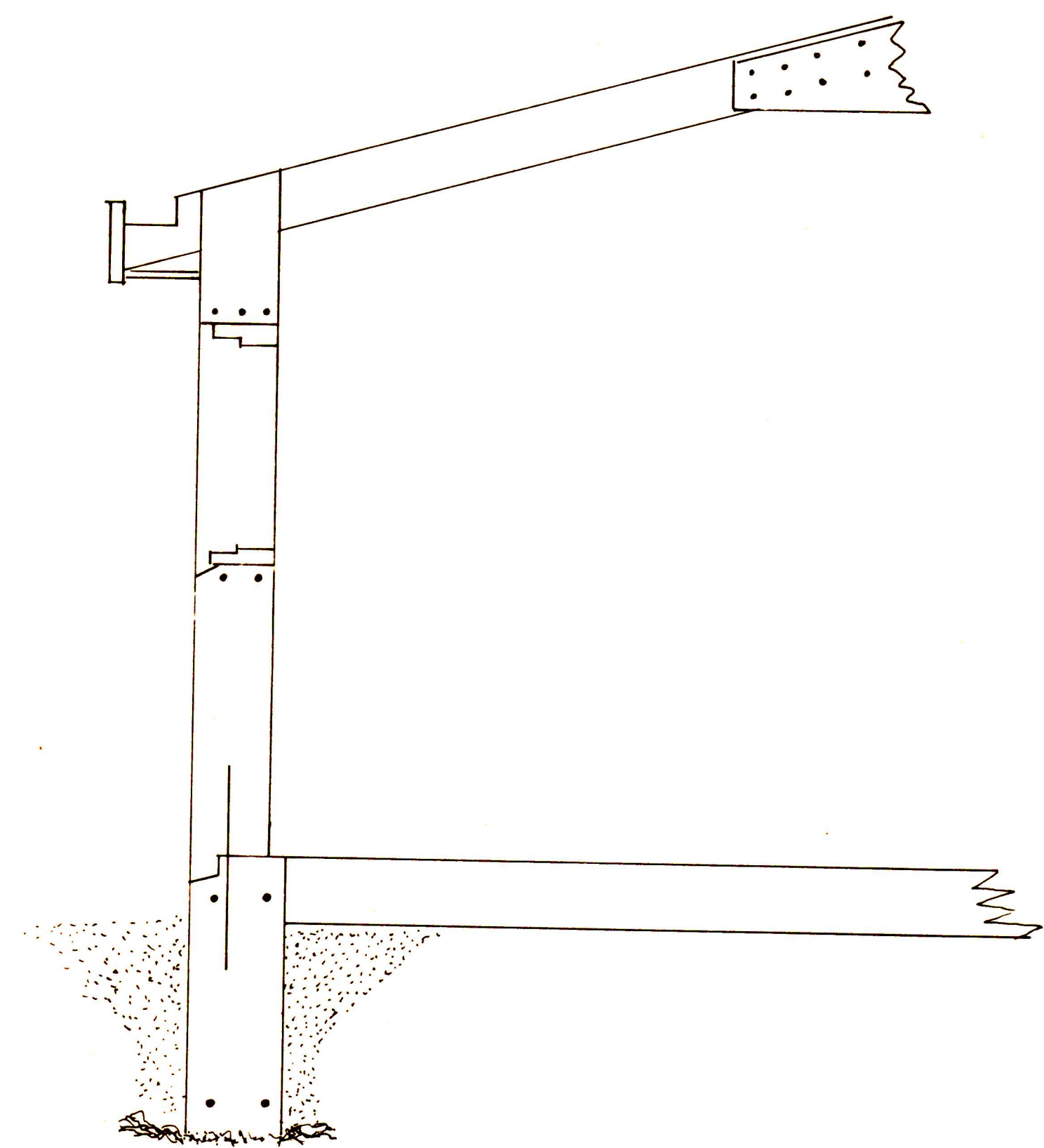


25.10.85

25.10.85

Valgerður Jónsson



SKURÐUR 1:20  
 Veggir í sökkli 18cm þikkir  
 Litast midur á frostfrían jarðveg  
 2 jarn etsi og meðsi í sökklium  
 Teng jarn og vassslásviðöll  
 samskeiddi.  
 Plata 12cm þikk ofan vikur flöt  
 Niðurföll í gólf  
 Veggir á hæð 15cm þikkir  
 3 10mm jarn yfir gúggum og  
 hurðum og 2 undir og upp með  
 2 jarn etsi veggjum allan hring-  
 Sperrur 2x6 12mm krossviður  
 í laska í mæni þakhalli 15°  
 Klæðning á þak ekki ákveðin  
 Birtujarn  
 Rennur  
 Niðurföll

|      |                   |
|------|-------------------|
|      | Strembugata 24    |
| 1:20 | SKURÐUR           |
|      | Texti             |
|      | Teiknað 18-10-85  |
|      | Valgerður Jónsson |