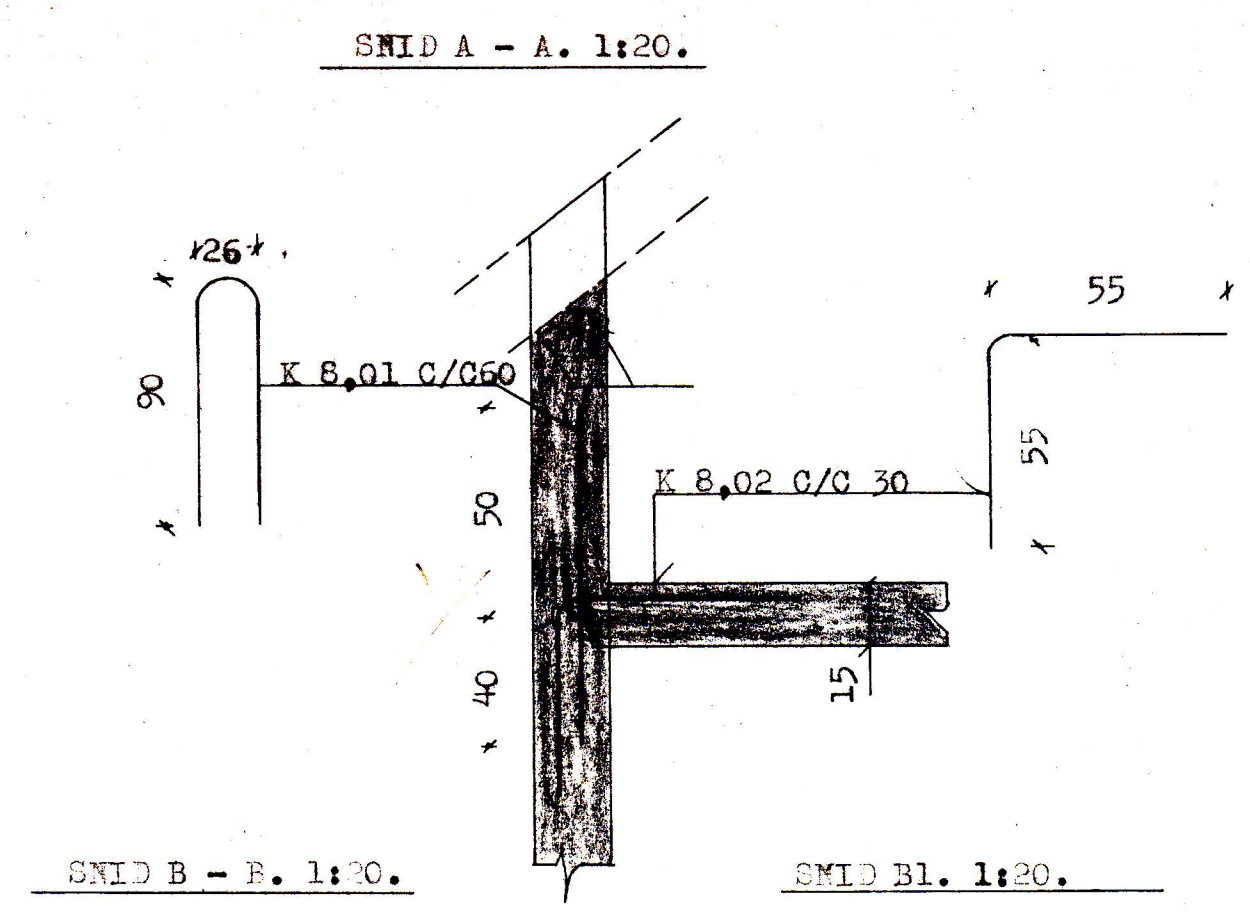
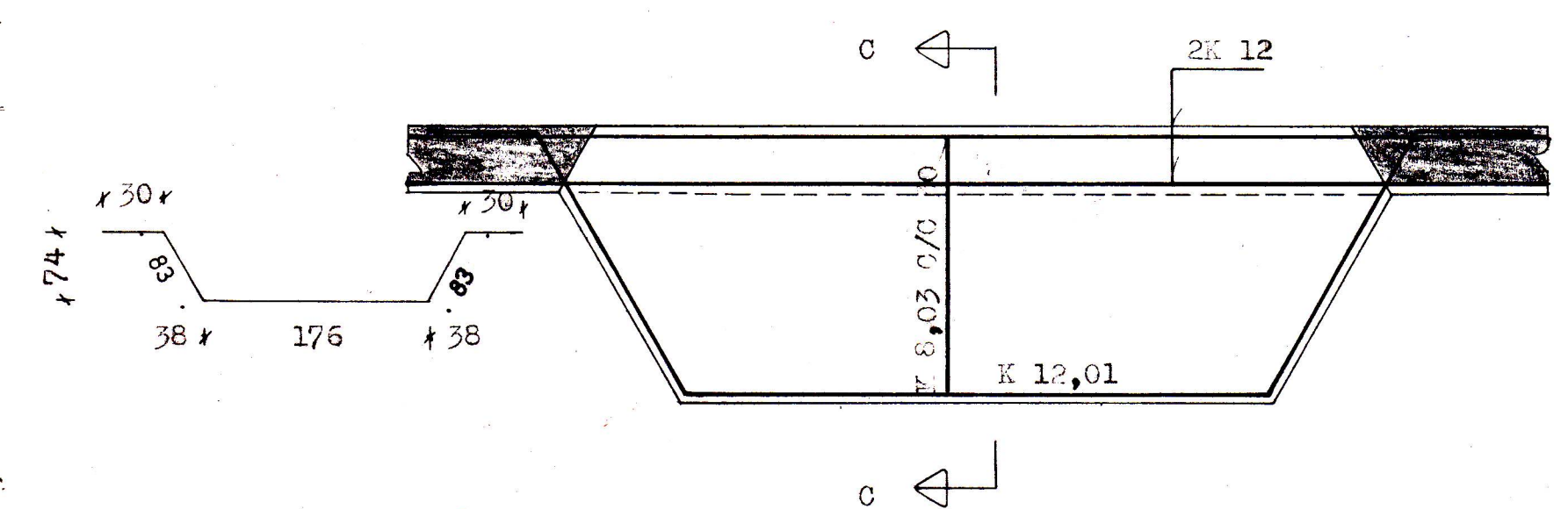
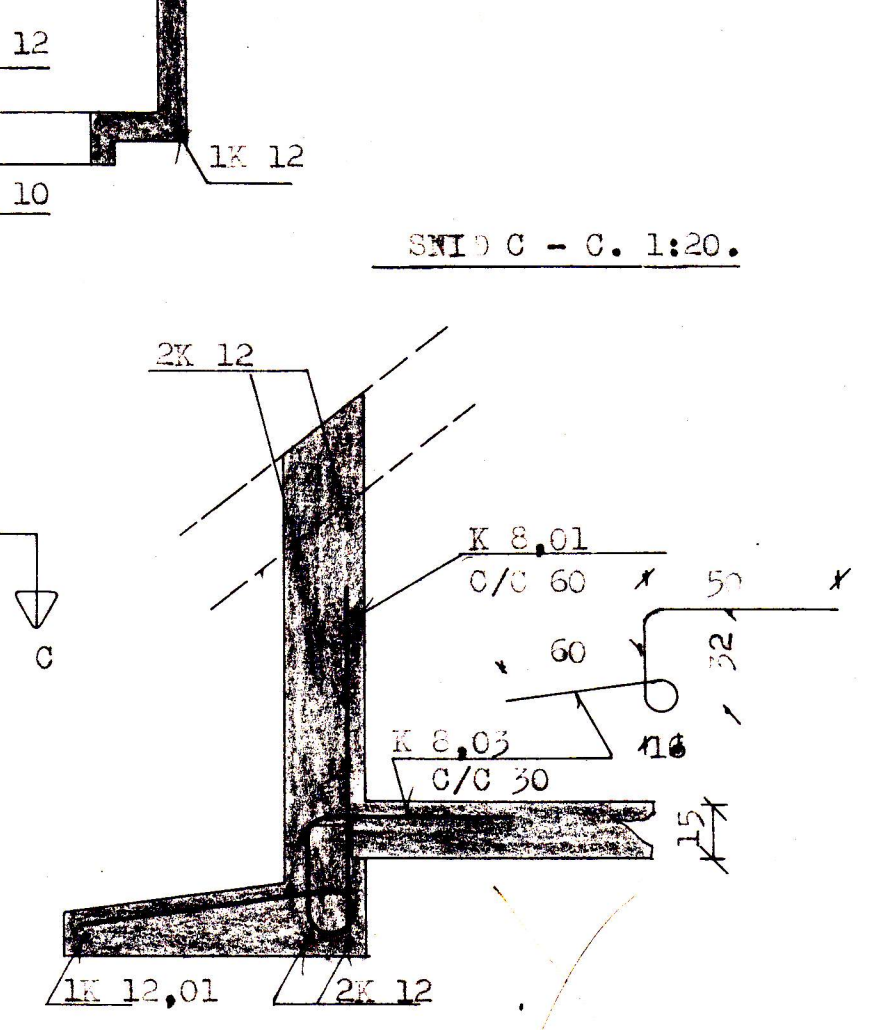


SÉRMIND GLUGGA 1:20.

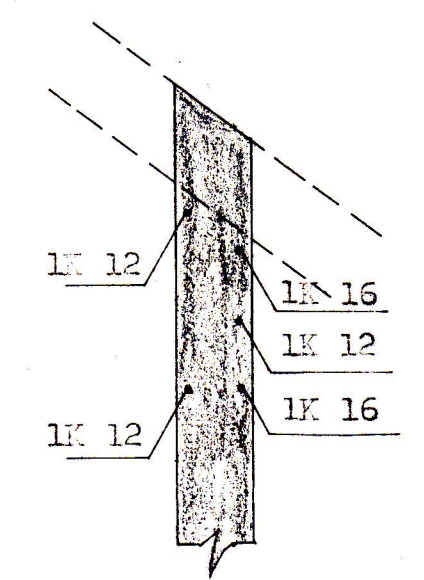
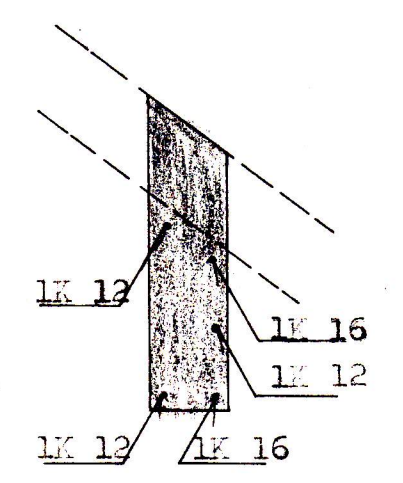


SNID B - B. 1:20.

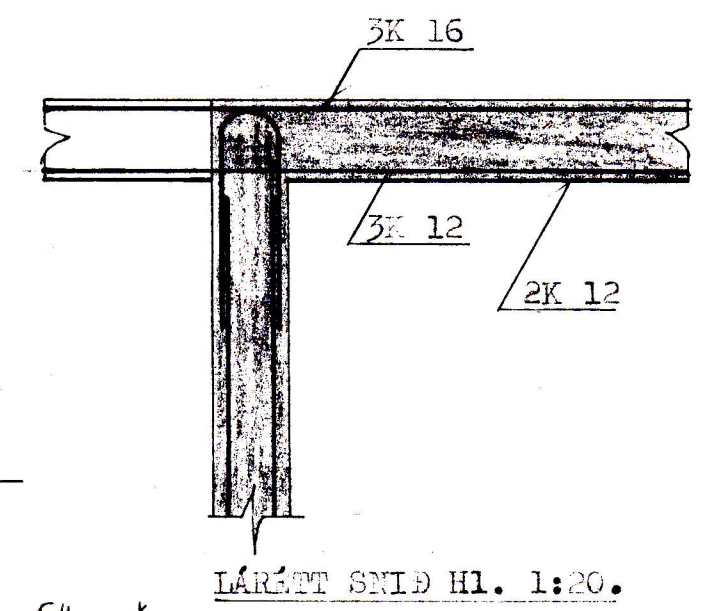
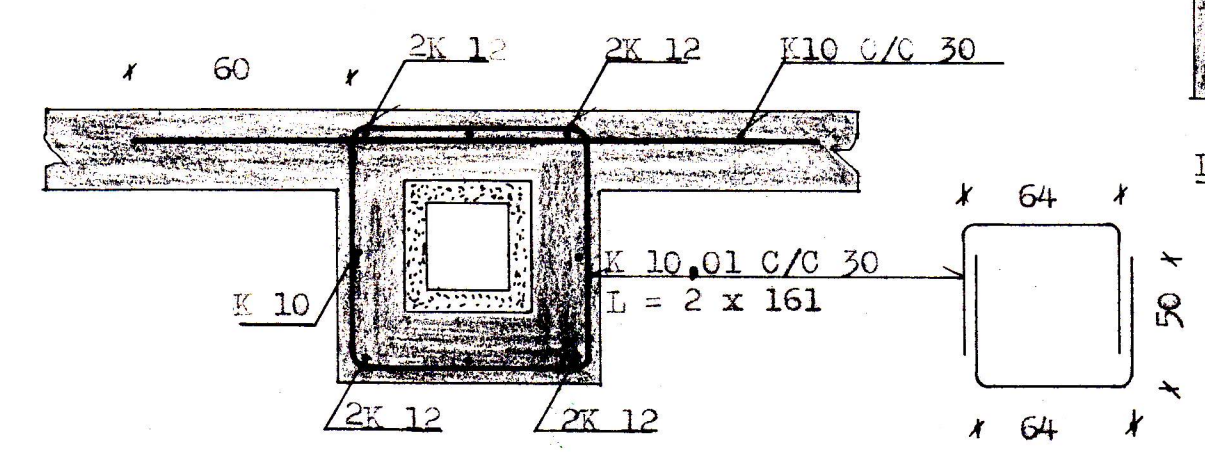
SNID B1. 1:20.



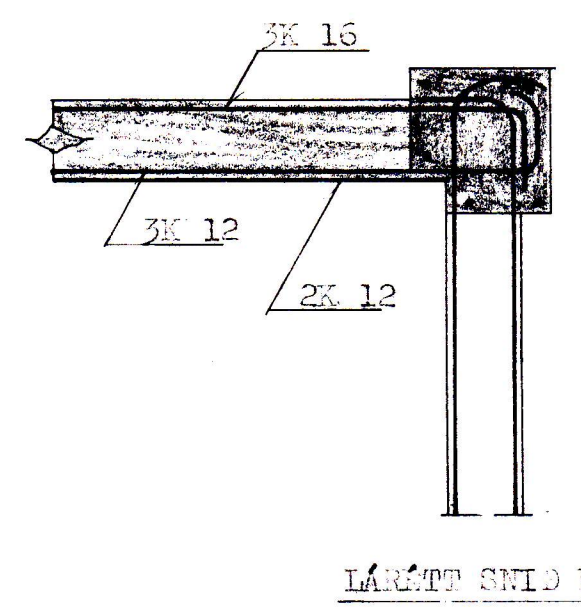
SNID C - C. 1:20.



REYKJAFUR 1:20.



LÁRSET SNID H1. 1:20.



LÁRSET SNID H2. 1:20.

SKIRINGAR: (SJA BIS 01.00.).
 ÖNEFND MÁL ERU SM.
 STAINSTEYPA SÍ S - 200.

STREMBUGATA 8 VESTMANNAEYJUM	
KNÓTUR AKSELSSON TEKNIFRÁÐINGUR FURULUNDUR 5, GARDABE, S. 40536.	GÓLEPLATA RIS
APRIL '82. MÁL: 1:50.1:20, NR: 105.01.03.	TEIKN. E.F. HOHNUN: <i>[Signature]</i>