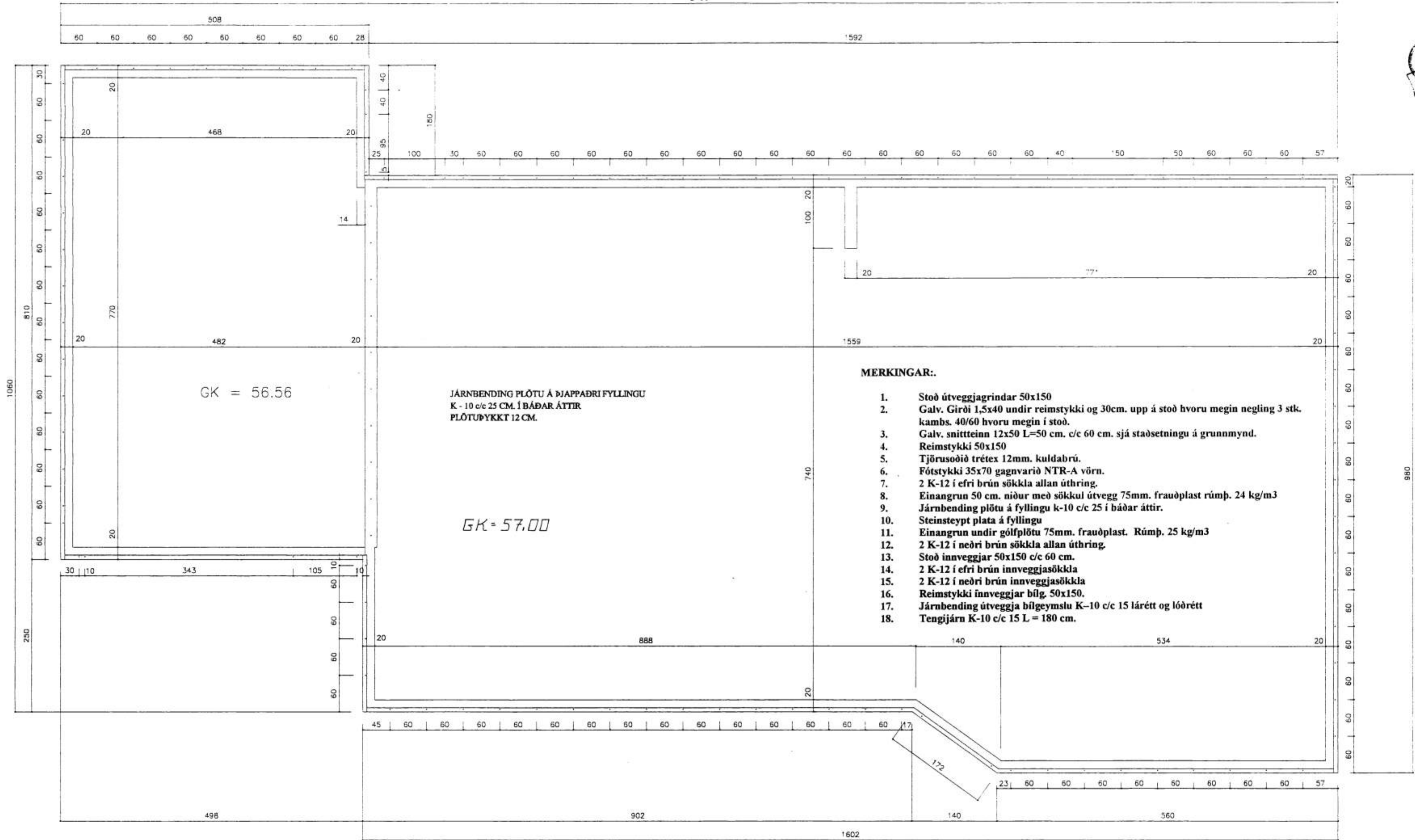


6255



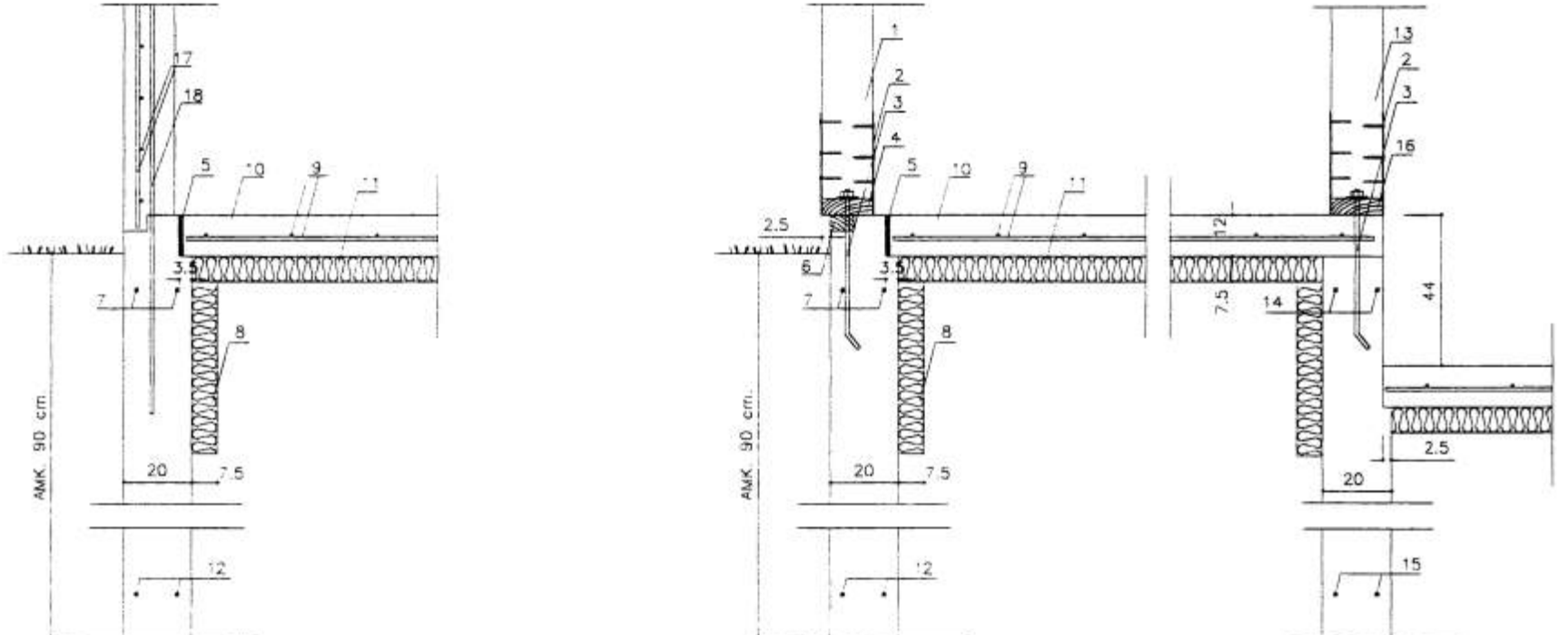
**MERKINGAR:**

1. Stöð útveggjagrindar 50x150
2. Galv. Girði 1,5x40 undir reimstykki og 30cm. upp á stöð hvoru megin negling 3 stk. kams. 40/60 hvoru megin í stöð.
3. Galv. snitteinn 12x50 L=50 cm. c/c 60 cm. sjá staðsetningu á grunnmynd.
4. Reimstykki 50x150
5. Tjörusóðið trétex 12mm. kuldabru.
6. Fótstykki 35x70 gagnvarið NTR-A vörn.
7. 2 K-12 í efri brún sökkla allan úthring.
8. Einangrun 50 cm. niður með sökkul útvegg 75mm. frauðplast rúmp. 24 kg/m<sup>3</sup>
9. Járnending plötu á fyllingu k-10 c/c 25 í báðar áttir.
10. Steinsteipt plata á fyllingu
11. Einangrun undir gólfplötu 75mm. frauðplast. Rúmp. 25 kg/m<sup>3</sup>
12. 2 K-12 í neðri brún sökkla allan úthring.
13. Stöð innveggjar 50x150 c/c 60 cm.
14. 2 K-12 í efri brún innveggjasökkla
15. 2 K-12 í neðri brún innveggjasökkla
16. Reimstykki innveggjar bilg. 50x150.
17. Járnending útveggja bilgeymslu K-10 c/c 15 lárétt og lóðrétt
18. Tengijárn K-10 c/c 15 L = 180 cm.

**SKÝRINGAR SÖKKLAR:**

ÁLAG Á SÖKKULBOTN ER REIKNAD MAX. 4 KG/CM<sup>2</sup>. KLÖPP EDA MÖHELLA, KOMI ANNAD Í LJÓS SKAL ENDURSKOÐA SÖKKULBREIDDIR, FYLLA SKAL Í GRUNN MEÐ HRAUNFYLLINGU EDA MOLDARLAUSRI MÖL, ÞJAPA HANA Í 30 CM. ÞYKKUM LÖGUM OG V.ETA HVERT LAG ÁÐUR EN ÞJÖPPUN HEFST, NOTA SKAL TITRARA-ÞJÖPPU. FYLLA SKAL SAMTÍMIS UTAN OG INNAN VÍÐ SÖKKLA. STEYPA Í SÖKKLUM SÉ S-200 SKV. ÍST-10 FRAMKV. FL.B. NOTA SKAL LOFTBLENDI OG TITRA STEYPU. EINANGRUN UNDIR PLÖTU OG 50 CM. NIÐUR MEÐ SÖKKULVEGGJUM SÉ 75 MM.

FRAUÐPLAST RÚMP. 25 KG/M<sup>3</sup>. EÐA ANNAD JAFN GOTT EINANGRUNAR-EFNL. NÁNARI SKÝRINGAR OG MÁLSETNINGAR ER AÐ FINNA Á SÉRTEIKNINGUM. GENGIÐ SKAL FRÁ SÖKKULSKAUTI Á ÞANN HÁTT SEM RAFMAGNSVEITA REYKJAVÍKUR SEGIR TIL UM Á LEIÐBEININGABLAÐI 83.4.0100. EF SÖKKULVEGGIR ERU HÆRRI EN 170 CM. SKAL AUK JÁRNA Í EFRI OG NEÐRI BRÚN KOMA EINFÖLD JÁRNAGRIND Í MIÐJAN SÖKKULVEGG K - 10 c/c 20 cm. LÓÐRÉTT OG LÁRÉTT.



**STÓRAGERÐI 11 VESTMANNAEYJUM**

UNDIRSTÖÐUR GRUNNMYND OG SNIÐMYNDR. 25.05.2000. MKV. 1 : 50. 1 : 20.

Jóhannes Pétursson 010448-3959 S - 567-5107

Sigurður Sigurðsson 021146-2349 S - 566-6613