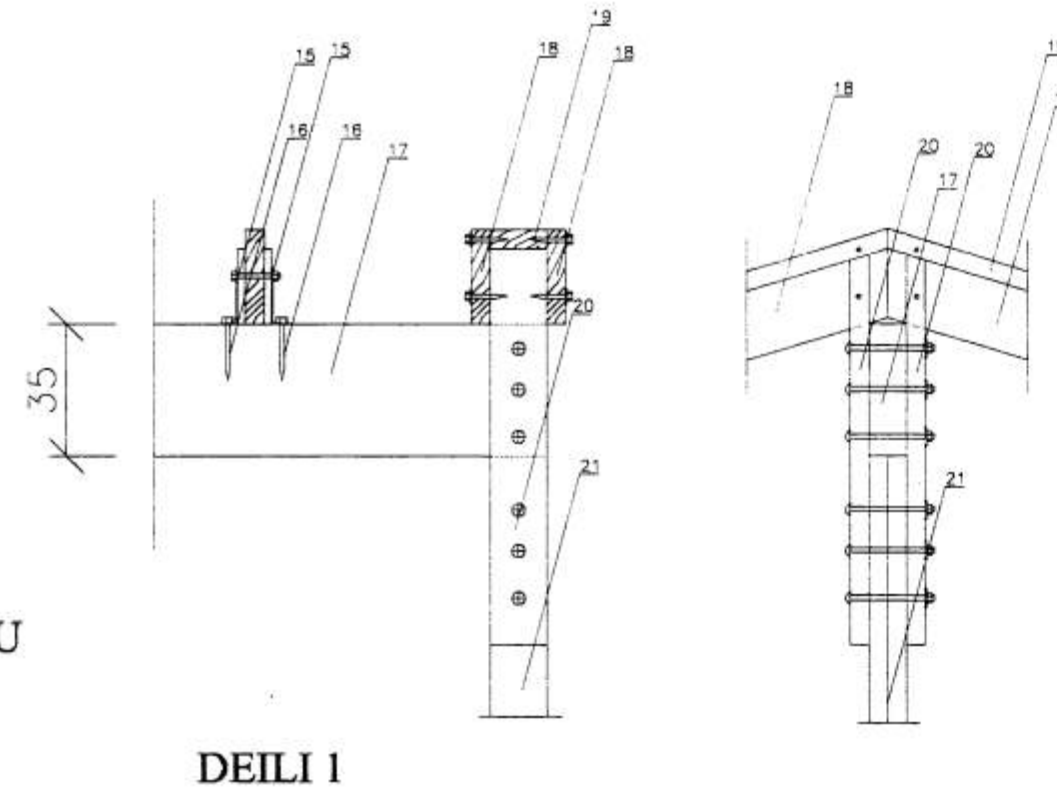
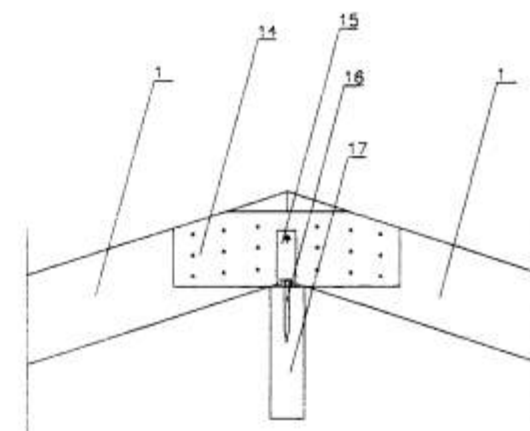
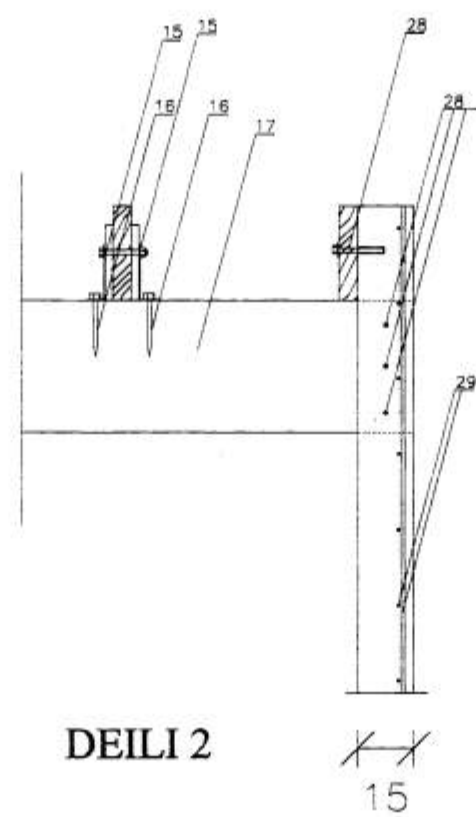




6250

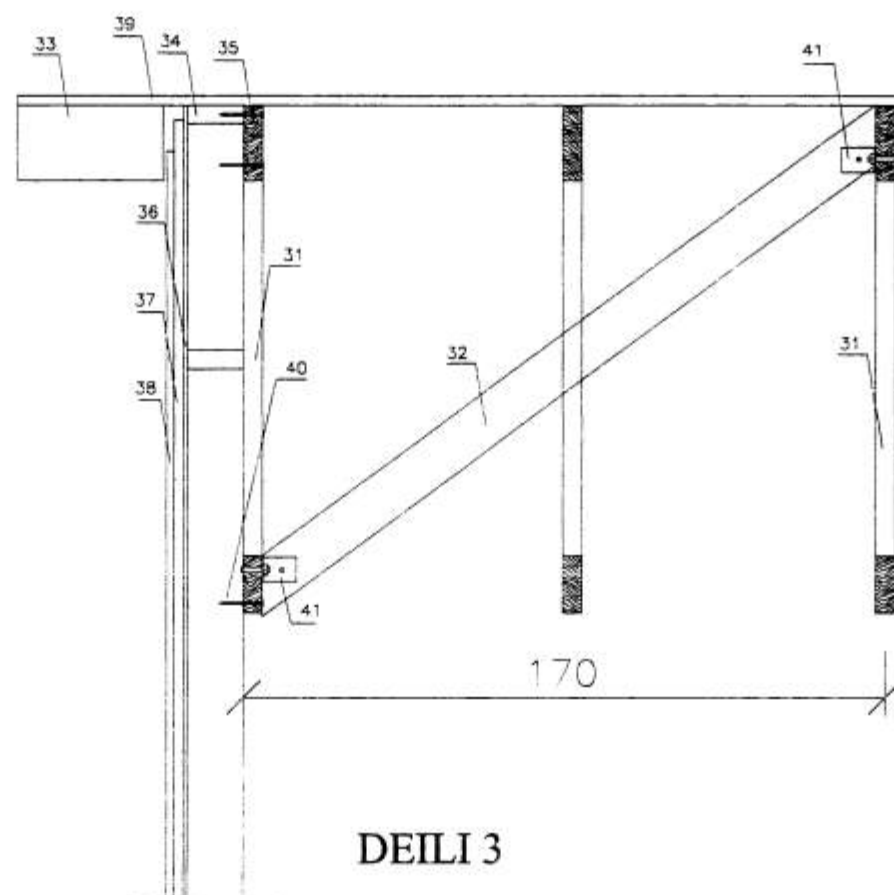


## B1 BÍLGEYMSLU

### MERKINGAR:

1. Sperra 50x225
2. Vinkill BMF 1 stk. hvoru megin við kraftsperru borðab. 12x90 í gegnum sperru.
3. Borðab. 12x90 í gegnum reimstykki.
4. Reimstykki yfir útveggjagrind 75x150
5. 75x33,5 Kertobiti
6. Galv. girði 1,5x40 yfir reimstykki og 30 cm. niður á stoð hvoru megin negling 3 stk. kams 40/60 hvoru megin í stoð
7. Laus Holt 50x150
8. Útveggjastoð 50x150 c/c 60.
9. Samsetningaplata kraftsperra, sjá sérteikningu
10. Kraftsperra yfirstykki 50x225
11. Kraftsperra undirstykki 50x150.
12. negling 4 stk. 4" galv.
13. 50x100 stóll beggja megin við sperru.
14. 16mm. krossviðslaski 1 stk. hvoru megin á sperru 60x20 cm. negling 9 stk. kams. 40/60 í hvorn enda í vatnsh. Lím.
15. Vinkill BMF 160x50x3x40 1 stk. hvoru megin við sperru, borðab. 12x130 í gegnum sperru
16. Fr. Skrúfa 12x150 1 stk. í hvorn vinkil.
17. Límtrébiti 90x300
18. Sperra 50x225 negld í hverja stoð með 5" galv. 1 stk. í hverja stoð og c/c 70 cm. í reimstykki.
19. Reimstykki gafla 50x150
20. Laskar 50x150 borðab. 12x220 3 stk. í gegnum límtrébita og 3 stk. í gegnum tvöfalda stoð
21. Tvöföld stoð 2x50x150
22. Stoð bílgeymslu milliveggjar 50x150 c/c max. 60 cm.
23. Betonvinkill BMF 75x150x60x8 1 stk. beggja megin við sperru borðab. 12x90 í gegnum sperru
24. Reimstykki 35x70, innsteypt
25. 2 K-12
26. Lykkjur K<sub>c</sub>-10 c/c 15 L=11x35
27. 5 K-12
28. Sperra 50x200 boltist á steypant útvegg með múrb. 12x110 c/c 100 cm.

29. Járnending útveggja bílgeymslu K-10 c/c 15 lárétt og lóðrétt.
30. 50x125 boltist á steypant vegg m. múrboltum 12x120 c/c 100 cm.
31. Kraftsperra.
32. Skástifa 50x 100
33. 50x200 c/c 100 cm. fest við þakklæðingu m. 3 stk. 4" galv.
34. Reimstykki 50x150
35. kraftsperrukjálki neglist í reimstykki m. 4" galv. c/c 60 cm. og 1 stk. í hverja stoð.
36. 13 mm. útigifslata.
37. Loftunarbíl 25mm. lóðrétt 25x50 á hverja stoð, negling m. 4" galv. C/c 40 cm. í stoðir.
38. Vatnslæðning 20x110
39. Þakklæðning 25x150 sjá neglingu í skýringatexta.
40. Stoð 50x150 negling 5" galv. 1 stk. í hverja stoð
41. Vinkill BMF 90 borðabolti 12x70 í gegnum skástifu og sperru.



## STÓRAGERÐI 11 VESTMANNAEYJUM

ÞAK SNIBMYNDIR.

25.05.2000. MKV. 1 : 20.

Jóhannes Pétursson 010448-3959 S - 567-5107

Sigurður Sigurðsson 021146-2349 S - 566-6613