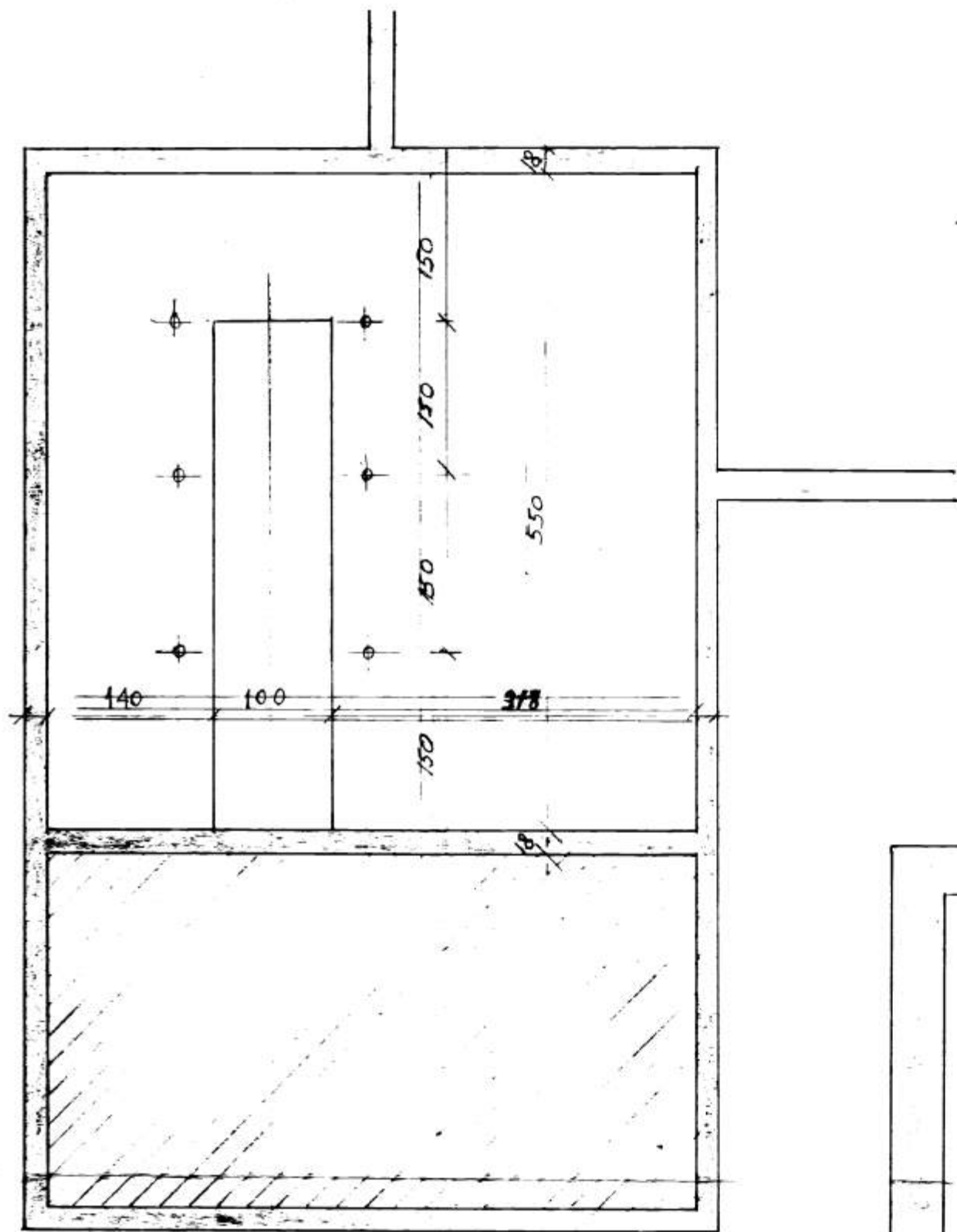
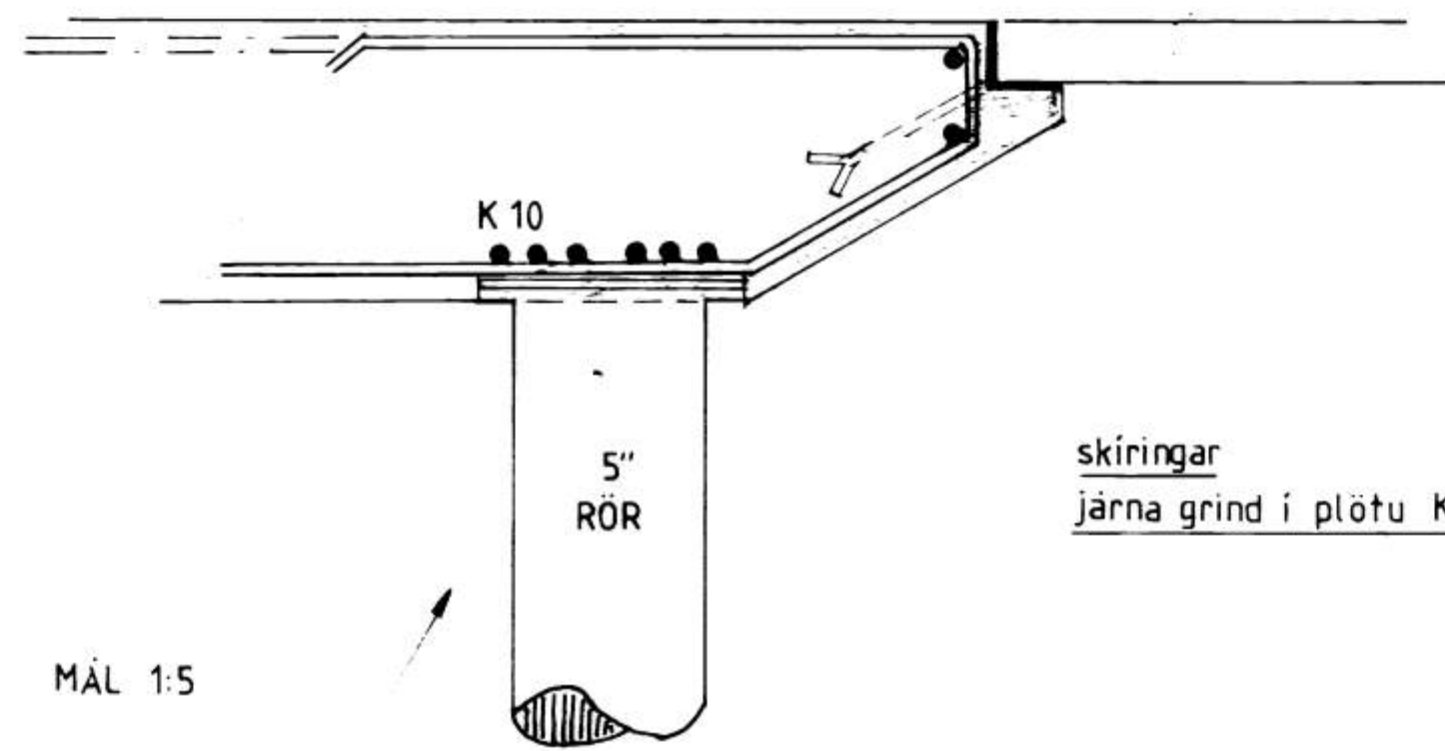


6239

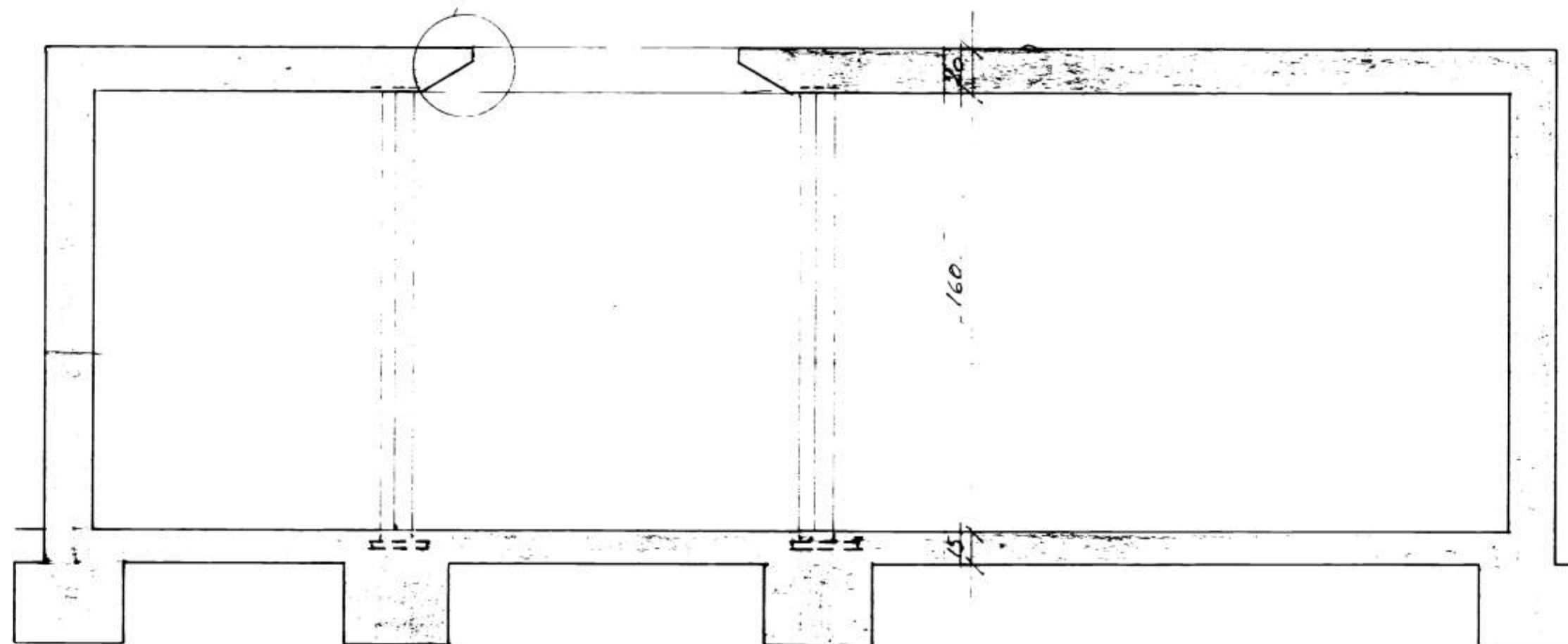


Grunnmynd 1:50



MÁL 1:5

skíringar  
jærna grind í plötu K 10  $\frac{5}{8}$  15 cm



Þversnið 1:20

6-8-83  
Jallur Þróðsson

F	VERK	Einbítishús Stóragarði 20
E		Vestmannaeyjum
D		Tillaga að breitingu á bilgæmslu
C	TEIKN. NR.	23.
B	AF	
A	HANNAÐ	TEIKNAD SS
BR	KVARDI	
	DAGS.	

PÁLL ZÓPHONIÁSSON  
 BYGGINGATEKNIFRÆÐINGUR  
 KIRKJUVEGI 23 - 98-2711  
 900 VESTMANNÆYJUM