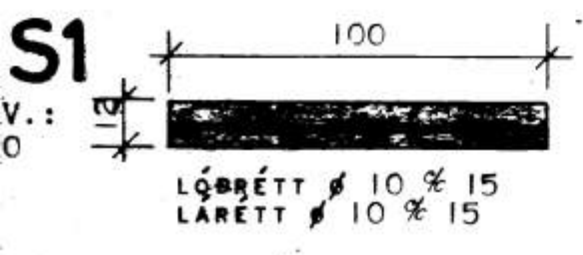
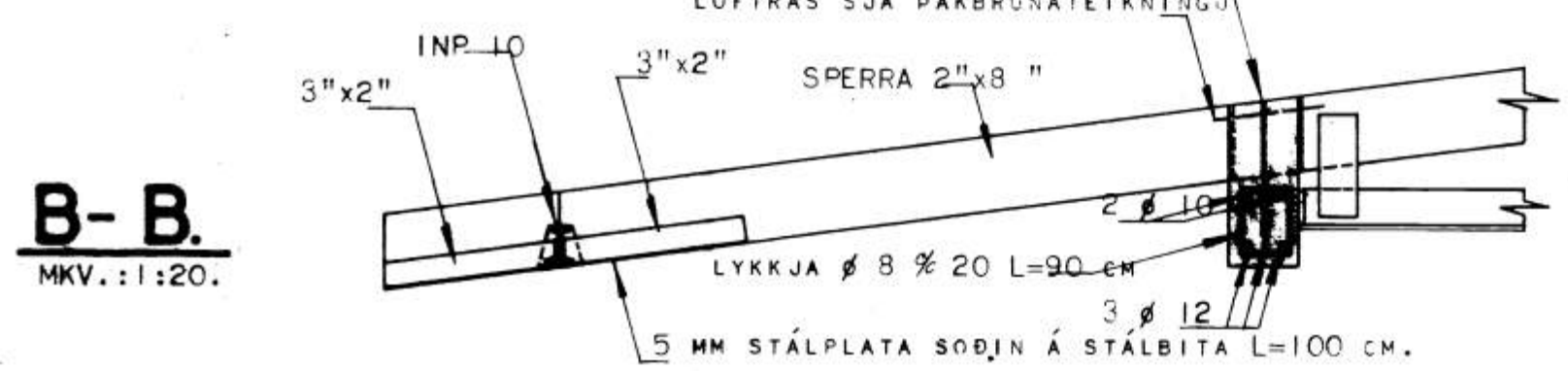
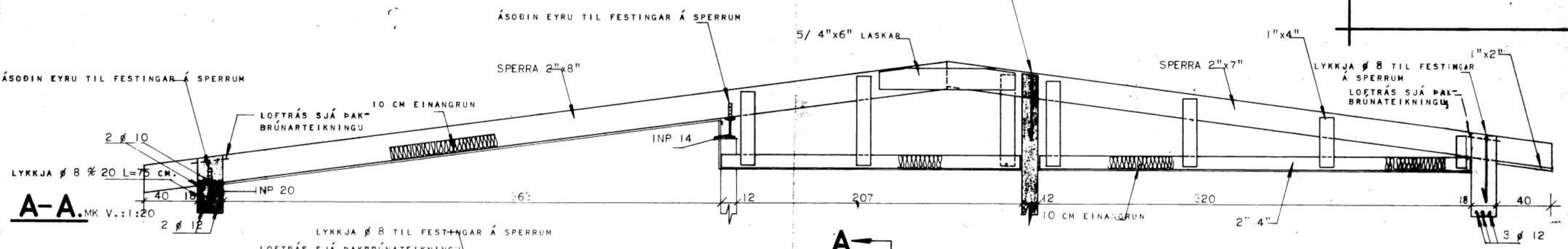
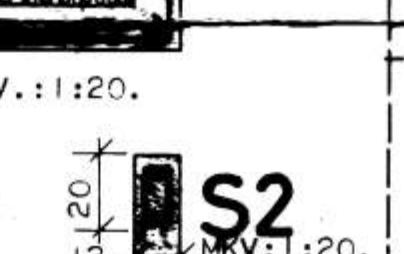
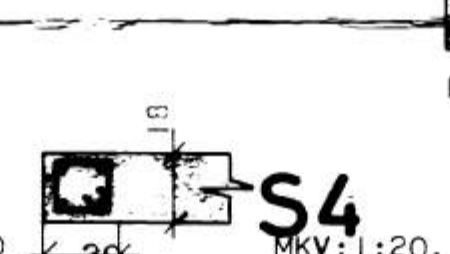
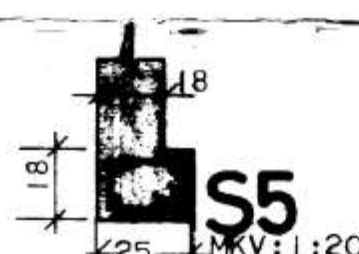
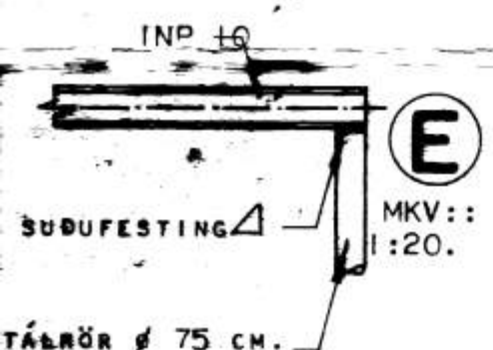


MAGNÚS SIAURDSSON

6219



SKORSTEINN BINDIST
LÓÐRÉTT Ø 10 % 15
LÁRÉTT LYKKJUR Ø 10 % 15
SKORSTEINN EINANGRIST AÐ INNAN
MEÐ 7 CM VIKURPLÖTUM.

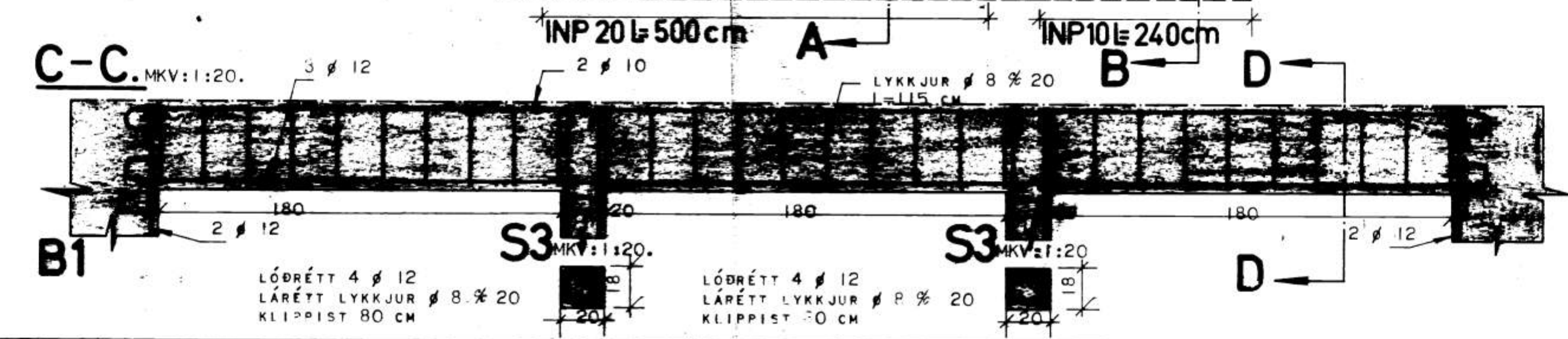
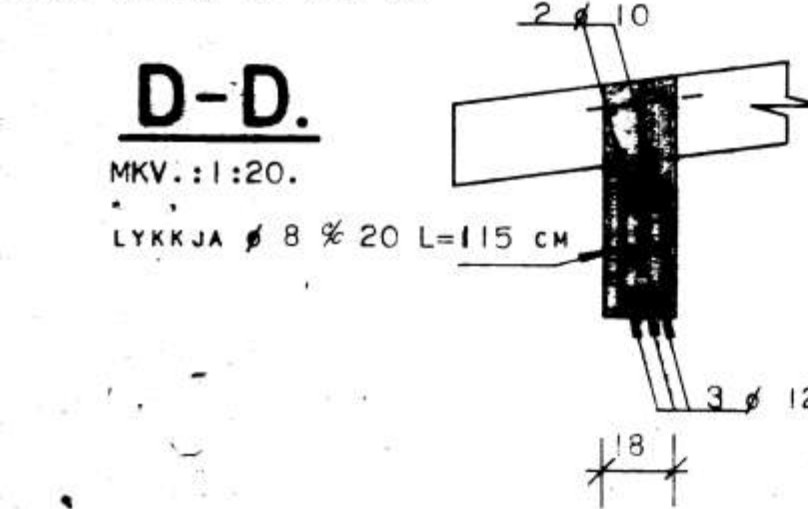
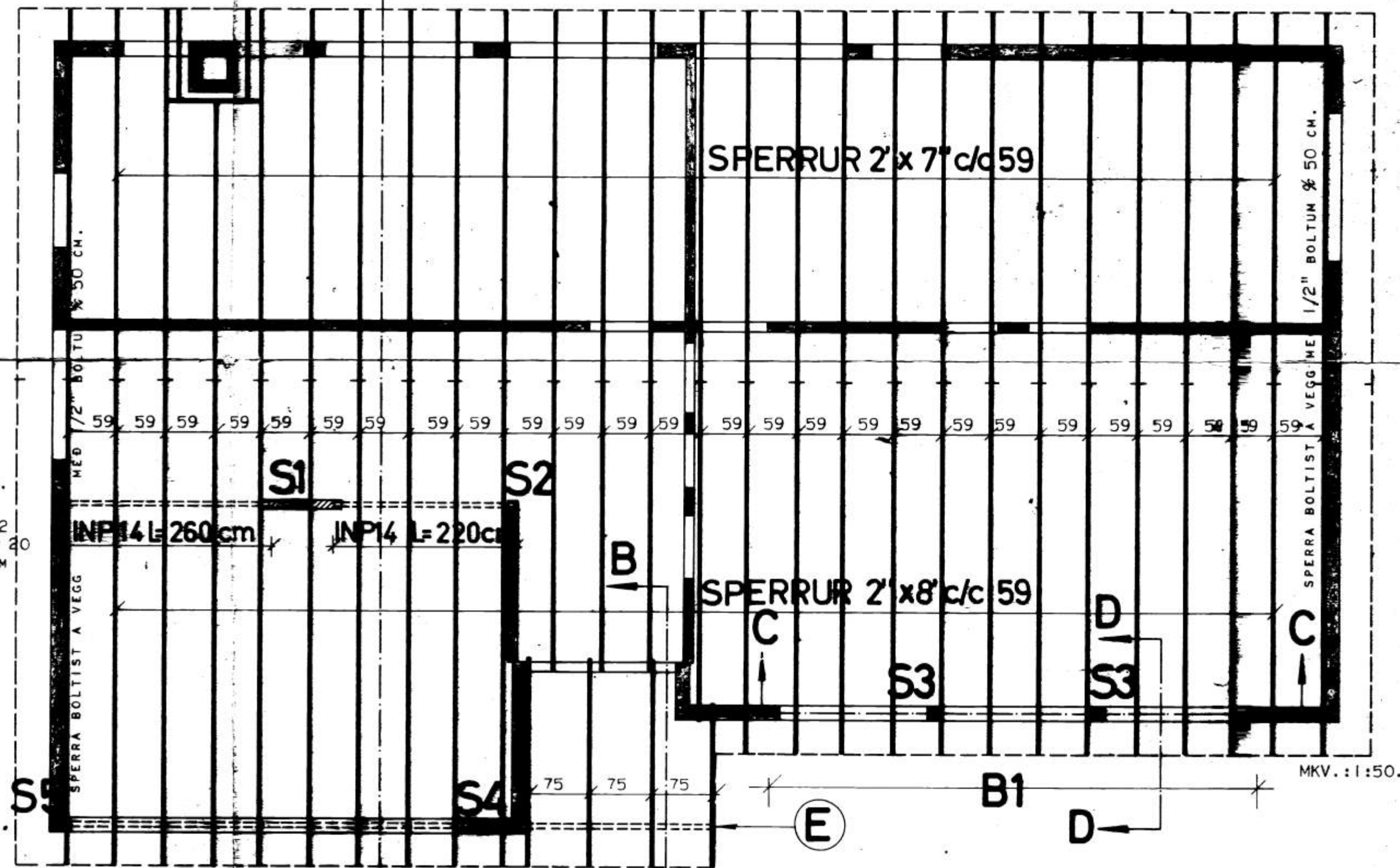


LÓÐRÉTT 4 Ø 12
LYKKJUR Ø 8 % 20
KLIPPIST 85 CM

LÓÐRÉTT 4 Ø 12
LYKKJUR Ø 8 % 20
KLIPPIST 80 CM

LÓÐRÉTT 4 Ø 12
LYKKJUR Ø 8 % 20
KLIPPIST 65 CM

KÝRINGAR: UPP MEÐ OG UNDIR GLUGGA OG HURÐAOP KOMI 2 Ø 12, EN YFIR OP KOMI 3 Ø 12, NEMA
NNAD SÉ TEKID FRAM. LÁRÉTT JÁRN NÁI MÍNST 70 CM ÚT, FYRIR OP EÐA SÉU SAMFELLD UM FLEIRI OP.
ÓÐRÉTTU JÁRNIN NÁI FRÁ BOTNI Á UNDIRSTÖÐUM OG AÐ PAKSKEGGI. KRÓKBÆYGJA SKAL ALLT JÁRN Á
NDUM, SEM ER STÆRRA AÐ ÞVERMÁLI EN 12 MM. BERA SKAL BLÝMENJU Á STÁLBITANA OG ER. STÁL-
ITARNIR FESTIR Í STEYPU MEÐ SÖÐNUM LYKKJUM Ø 12 Á ENDANA.
ERA SKAL FÚAVARNAREFNI Á ALLA SPERRUNDA SVO OG Á SAMSEYTTI Í MÆNI OG SPERRUR ER FESTAST
EÐ BOLTUM Á GAFLA. FÚAVARNAREFNIÐ SKAL BORIÐ Á SPERRURNAR MEDAN ÞÆR ERU ÞURRAR. SPERRUEFNIÐ
KAL VERA BEINT, HÚSPURTT OG LAUST VIÐ STÓRA KVISTI. FESTA SKAL SPERRUR Í STEYPU MEÐ LYKKJUM
Ø 8 STEYPUSTYRKARJÁRNI, ER NÁI 40 CM NIÐUR Í STEYPU.
EMENTSMAGN Í STEYPU SÉ 250 KG PR. M³ STEYPU. NOTA SKAL LOFTBLENDI OG VÍBRERA STEYPUA
IGHÁL STEYPU SÉ 4-6 CM.



HÚSNÆÐISMÁLASTOFNUN RÍKISINS.	
ÞAKVIÐIR OG JÁRNBENT STEYPA	SERTEIKNING. VERK NR.: 1060 BLAÐ NR.: MKV.: 1:20, 1:20.