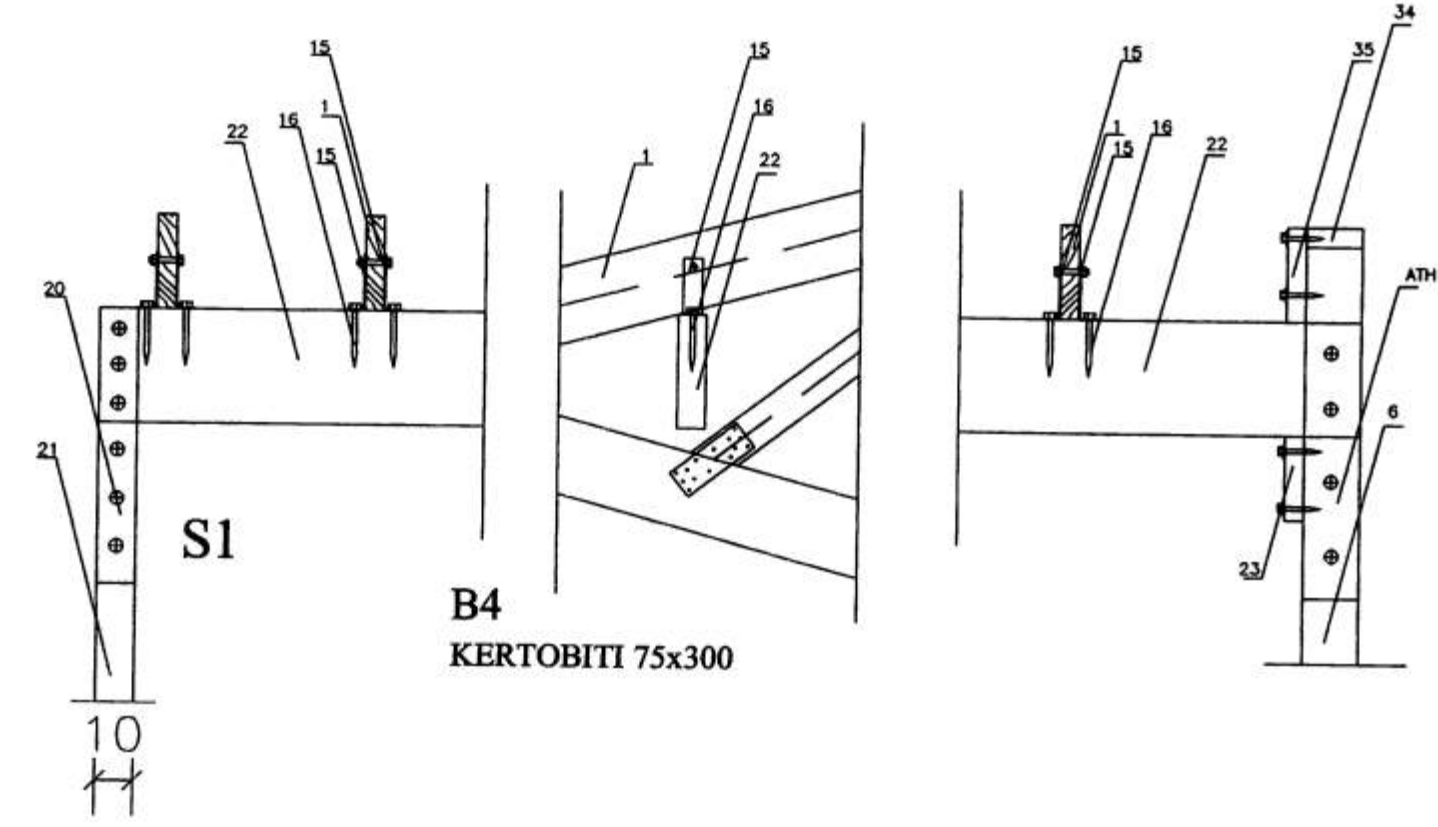


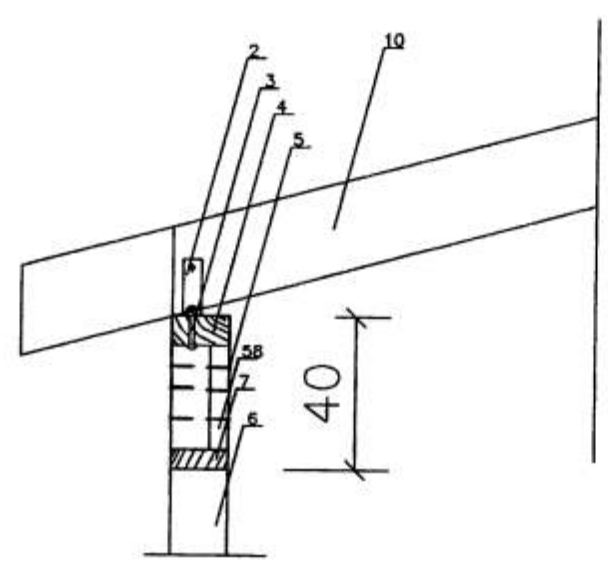
6201

SAMÞYKKT AF BYGGINGARFULLTRUA

Salvati
BYGGINGARFULLTRUÐI VESTMANNNAEYJUM



DEILI 6



B4 eingöngu í húsi nr. 5

MERKINGAR:

1. Sperra 50x200
2. Vínkill BMF-160x50x3x40 1 stk. hvorum megin við sperra. borðabolti 12x70 í gegnum sperra og borðabolti 12x120 í gegnum reimstykki.
3. Borðabolti 12x120
4. Reimstykki útveggjar 75x150 eða tvöfalt 50x150
5. Gatagirði 32x1,5 yfir reimstykki og 30 cm. rúður á stoð hvorum megin negling 3 stk. kamba 40x60 hvorum megin í stoð. Í staðum má nota vínkill BMF 105 borðab. 12x70 í gegnum stoð og borðabolti 12x110 í gegnum reimstykki.
6. Útveggjastoð 50x150
7. Lausholt útveggjagrindar 50x150, skáneglt í stoðir m. 2stk. 4" galv. í hvorn enda
8. 75x225 skrifast í stoðir með fr. skrúfu 10x150 2 stk. í hverja stoð.
9. 20 mm. steinull grunnplata.
10. Krossviður laski, sjá sérteikningu kraftsperra.
11. Undirstykki kraftsperra 50x150.
12. 50x100 neglt utaná sperra. Negling 4" galv. 4" í hvorn enda.
13. 50x100 utaná sperra
14. Krossv. laski 15 mm. 1 stk. hvoru megin negling 7 stk. kamba 40/60 í hvorn laskaenda
15. Vínkill BMF 160x50x3x40 1 stk. hvorum megin borðab. 12x90 í gegnum sperra og fr. skrúfu 12x120 ofan í bita.
16. Fr. skrúfa 12x200
17. Kertobiti 90x350
18. Sperra 50x225 neglist í grind með 4" galv. 1 stk. í hverja stoð og c/c 80 cm. í reimstykki
19. Reimstykki í milliveggs bilg-hús 50x100
20. Laski 50x100 L=100 cm. borðab. 10x170 3 stk. í gegnum bita og 3 stk. í gegnum tvöfalda innveggjastoð.
21. Tvöföld innveggjastoð.
22. Kertobiti 75x300
23. 50x225 skrifast í hverja stoð m. fr. skrúfum 10x120 2 stk. í hverja stoð.
24. Sperruskór BMF 51x195 negling kamba. 40/50 7 stk. í hvern væng.
25. Gólfbiti 50x225 sjá grunnmynd.
26. 50x225 festist við steyptan millivegg m. múrb. 12x120 c/c 60 cm.
27. K-16 L=160 cm. 3 stk. í gegnum kertobita innsteypt í millivegg.
28. Sperra 50x200 boltist í innvegg m. múrbolta 10x120 c/c 80cm.
29. Járnþending steyptra millivegga K-10 c/c 20 lárett og lóðrett í miðjum vegg.
30. Kraftsperra neglist við útveggjagrind með 4" galv. 1 stk. í hverja stoð og c/c 100 cm. í reimstykki galva.
31. Kraftsperra sjá sérteikningu
32. Skástífa 50x100
33. Sperrubiti negldur ofanfrá við þakklæðningu með 3 stk. 4" galv.
34. Reimstykki galva 50x150
35. Yfirstykki kraftsperra neglist við hverja stoð m. 1 stk. 4" galv. c/c 100 cm. í reimstykki galveggjar
36. 9 mm. krossviður negldur utan á grind m. 2 1/4" galv. c/c 15 cm. í stoðir og lausholt útveggjagrindar.
37. 28 mm. lofttrám grind, sjá sérteikningu.
38. Útveggjaklæðning, sjá sérteikningu
39. Þakpappi
40. 4" galv. 1 stk. í hverja stoð
41. Vínkill BMF-105 borðab. 12x70 í gegnum sperra og skástífa.
42. Þakklæðning, sjá neglingu í skýringarætt.
43. Þakstál sjá neglingu í skýringarætt.
44. Sperra bilgeymslu 50x225 ath! taka þarf skarði í sperra við útvegg til að efri brún verði sú samog á kraftsperrum
45. Borðab. 10x120
46. Tvöfalt reimstykki 2x50x100
47. Vínkill BMF-90 borðab. 10x70 í gegnum stoð og múrbolti 110x150 ofan steypta plötu
48. Undirstykki innveggjar 50x100
49. Múrb. 10x120.
50. Stoð innveggjar 50x100
51. Lausholt innveggjar 50x100
52. 50x225 skrúfast í þrep með tréskrúfum 6x110 5 stk.
53. Þrep 50x225
54. Vínkill BMF-90 negling 5 stk. kamba. 40/50 í hvorn væng.
55. Ø 40 pl. rör 2 stk. í hvert sperrubil. Sjá nánar sérteikningu.
56. Rennubúnaður sjá nánar sérteikningu
57. Reimstykki burðarinnveggs 2x50x100
58. 50x250 neglist í stoðir m. 2 stk. 5" galv.

STÓRAGERÐI 3 OG 5 VESTMANNNAEYJUM.
SNIDMYNDRIR ÞAK.

16. des. 2001. MKV. 1 : 20.

Jóhannes Pétursson 010448-3959 S - 567-5107

Sigurður Sigurðsson 021146-2349 S - 566-6613

ABS teiknistofa S. 566-6613, 567-5107 Nr.15